

HDRシリーズ

0.8mmピッチインターフェース用コネクタ

基板対ケーブル接続 中継接続 基板対基板接続



特長

- > 基板用、ケーブル用、パネル中継用コネクタを用意し、芯数は14芯、26芯、50芯を用意しています。
- > 当社1.27mmピッチコネクタと比較し、開口部面積で約70%、実装面積で約50%の省スペース化を実現しています。
- > LVDS、HDMI、USBなどの高速シリアル伝送に対応可能です。
- > 工業用カメラ規格カメラリンクに準拠しています。
- > 金属シェルによってノイズ低減、静電気放電対策を実現しています。
- > D型シェル構造により、誤嵌合、こじりを防止します。

品名

雌

基板用

HDR-E F +

RoHS

① ② ③ ④ ⑤ ⑥ ⑦

① 識別記号: EC (LFY) EA

② 芯数: 14、26 (LFD) 14、26、50

③ 無: ストレート L: ライトアングル

④ F: 雌

⑤ D: DIP Y: SMT

⑥ 基板固定方法 T: ロックピン (LFY) P: ホールドダウン、ねじ止め W: ホールドダウン、ロックピン

⑦ (LFY) G1: 金メッキ (FD、LFD、FY) G2: 金メッキ (14LFD) N: 金メッキ、長テールタイプ

品名

雌

ケーブル用

HDR-E F G1 +

RoHS

① ② ③ ④

① 芯数: 14、26 (FA) 14、26、50

② F: 雌

③ 適合ケーブル (圧接タイプ) 無: パラ線用 #28AWG(7/0.127) 外被径φ0.58
A: パラ線用 #30AWG(7/0.1) 外被径φ0.58
(半田付けタイプ) S: パラ線用 #28AWG(7/0.127) MAX. 外被径φ1.0 MAX.

④ G1: 金メッキ

品名

雌

パネル中継用

HDR-EC P F A G1 +

RoHS

① ② ③ ④ ⑤

① 芯数: 14、26

② P: パネル中継

③ F: 雌

④ 適合ケーブル A: パラ線用 #30AWG(7/0.1) 外被径φ0.58

⑤ G1: 金メッキ

品名

雄

基板用

HDR-E LM G1+

RoHS

① ② ③ ④ ⑤ ⑥ ⑦

① 識別記号 (DIP):EC (SMT):EA

② 芯数:(DIP)26 (SMT)14、26

③ L:ライトアングル

④ M:雄

⑤ D:DIP Y:SMT

⑥ 基板固定方法 (DIP)T:ロックピン (SMT)P:ホールダウン、ねじ止め

⑦ G1:金メッキ

品名

雄

ケーブル用

HDR-E M G1+

RoHS

① ② ③ ④

① 芯数:14、26、50 (MBA)26

② M:雄

③ 適合ケーブル (圧接タイプ) 無 :バラ線用 #28AWG(7/0.127) 外被径φ0.58
 A :バラ線用 #30AWG(7/0.1) 外被径φ0.58
 BA :バラ線用 #32AWG(7/0.08) 外被径φ0.58
 (半田付けタイプ) S :バラ線用 #28AWG(7/0.127) MAX. 外被径φ1.0 MAX.

④ G1:金めっき

◎仕様

▶ 定格電流	>	0.5A/ピン
▶ 絶縁抵抗	>	DC250Vにて500MΩ以上
▶ 耐電圧	>	AC350V(r.m.s.) 1分間
▶ 接触抵抗	>	70mΩ以下
▶ 使用温度範囲	>	-55℃~+85℃
▶ 適合ケーブル	>	#28AWG/ #30AWG/ #32AWG

◎部品構成

部品名称	材質	処理・備考
コンタクト	銅合金	Auめっき
絶縁体 (FDT、LFDT、FYT、FS)	PA9T	UL94V-0 黒色
(26LMDT、26LFY■絶縁体A)	LCP樹脂	UL94V-0 黒色
(F、FA、M■、PFA)	PBT樹脂	UL94V-0 黒色
(14LFY■、LMYP、26LFY■絶縁体B)	PPS樹脂	UL94V-0 黒色
シェル	鋼	Niめっき
ブラケット (LFDT、LMDT)	PPS樹脂	UL94V-0 黒色
ケーブルカバー (圧接)	PBT樹脂	UL94V-0 黒色
スペーサー (圧接)	PBT樹脂	UL94V-0 黒色
(半田付け)	PA9T	UL94V-0 黒色
ロックピン・固定金具 (基板用)	銅合金	—

◎ 嵌合別芯数適合表

			雄					
			基板用		ケーブル用			
			HDR-EC26LMDTG1+	HDR-EA■■■LMYPG1+	HDR-E■■■MG1+	HDR-E■■■MAG1+	HDR-E26MBAG1+	HDR-E■■■MSG1+
雌	基板用	HDR-EC■■■FDTG2+	26	14, 26	14, 26	14, 26	26	14, 26
		HDR-EC■■■LFDG2■+	26	14, 26	14, 26, 50	14, 26, 50	26	14, 26, 50
		HDR-EC■■■FYTG2+	26	14, 26	14, 26	14, 26	26	14, 26
		HDR-EA■■■LFY■G1+	26	14, 26	14, 26	14, 26	26	14, 26
	ケーブル用	HDR-E■■■FG1+	26	14, 26	14, 26	14, 26	26	14, 26
		HDR-E■■■FAG1+	26	14, 26	14, 26, 50	14, 26, 50	26	14, 26, 50
		HDR-E■■■FSG1+	26	14, 26	14, 26	14, 26	26	14, 26
パネル中継用	HDR-EC■■■PFG1+	—	—	14, 26	14, 26	26	14, 26	

◎ コネクタ製品一覧表

		タイプ	テール形状	結線方法	芯数	適合ケーブル	適合ケース			
雌	HDR-EC■■■FDTG2+	基板用	ストレート	DIP	14, 26	—	—			
	HDR-EC■■■LFDG2■+		ライトアングル		14, 26, 50					
	HDR-EC■■■FYTG2+		ストレート	14, 26						
	HDR-EA■■■LFY■G1+		ライトアングル	14, 26						
	HDR-E■■■FG1+	ケーブル用	—	—	圧接	14, 26	バラ線用 #28AWG(7/0.127) 外被径φ0.58 MAX.	HDR-E■■■LPAP■+ HDR-E26LPJP+ HDR-E■■■LP■P■+ HDR-E26LPKP+ HDR-E14SLPZ+ HDR-E26ALP■P+ HDR-E■■■LPHP■+ HDR-E26LPKP■+		
	HDR-E■■■FAG1+					14, 26, 50	バラ線用 #30AWG(7/0.1) 外被径φ0.58 MAX.	HDR-E26LPJP+ HDR-E■■■LP■P■+ HDR-E26LPKP+ HDR-E14SLPZ+ HDR-E26ALP■P+ HDR-E■■■LPHP■+ HDR-E26LPKP■+		
	HDR-E■■■FSG1+				半田付け	14, 26	バラ線用 #28AWG MAX. 外被径φ1.0 MAX.	HDR-E26LPJP+ HDR-E■■■LP■P■+ HDR-E26LPKP+ HDR-E14SLPZ+ HDR-E26ALP■P+ HDR-E■■■LPHP■+ HDR-E26LPKP■+		
HDR-EC■■■PFG1+	パネル中継用	—	—	圧接	14, 26	バラ線用 #30AWG(7/0.1) 外被径φ0.58 MAX.	—			
雄	HDR-EC26LMDTG1+	基板用	ライトアングル	DIP	26	—	—			
	HDR-EA■■■LMYPG1+			SMT	14, 26					
	HDR-E■■■MG1+	ケーブル用	—	—	圧接			14, 26, 50	バラ線用 #28AWG(7/0.127) 外被径φ0.58 MAX.	HDR-E■■■LPAP■+ HDR-E26LPJP+ HDR-E■■■LP■P■+ HDR-E26LPKP+ HDR-E14SLPZ+ HDR-E26ALP■P+ HDR-E■■■LPHP■+ HDR-E26LPKP■+
	HDR-E■■■MAG1+							14, 26, 50	バラ線用 #30AWG(7/0.1) 外被径φ0.58 MAX.	HDR-E26LPJP+ HDR-E■■■LP■P■+ HDR-E26LPKP+ HDR-E14SLPZ+ HDR-E26ALP■P+ HDR-E■■■LPHP■+ HDR-E26LPKP■+
	HDR-E26MBAG1+				26			バラ線用 #32AWG(7/0.08) 外被径φ0.58 MAX.	HDR-E26LPJP+ HDR-E■■■LP■P■+ HDR-E26LPKP+ HDR-E14SLPZ+ HDR-E26ALP■P+ HDR-E■■■LPHP■+ HDR-E26LPKP■+	
HDR-E■■■MSG1+	半田付け				14, 26, 50	バラ線用 #28AWG MAX. 外被径φ1.0 MAX.	HDR-E26LPJP+ HDR-E■■■LP■P■+ HDR-E26LPKP+ HDR-E14SLPZ+ HDR-E26ALP■P+ HDR-E■■■LPHP■+ HDR-E26LPKP■+			

※HDR-E■■■LPAP■+のみ圧接タイプ専用

◎ ケース製品一覧表

雄/雌	概要	品名	対応芯数	対応ロック
兼用	ケーブル用プラスチック縦型ケース ばねロック 圧接専用	HDR-E■■■LPAP■+	14, 26, 50	ばねロック
	ケーブル用プラスチック縦型ケース ばねロック	HDR-E26LPJP+	26	ばねロック
	ケーブル用プラスチック縦型ケース ねじロック	HDR-E■■■LP■P■+	14, 26, 50	ねじロック
	ケーブル用プラスチック縦型ケース 太線用	HDR-E26LPKP+	26	ねじロック
	ケーブル用プラスチック横型ケース	HDR-E14SLPZ+	14	ねじロック
	ケーブル用プラスチックライトアングル型ケース	HDR-E26ALP■P+	26	ねじロック
	中継用プラスチック縦型ケース	HDR-E■■■LPHP■+	14, 26, 50	ねじロック/ばねロック*1
	中継用プラスチック縦型ケース 太線用	HDR-E26LPKP■+	26	ねじロック/ばねロック

※ケーブル中継接続の場合は片側を中継用ケースにする必要があります。コネクタは雄雌どちらでも対応します。

※1 50芯:ばねロックのみ



基板用雌コネクタ ストレート DIP

HDR-EC FDTG2+

RoHS

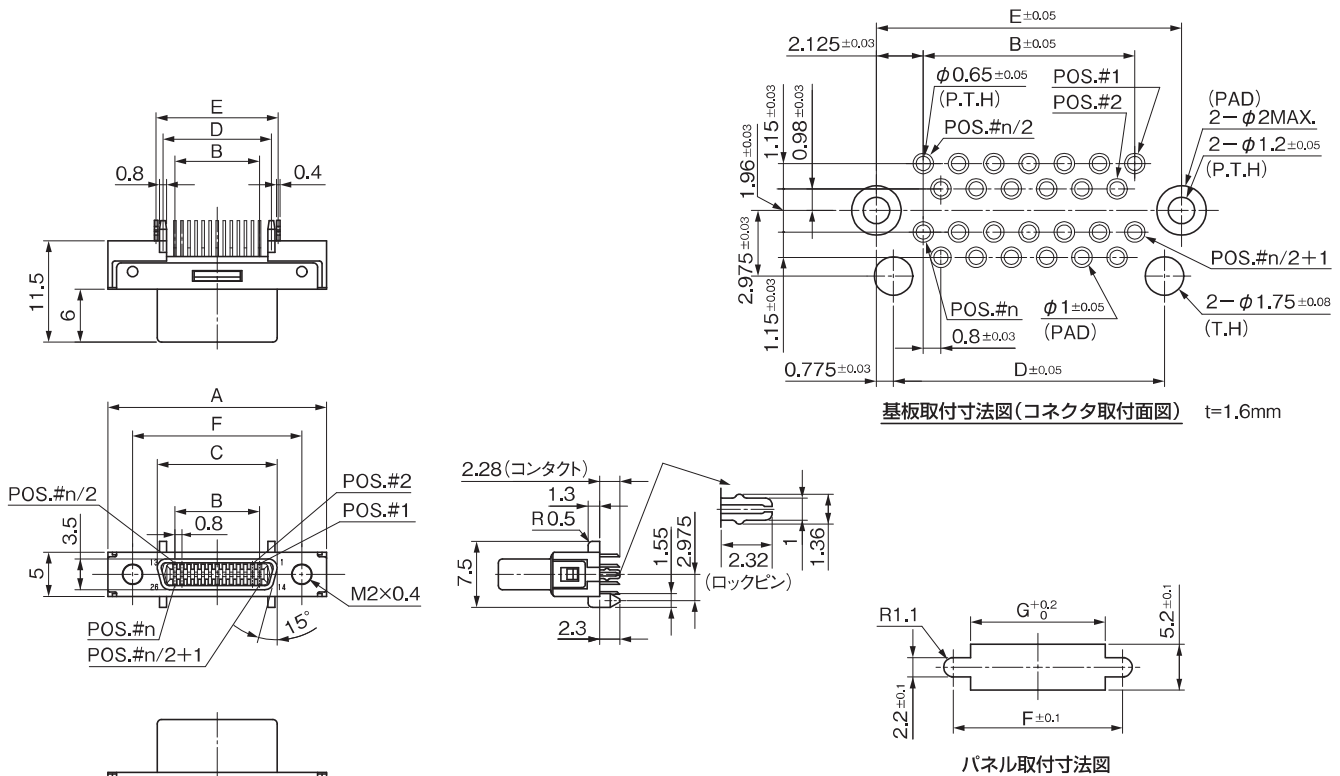
① ② ③ ④

- ① 芯数: 14、26
- ② FD: ストレート 雌 DIP
- ③ 基板固定方法 T: ロックピン
- ④ G2: 金メッキ

単位:mm

嵌合相手

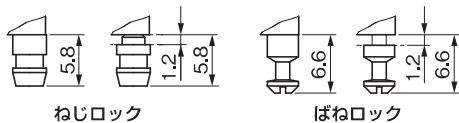
- HDR-EC26LMDTG1+
- HDR-EA LMYPG1+
- HDR-E M G1+
- HDR-E MSG1+



◎寸法表

品名	芯数	A	B	C	D	E	F	G
HDR-EC14FDTG2+	14	20	4.8	8.8	7.5	9.05	14.4	10.5
HDR-EC26FDTG2+	26	24.8	9.6	13.6	12.3	13.85	19.2	15.3

◎ロックねじ



ロックねじ寸法図

ロックねじ品名	タイプ	パネル厚 (mm)	セット品名	セット内容
HDR-E14LMY-SL-02H	ばねロック	無し	HDR-EC FDTG2-SLE+	取付
HDR-E14LMY-SL-02FA		1.2	HDR-EC FDTG2-SLH+	添付
HDR-E68LFD-7C	ねじロック	無し	HDR-EC FDTG2-SLD+	取付
HDR-E68LFD-7		1.2	HDR-EC FDTG2-SL+	添付

*コネクタ単品でのご購入の場合、別途ロックねじをご購入下さい。コネクタ1個に対し2本必要です。ロックねじが、取付・添付されているセット品もご用意しております。

*掲載内容は予告なく変更する場合があります。



基板用雌コネクタ ライトアングル DIP

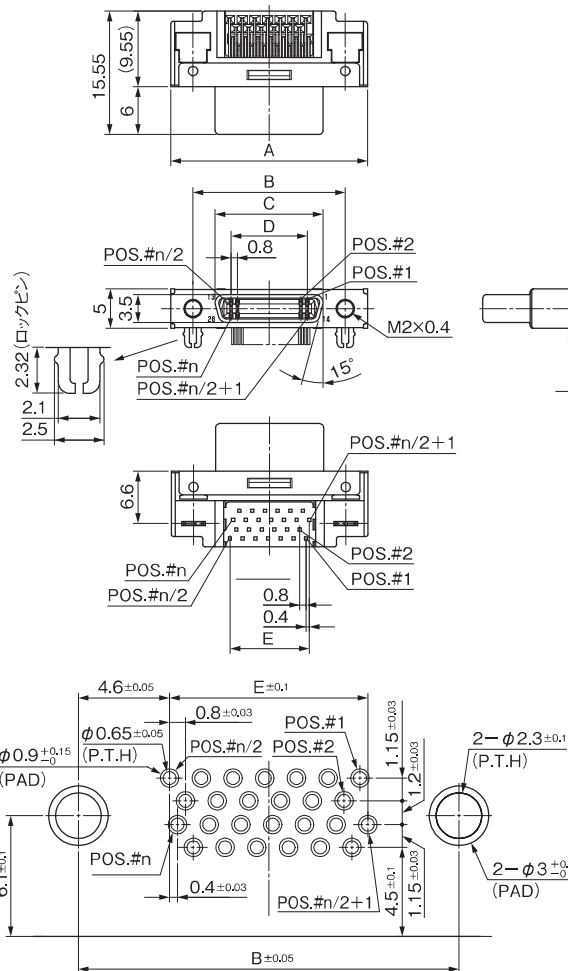
HDR-EC LFD +

RoHS

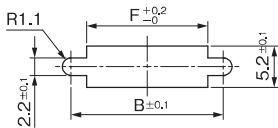
① ② ③ ④

- ① 芯数: 14、26、50
- ② LFD: ライトアングル 雌 DIP
- ③ 基板固定方法 T: ロックピン
- ④ G2: 金メッキ N: 金メッキ、長テールタイプ(14芯のみ)

HDR-EC LFDTG2+



基板取付寸法図(コネクタ取付面図) t=1.6mm



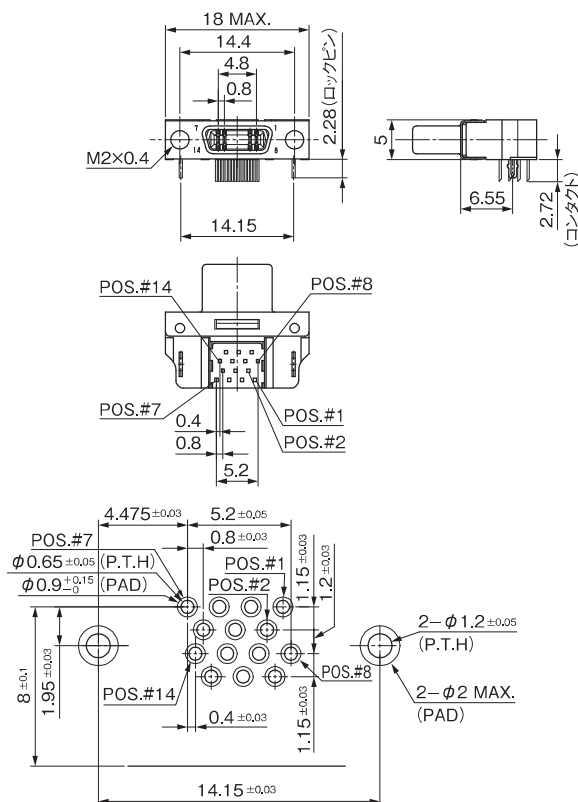
パネル取付寸法図

HDR-EC14LFDTN

単位:mm

嵌合相手

- HDR-EC26LMDTG1+
- HDR-EA LMYPG1+
- HDR-E M G1+
- HDR-E MSG1+

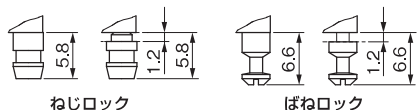


基板取付寸法図(コネクタ取付面図) t=1.6mm

◎寸法表

品名	芯数	A	B	C	D	E	F
HDR-EC14LFDTG2+	14	20	14.4	8.8	4.8	5.2	10.5
HDR-EC26LFDTG2+	26	24.8	19.2	13.6	9.6	10	15.3
HDR-EC50LFDTG2+	50	34.4	28.8	23.2	19.2	19.6	24.9

◎ロックねじ



ロックねじ寸法図

ロックねじ品名	タイプ	パネル厚 (mm)	セット品名	セット内容
HDR-E14LMY-SL-02H	ばねロック	無し	HDR-EC LFD -SLE+	取付
HDR-E14LMY-SL-02FA		1.2	HDR-EC LFD -SLH+	添付
HDRA-E68LFD-7C	ねじロック	無し	HDR-EC LFD -SLD+	取付
HDRA-E68LFD-7		1.2	HDR-EC LFD -SLG+	添付

※コネクタ単品でのご購入の場合、別途ロックねじをご購入下さい。コネクタ1個に対し2本必要です。ロックねじが、取付・添付されているセット品もご用意しております。

*掲載内容は予告なく変更する場合があります。



基板用雌コネクタ ライトアングル SMT

HDR-EA LFY G1+

RoHS

① ② ③ ④

① 芯数: 14、26

② LFY: ライトアングル 雌 SMT

③ 基板固定方法 P: ホールドダウン、ねじ止め W: ホールドダウン、ロックピン

④ G1: 金メッキ

単位: mm

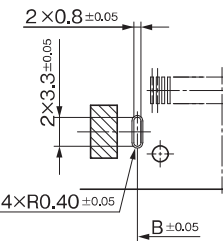
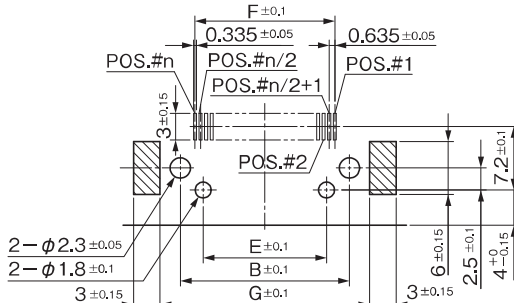
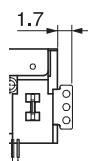
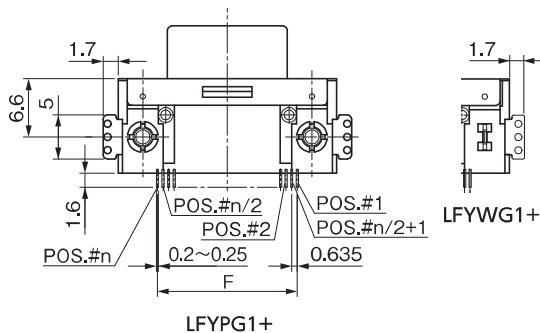
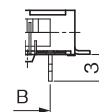
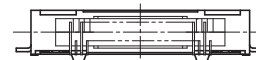
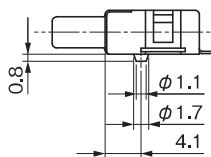
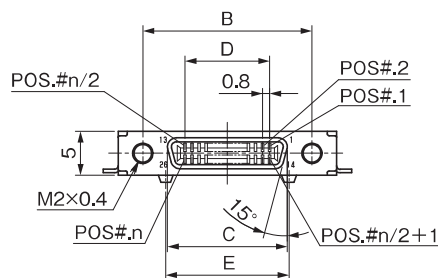
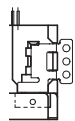
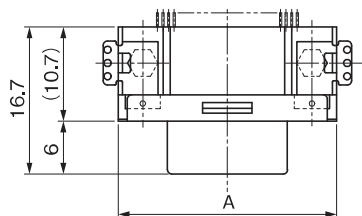
嵌合相手

HDR-EC26LMDTG1+

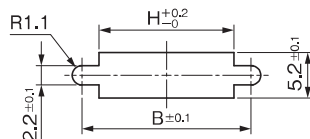
HDR-EA LMYPG1+

HDR-E M G1+

HDR-E MSG1+



基板取付寸法図(コネクタ取付面図) t=1.6mm

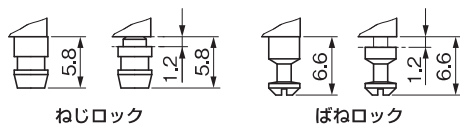


パネル取付寸法図

◎寸法表

品名	芯数	A	B	C	D	E	F	G	H
HDR-EA14LFY G1+	14	20	14.4	8.8	4.8	9.2	8.255	19	10.5
HDR-EA26LFY G1+	26	24.8	19.2	13.6	9.6	14	15.875	23.8	15.3

◎ロックねじ



ロックねじ寸法図

ロックねじ品名	タイプ	パネル厚 (mm)	セット品名	セット内容
HDR-E14LMY-SL-02H	ばねロック	無し	HDR-EA LFYPG1-SLE+	取付
HDR-E14LMY-SL-02FA		1.2	HDR-EA LFYPG1-SLH+	添付
HDR-E68LFD-7C	ねじロック	無し	HDR-EA LFYPG1-SLD+	取付
HDR-E68LFD-7		1.2	HDR-EA LFYPG1-SLG+	添付

*コネクタ単品でのご購入の場合、別途ロックねじをご購入下さい。コネクタ1個に対し2本必要です。
ロックねじが、取付・添付されているセット品もご用意しております。

*掲載内容は予告なく変更する場合があります。



ケーブル用雌コネクタ 圧接

HDR-E ■ ■ F ■ G1+

RoHS

① ② ③ ④

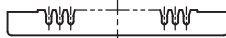
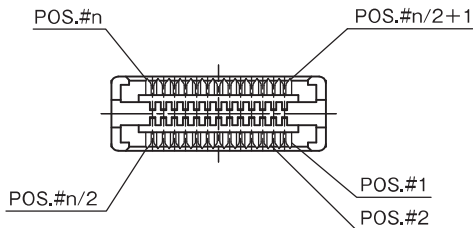
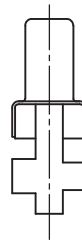
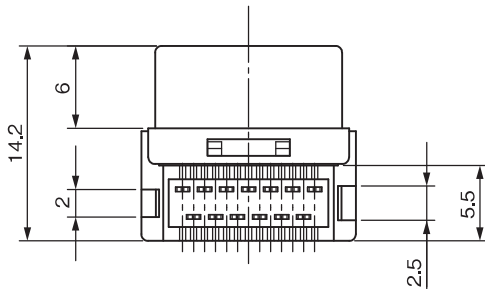
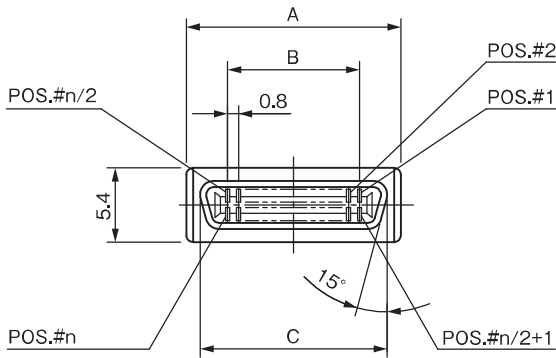
① 芯数: 14、26、50

② F: 雌 圧接

③ 適合ケーブル 無: バラ線用 #28AWG(7/0.127) 外被径φ0.58
A: バラ線用 #30AWG(7/0.1) 外被径φ0.58

④ G1: 金メッキ

単位:mm



適合ケース

HDR-E ■ ■ LPAP ■ +
HDR-E26LPJP+
HDR-E ■ ■ LP ■ P ■ +
HDR-E26LPKP+
HDR-E14SLPZ+
HDR-E26ALP ■ P+
HDR-E ■ ■ LPHP ■ +
HDR-E26LPKP ■ +

嵌合相手

HDR-EC26LMDTG1+
HDR-EA ■ ■ LMYPG1+
HDR-E ■ ■ M ■ ■ G1+
HDR-E ■ ■ MSG1+

◎適合ケーブル

品名	ケーブル種類	ケーブルサイズ	外被径
HDR-E ■ ■ FG1+	バラ線	#28AWG(7/0.127)	φ0.58 MAX.
HDR-E ■ ■ FAG1+	バラ線	#30AWG(7/0.1)	φ0.58 MAX.

◎寸法表

品名	芯数	A	B	C
HDR-E14F ■ G1+	14	10.8	4.8	8.8
HDR-E26F ■ G1+	26	15.6	9.6	13.6
HDR-E50FAG1+	50	25.2	19.2	23.2

*掲載内容は予告なく変更する場合があります。



ケーブル用雌コネクタ 半田付け

HDR-E FSG1+

RoHS

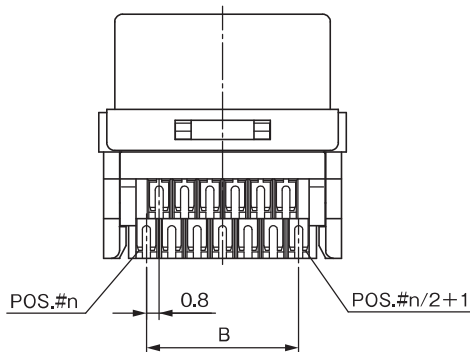
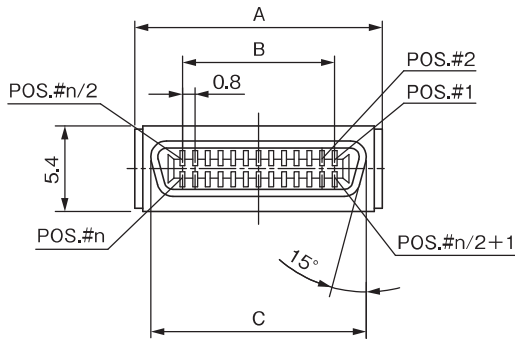
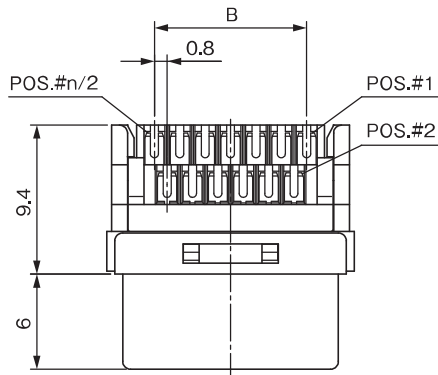
① ② ③

① 芯数: 14, 26

② FS: 雌 半田付け #28AWG(7/0.127)MAX. 外被径φ1.0 MAX.

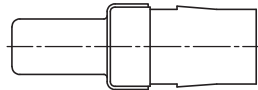
③ G1: 金メッキ

単位:mm



適合ケース
HDR-E26LPJP+
HDR-E LP P+
HDR-E26LPKP+
HDR-E14SLPZ+
HDR-E26ALP P+
HDR-E LPHP+
HDR-E26LPKP+

嵌合相手
HDR-EC26LMDTG1+
HDR-EA LMPG1+
HDR-E M G1+
HDR-E MSG1+



◎適合ケーブル

品名	ケーブル種類	ケーブルサイズ	外被径
HDR-E FSG1+	バラ線	#28AWG(7/0.127) MAX.	φ1.0 MAX.

◎寸法表

品名	芯数	A	B	C
HDR-E14FSG1+	14	10.8	4.8	8.8
HDR-E26FSG1+	26	15.6	9.6	13.6

*掲載内容は予告なく変更する場合があります。



パネル中継用雌コネクタ 圧接

HDR-EC PFA G1+

RoHS

① ② ③

① 芯数: 14、26

② PFA: パネル中継 雌 圧接 #30AWG(7/0.1) 外被径φ0.58

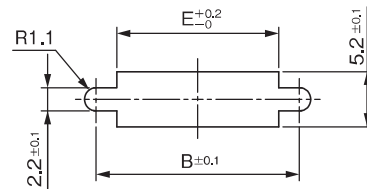
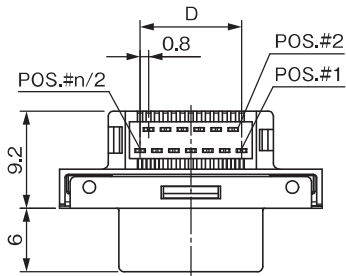
③ G1: 金メッキ

単位: mm

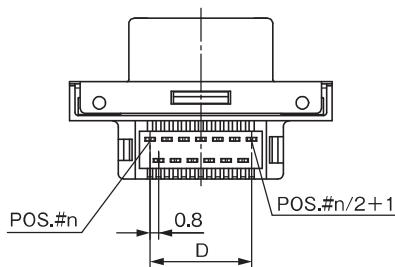
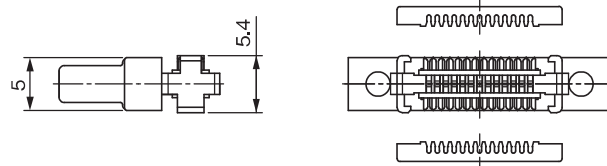
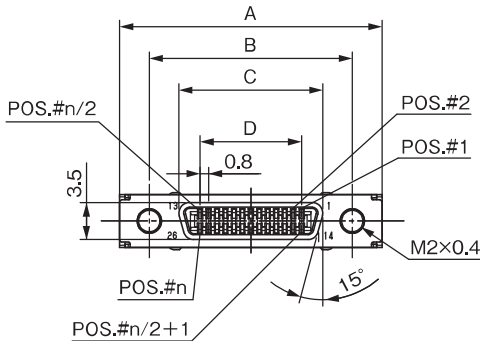
嵌合相手

HDR-E M G1+

HDR-E MSG1+



パネル取付寸法図



◎適合ケーブル

品名	ケーブル種類	ケーブルサイズ	外被径
HDR-EC PFA G1+	バラ線	#30AWG(7/0.1)	φ0.58

◎寸法表

品名	芯数	A	B	C	D	E
HDR-EC14PFA G1+	14	20.0	14.4	8.8	4.8	10.5
HDR-EC26PFA G1+	26	24.8	19.2	13.6	9.6	15.3

パネル中継コネクタにはケースは使用しません。

◎ロックねじ



ねじロック

ばねロック

ロックねじ寸法図

ロックねじ品名	タイプ	パネル厚 (mm)
HDR-E14LMY-SL-02FA	ばねロック	1.2
HDR-A-E68LFD-7	ねじロック	1.2

※セット品名には対応していません。

別途ロックねじをご購入下さい。コネクタ1個に対し2本必要です。

*掲載内容は予告なく変更する場合があります。



基板用雄コネクタ ライトアングル DIP

HDR-EC26 LMDTG1+

RoHS

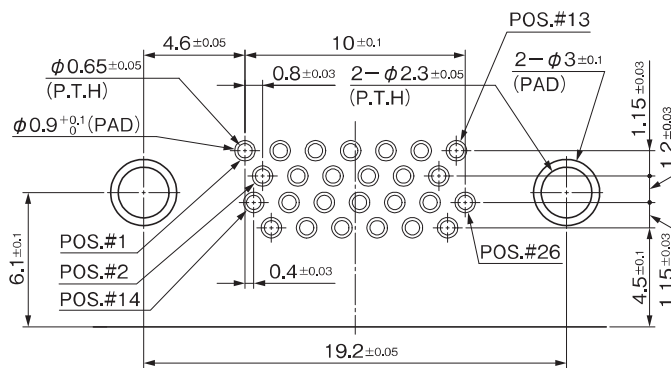
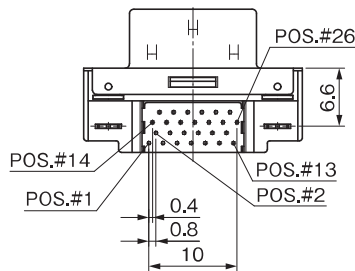
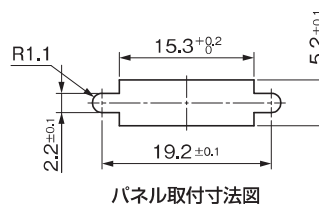
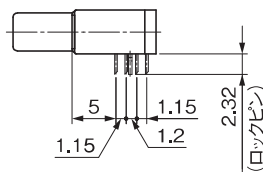
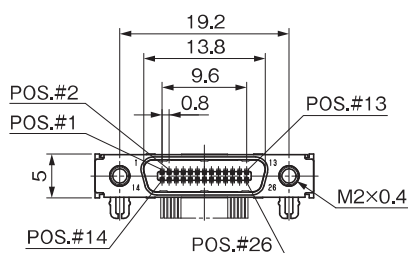
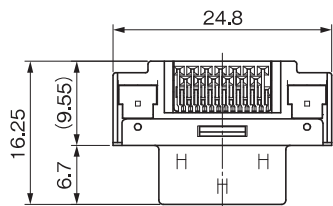
① ② ③ ④

- ① 芯数: 26
- ② LMD: ライトアングル 雄 DIP
- ③ 基板固定方法 T: ロックピン
- ④ G1: 金メッキ

単位: mm

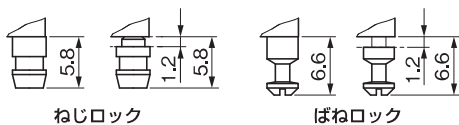
嵌合相手

- HDR-EC26FDTG2+
- HDR-EC26LFDTG2+
- HDR-EC26FYTG2+
- HDR-EA26LFY■G1+
- HDR-E26F■G1+
- HDR-E26FSG1+



基板取付寸法図(コネクタ取付面図) t=1.6mm

◎ロックねじ



ロックねじ寸法図

ロックねじ品名	タイプ	パネル厚 (mm)	セット品名	セット内容
HDR-E14LMY-SL-02H	ばねロック	無し	HDR-EC26LMDTG1-SLE+	取付
HDR-E14LMY-SL-02FA		1.2	HDR-EC26LMDTG1-SLH+	添付
HDRA-E68LFD-7C	ねじロック	無し	HDR-EC26LMDTG1-SLD+	取付
HDRA-E68LFD-7		1.2	HDR-EC26LMDTG1-SLG+	添付

*コネクタ単品でのご購入の場合、別途ロックねじをご購入下さい。コネクタ1個に対し2本必要です。ロックねじが、取付・添付されているセット品もご用意しております。

*掲載内容は予告なく変更する場合があります。



基板用雄コネクタ ライトアングル SMT

HDR-EA LMYPG1+

RoHS

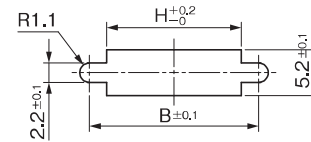
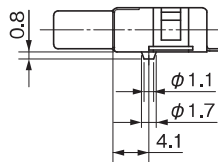
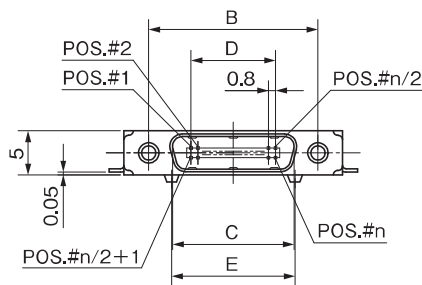
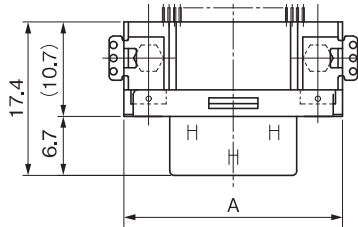
① ② ③ ④

- ① 芯数: 14、26
- ② LMY: ライトアングル 雄 SMT
- ③ 基板固定方法 P: ホールドダウン、ねじ止め
- ④ G1: 金メッキ

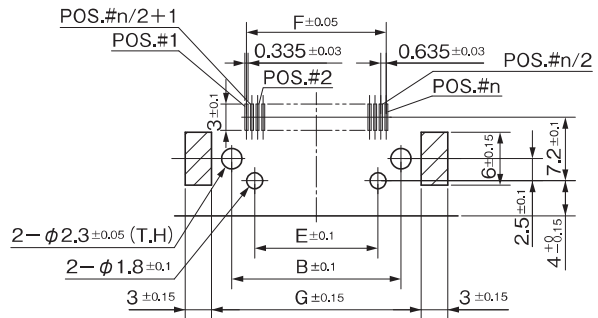
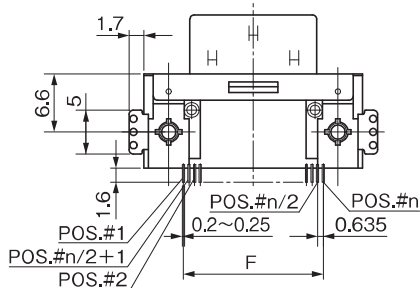
単位: mm

嵌合相手

- HDR-EC FDTG2+
- HDR-EC LFDT+
- HDR-EC FYTG2+
- HDR-EA LFY G1+
- HDR-E F G1+
- HDR-E FSG1+



パネル取付寸法図

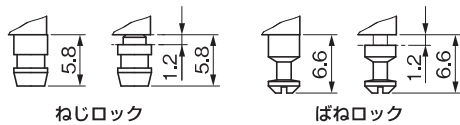


基板取付寸法図(コネクタ取付面図)

寸法表

品名	芯数	A	B	C	D	E	F	G	H
HDR-EA14LMYPG1+	14	20	14.4	9	4.8	9.2	8.255	19	10.5
HDR-EA26LMYPG1+	26	24.8	19.2	13.8	9.6	14	15.875	23.8	15.3

ロックねじ



ロックねじ寸法図

ロックねじ品名	タイプ	パネル厚 (mm)	セット品名	セット内容
HDR-E14LMY-SL-02H	ばねロック	無し	HDR-EA LMYPG1-SLE+	取付
HDR-E14LMY-SL-02FA		1.2	HDR-EA LMYPG1-SLH+	添付
HDR-E68LFD-7C	ねじロック	無し	HDR-EA LMYPG1-SLD+	取付
HDR-E68LFD-7		1.2	HDR-EA LMYPG1-SLG+	添付

*コネクタ単品でのご購入の場合、別途ロックねじをご購入下さい。コネクタ1個に対し2本必要です。
ロックねじが、取付・添付されているセット品もご用意しております。

*掲載内容は予告なく変更する場合があります。



ケーブル用雄コネクタ 圧接

HDR-E M G1+

RoHS

① ② ③ ④

① 芯数: 14、26、50

② M: 雄 圧接

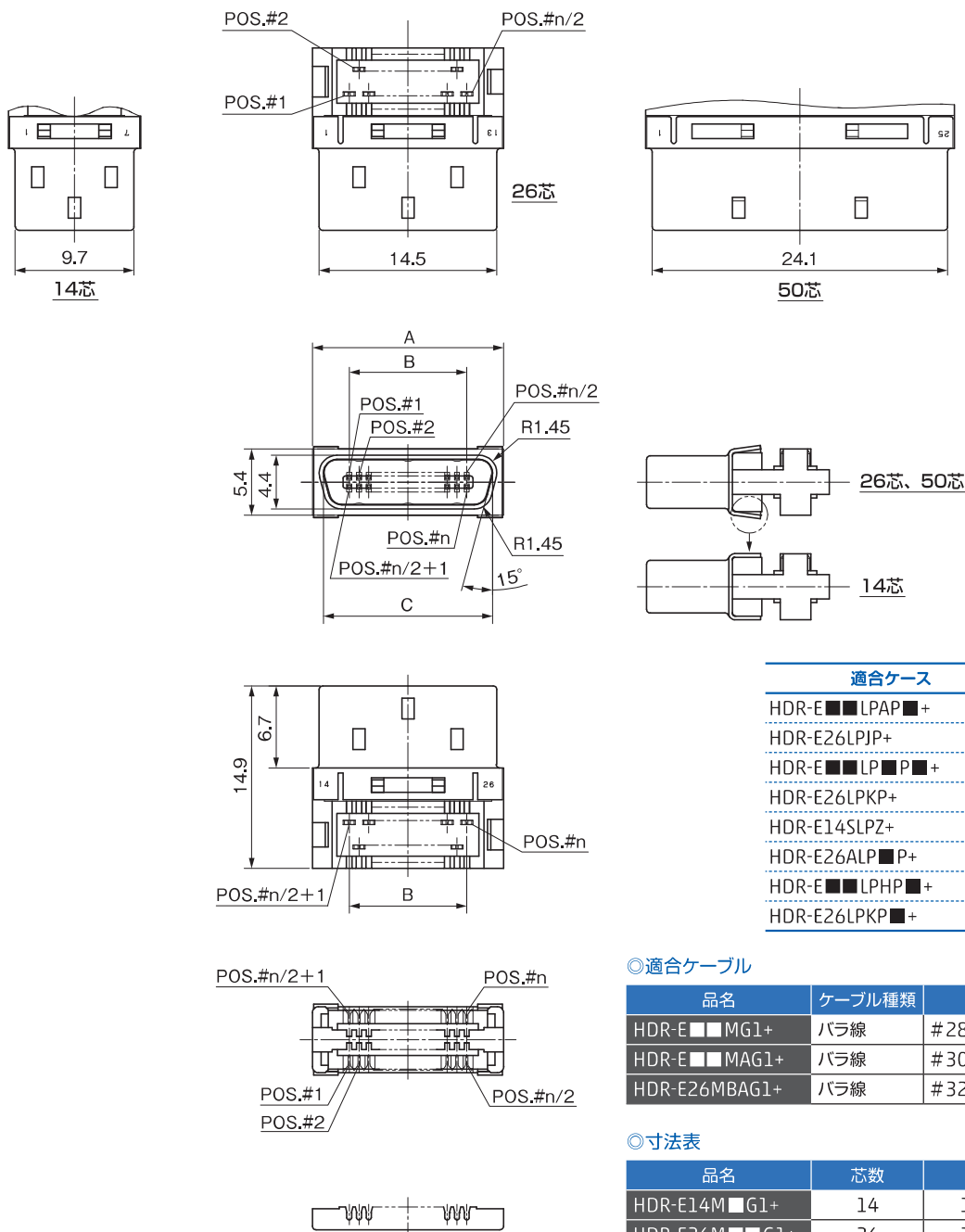
③ 適合ケーブル 無 : パラ線用 #28AWG(7/0.127) 外被径φ0.58

A : パラ線用 #30AWG(7/0.1) 外被径φ0.58

BA : パラ線用 #32AWG(7/0.08) 外被径φ0.58 (26芯のみ)

④ G1: 金メッキ

単位:mm



適合ケース	嵌合相手
HDR-E LPAP +	HDR-EC FDTG2+
HDR-E26LPJP+	HDR-EC LFDT +
HDR-E LP P +	HDR-EC FYTG2+
HDR-E26LPKP+	HDR-EA LFY G1+
HDR-E14SLPZ+	HDR-E F G1+
HDR-E26ALP P+	HDR-E FSG1+
HDR-E LPHP +	HDR-EC PFAG1+
HDR-E26LPKP +	

◎適合ケーブル

品名	ケーブル種類	ケーブルサイズ	外被径
HDR-E MG1+	パラ線	#28AWG(7/0.127)	φ0.58
HDR-E MAG1+	パラ線	#30AWG(7/0.1)	φ0.58
HDR-E26MBAG1+	パラ線	#32AWG(7/0.08)	φ0.58

◎寸法表

品名	芯数	A	B	C
HDR-E14M G1+	14	10.8	4.8	9
HDR-E26M G1+	26	15.6	9.6	13.8
HDR-E50M G1+	50	25.2	19.2	23.4

*掲載内容は予告なく変更する場合があります。



ケーブル用雄コネクタ 半田付け

HDR-E MSG1+

RoHS

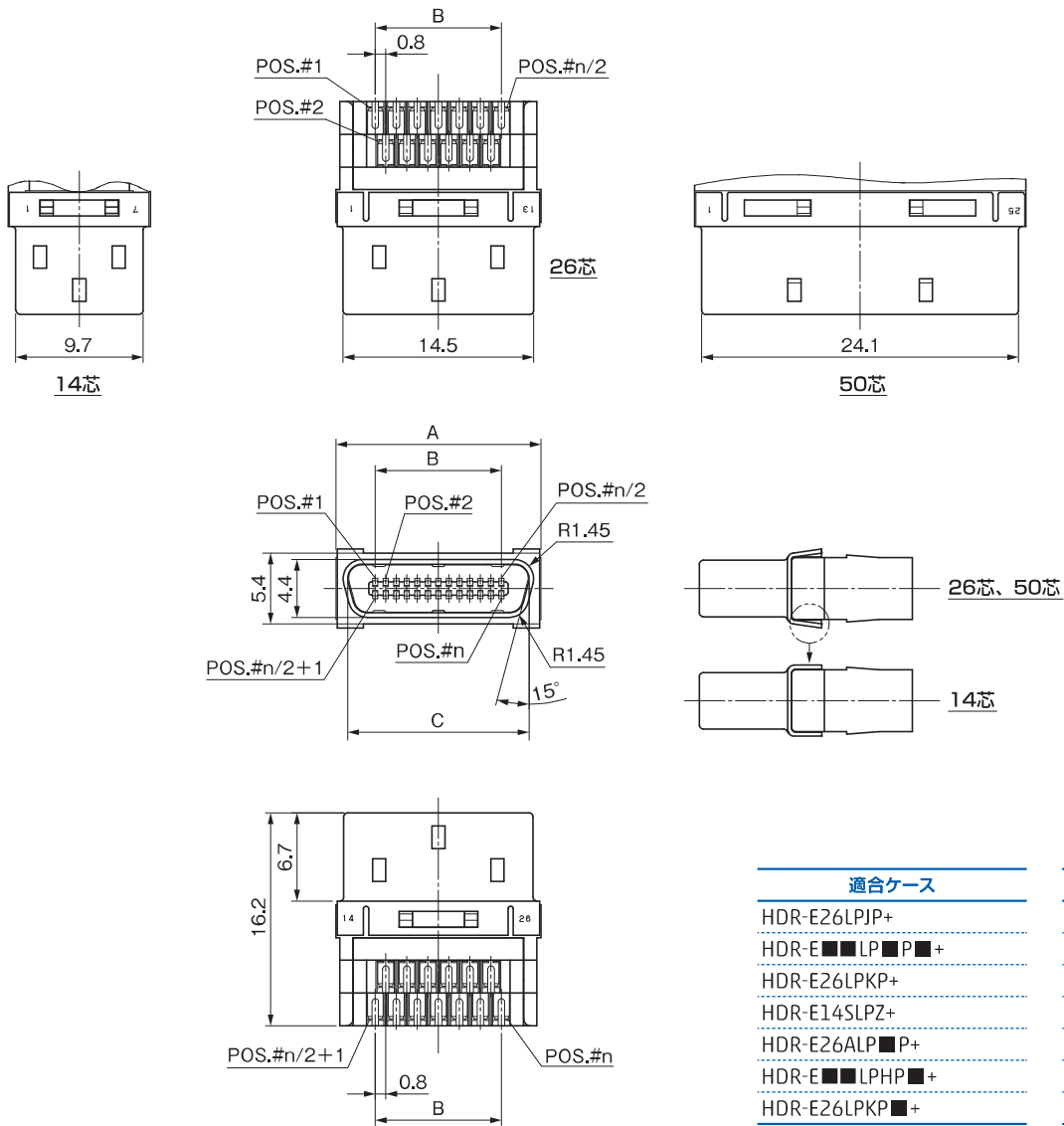
① ② ③

① 芯数: 14、26、50

② MS: 雄 半田付け #28AWG MAX. 外被径φ1.0 MAX.

③ G1: 金メッキ

単位:mm



適合ケース	嵌合相手
HDR-E26LPIP+	HDR-EC FDTG2+
HDR-E LP P +	HDR-EC LFDT +
HDR-E26LPKP+	HDR-EC FYTG2+
HDR-E14SLPZ+	HDR-EA LFY G1+
HDR-E26ALP P+	HDR-E F G1+
HDR-E LPHP +	HDR-E FSG1+
HDR-E26LPKP +	HDR-EC PFAG1+

◎適合ケーブル

品名	ケーブル種類	ケーブルサイズ	外被径
HDR-E MSG1+	バラ線	#28AWG(7/0.127) MAX.	φ1.0 MAX.

◎寸法表

品名	芯数	A	B	C
HDR-E14MSG1+	14	10.8	4.8	9
HDR-E26MSG1+	26	15.6	9.6	13.8
HDR-E50MSG1+	50	25.2	19.2	23.4

*掲載内容は予告なく変更する場合があります。

ケーブル用プラスチック縦型ケース ばねロック

ケース

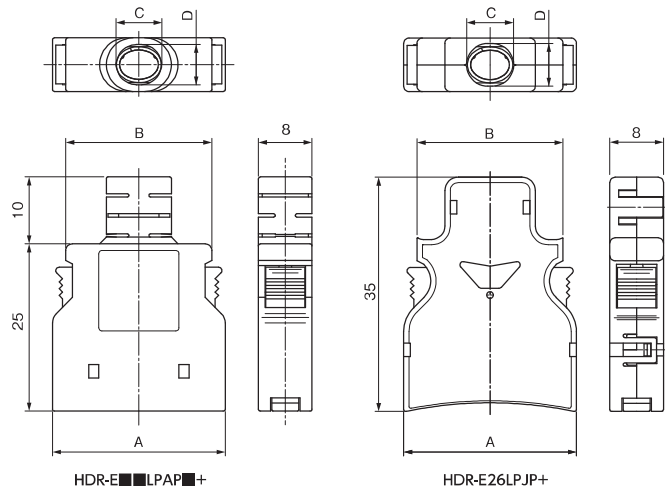


HDR-E LP P +

RoHS

- ① 芯数: (LPAP) 14、26、50 (LPJP) 26
- ② LP: 縦型ケース
- ③ A: ばねロック(圧接タイプ専用) J: ばねロック(圧接、半田付けタイプ対応)
- ④ ケース色 (LPAP) 無: 灰 5: 黒 (LPJP) 無: 黒

単位: mm



◎部品構成

部品名称	材質	処理・備考
ケース	PBT樹脂	UL94V-0 灰色/ 黒色
インナーシェル	鋼	Niめっき
ロックばね	ステンレス鋼	—

適合コネクタ

- (LPAP)
- HDR-E F G1+
 - HDR-E M G1+
- (LPJP)
- HDR-E26F G1+
 - HDR-E26FSG1+
 - HDR-E26M G1+
 - HDR-E26MSG1+

◎寸法表

品名	芯数	A	B	C×D	参考ケーブル径
HDR-E14LPAP <input type="checkbox"/> +	14	21.0	17.0	φ5.6	φ5.1
HDR-E26LPAP <input type="checkbox"/> +	26	25.8	21.8	6.7×6	φ5.9
HDR-E50LPAP <input type="checkbox"/> +	50	35.4	31.4	8.7×7	φ7.3
HDR-E26LPJP+	26	25.8	21.8	7×6.4	φ6.8

ケーブル用プラスチック縦型ケース ねじロック

ケース

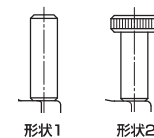
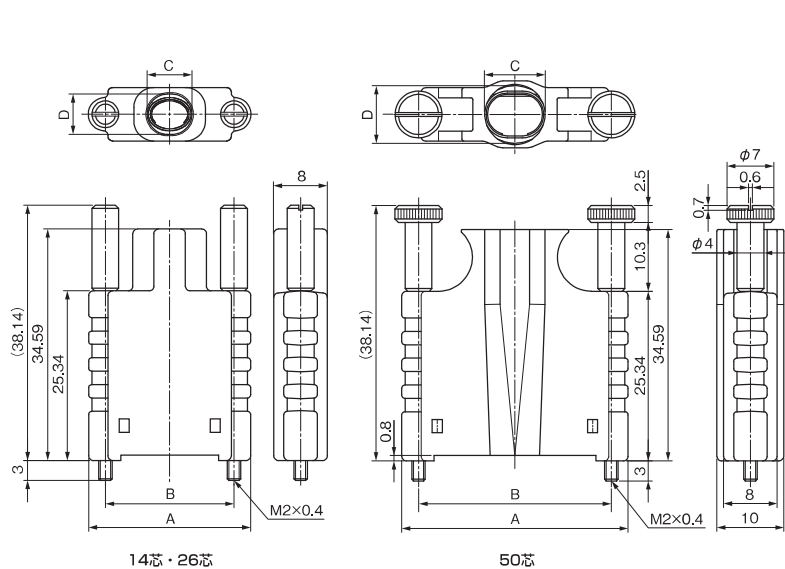


HDR-E LP P +

RoHS

- ① 芯数: (LPHP) 14、26、50 (LPMP) 26
- ② LP: 縦型ケース
- ③ H: ねじロック M: ねじロック
- ④ ねじつまみ部: (LPHP) 無: 形状1 (14芯、50芯) 2: 形状2 3: 形状1 (26芯) (LPMP) 無: 形状1

単位: mm



適合コネクタ

- HDR-E F G1+
- HDR-E FSG1+
- HDR-E M G1+
- HDR-E MSG1+

◎部品構成

部品名称	材質	処理・備考
ケース	PBT樹脂	UL94V-0 黒色
インナーシェル	ステンレス鋼	Niめっき
インナーシェル(LPMP)	鋼	Niめっき
ロックねじ	鋼	Niめっき

◎寸法表

品名	芯数	A	B	C×D	参考ケーブル径
HDR-E14LPHP <input type="checkbox"/> +	14	19.4	14.4	6.7×6	φ6.5
HDR-E26LPHP <input type="checkbox"/> +	26	24.2	19.2	6.7×6	φ6.5
HDR-E26LPMP+	26	24.2	19.2	9×6.8	φ7.5
HDR-E50LPHP <input type="checkbox"/> +	50	33.8	28.8	φ9	φ8.5

*掲載内容は予告なく変更する場合があります。

ケーブル用プラスチック縦型ケース 太線用

ケース



HDR-E26LPKP+

RoHS

① ② ③

① 芯数: 26

② LP: 縦型ケース

③ K: 太線用

単位: mm

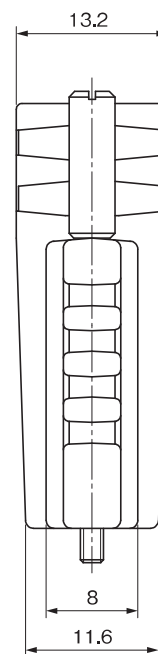
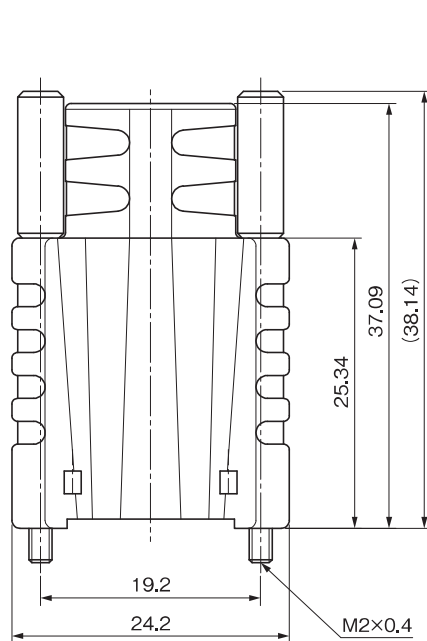
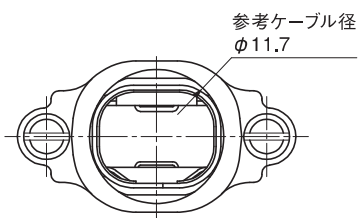
適合コネクタ

HDR-E26F■G1+

HDR-E26FSG1+

HDR-E26M■G1+

HDR-E26MSG1+



◎部品構成

部品名称	材質	処理・備考
ケース	PBT樹脂	UL94V-0 黒色
インナーシェル	ステンレス鋼	Niめっき
ロックねじ	鋼	Niめっき

*掲載内容は予告なく変更する場合があります。

ケーブル用プラスチック横型ケース

ケース



HDR-E14 SLPZ+

RoHS

① 芯数: 14

② SLP: 横型ケース

単位: mm

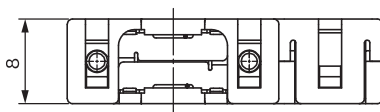
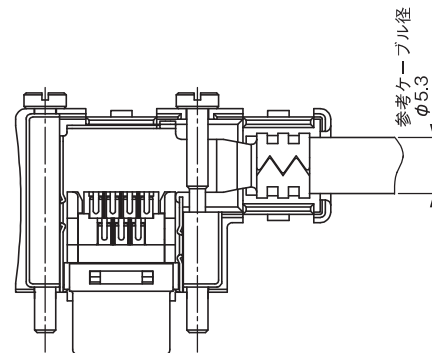
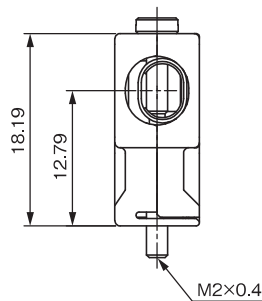
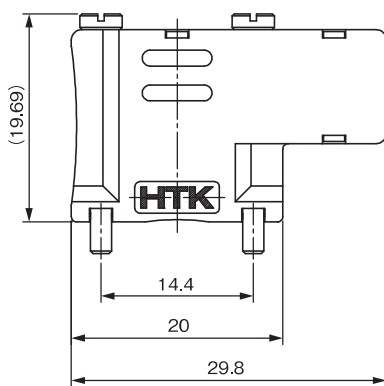
適合コネクタ

HDR-E14F ■G1+

HDR-E14FSG1+

HDR-E14M ■G1+

HDR-E14MSG1+



◎部品構成

部品名称	材質	処理・備考
ケース	PBT樹脂	UL94V-0 黒色
インナーシェル	ステンレス鋼	Niめっき
ロックねじ	鋼	Niめっき

*掲載内容は予告なく変更する場合があります。

ケーブル用プラスチックライトアングル型ケース

ケース



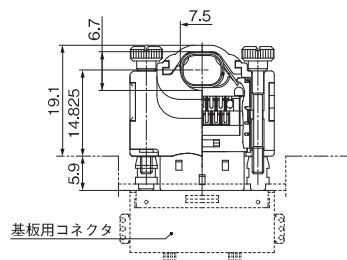
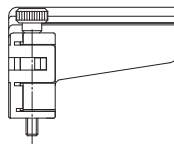
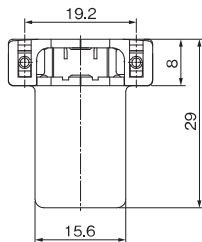
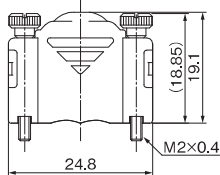
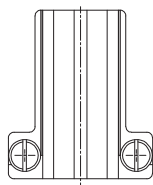
HDR-E26ALP P+

RoHS

- ① 芯数: 26
- ② ライトアングル型ケース: ALP
- ③ 参考ケーブル径 A: φ6.0~6.8 B: φ10.7~11.7

単位: mm

HDR-E26ALPAP+



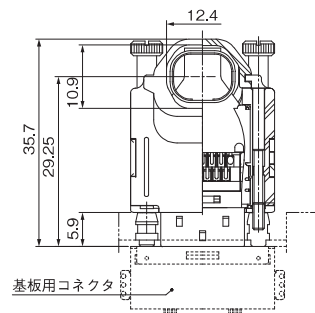
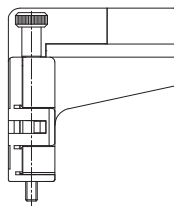
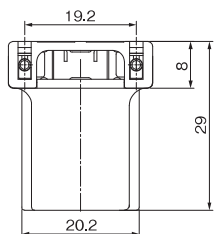
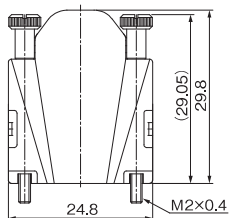
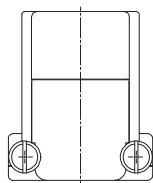
適合コネクタ

- HDR-E26F G1+
- HDR-E26FSG1+
- HDR-E26M G1+
- HDR-E26MSG1+

◎部品構成

部品名称	材質	処理・備考
ケース	PBT樹脂	UL94V-0 黒色
インナーシェル	ステンレス鋼	Niめっき
ロックねじ	鋼	Niめっき

HDR-E26ALPBP+



◎部品構成

部品名称	材質	処理・備考
ケース	PBT樹脂	UL94V-0 黒色
インナーシェル	ステンレス鋼	Niめっき
ロックねじ	鋼	Niめっき

*掲載内容は予告なく変更する場合があります。

中継用プラスチック縦型ケース

ケース



HDR-E LPHP +

RoHS

① ② ③ ④

① 芯数: 14、26、50

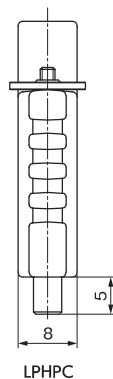
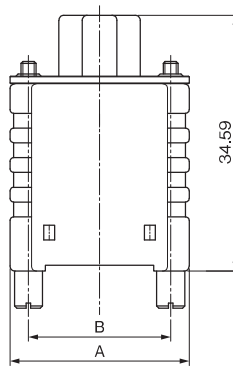
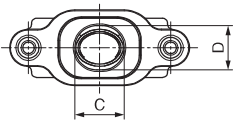
② 縦型ケース: LP

③ 参考ケーブル径 H: (14芯、26芯) $\phi 6.5$ (50芯) $\phi 8 \sim 8.5$

④ 中継タイプ A: ばねロック(パネル厚 1.6mm) B: ねじロック(パネル厚 0.8mm) C: ねじロック
D: ばねロック B、Cは50芯に対応していません

単位: mm

HDR-E14LPHP + / HDR-E26LPHP +

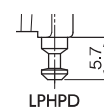
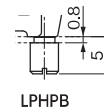
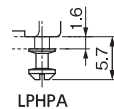


◎部品構成

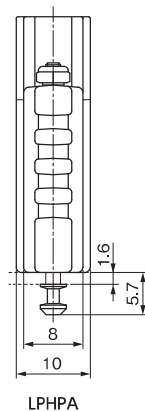
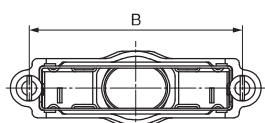
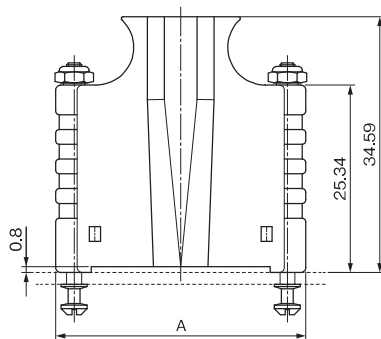
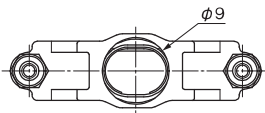
部品名称	材質	処理・備考
ケース	PBT樹脂	UL94V-0 黒色
インナーシェル	ステンレス鋼	Niめっき
ロックねじ(LPHPA、LPHPD)	鋼	Niめっき
ロックねじ(LPHPB、LPHPC)	ステンレス鋼	—
プレート	鋼	Niめっき

適合コネクタ

HDR-E F G1+
HDR-E FSG1+
HDR-E M G1+
HDR-E MSG1+



HDR-E50LPHP +

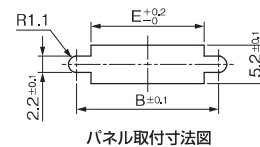
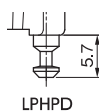


◎部品構成

部品名称	材質	処理・備考
ケース	PBT樹脂	UL94V-0 黒色
インナーシェル	ステンレス鋼	Niめっき
ロックねじ	鋼	Niめっき
六角ナット	鋼	Niめっき

適合コネクタ

HDR-E50FAG1+
HDR-E50M G1+
HDR-E50MSG1+



パネル取付寸法図

◎寸法表

品名	芯数	A	B	C×D	E
HDR-E14LPHP +	14	19.4	14.4	6.7×6	10.5
HDR-E26LPHP +	26	24.2	19.2	6.7×6	15.3
HDR-E50LPHP +	50	33.8	28.8	—	24.9

ケーブル中継接続をする場合に使用して下さい。

*掲載内容は予告なく変更する場合があります。

中継用プラスチック縦型ケース 太線用

ケース



HDR-E26LPKP ■+

RoHS

- ① 芯数: 26
- ② 縦型ケース: LP
- ③ K: 太線用
- ④ 中継タイプ A: ばねロック(パネル厚 1.6mm) B: ねじロック(パネル厚 0.8mm) C: ねじロック
D: ばねロック

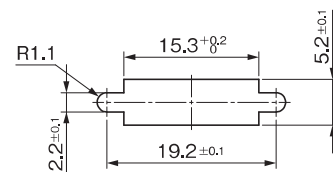
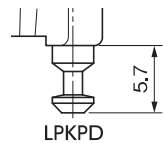
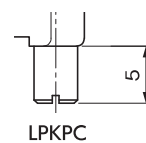
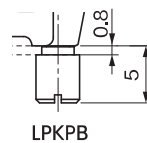
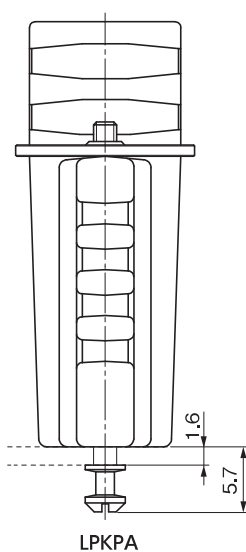
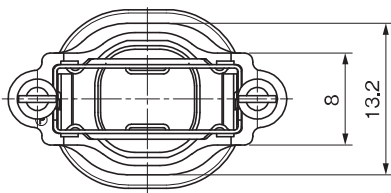
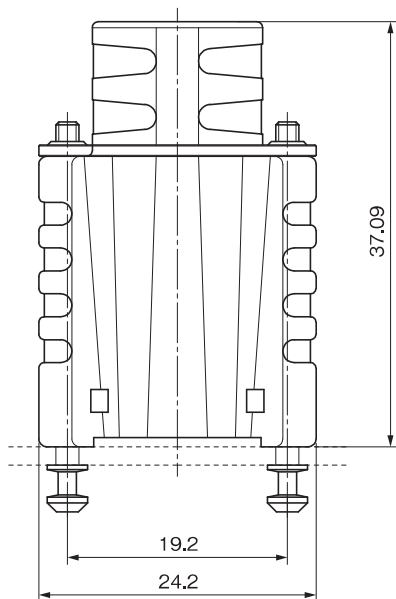
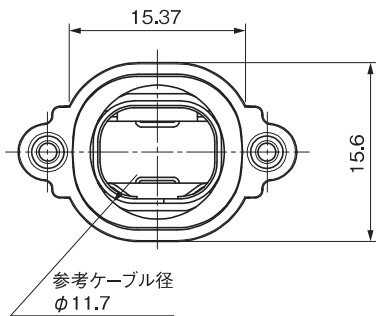
単位: mm

◎部品構成

部品名称	材質	処理・備考
ケース	PBT樹脂	UL94V-0 黒色
インナーシェル	ステンレス鋼	Niめっき
ロックねじ(LPKPA, LPKPD)	鋼	Niめっき
ロックねじ(LPKPB, LPKPC)	ステンレス鋼	—
プレート	ステンレス鋼	—

適合コネクタ

- HDR-E26F ■G1+
- HDR-E26FSG1+
- HDR-E26M ■G1+
- HDR-E26MSG1+



パネル取付寸法図

ケーブル中継接続をする場合に使用して下さい。

*掲載内容は予告なく変更する場合があります。

標準ケーブルハーネス



- > HDR・HDRAシリーズは標準品として、ケーブルの両端にコネクタをアッセンブリした両端ケーブルハーネス品を販売しております。
- > ご注文までのスムーズさは標準品ならではありません。
- > HDR・HDRAシリーズ標準ケーブルハーネス品は以下をご確認ください。
- > また、HDR・HDRAの両端標準品だけでなく片端品や異種コネクタのアッセンブリも承ります。
- > 標準品以外につきましては当社営業担当窓口へお問い合わせ下さい。

品名 **HDRシリーズ** **標準ハーネス** **ねじロック**

HDR-AS---L

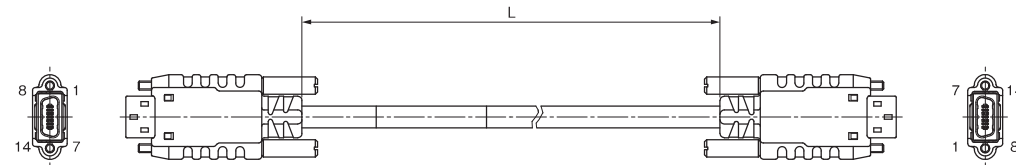
① ② ③

①シリーズ名 HDR:HDRシリーズ

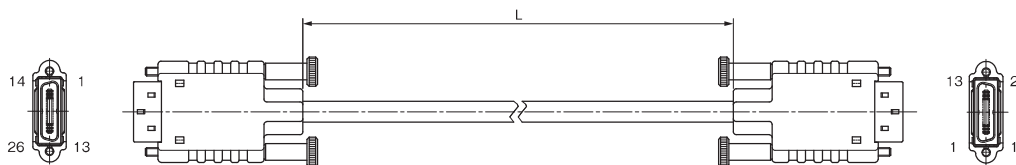
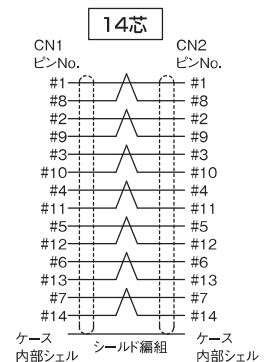
②識別記号:芯数・コネクタ・ケース・ケーブル・布線の構成

③ケーブル長 100:100cm 300:300cm 500:500cm

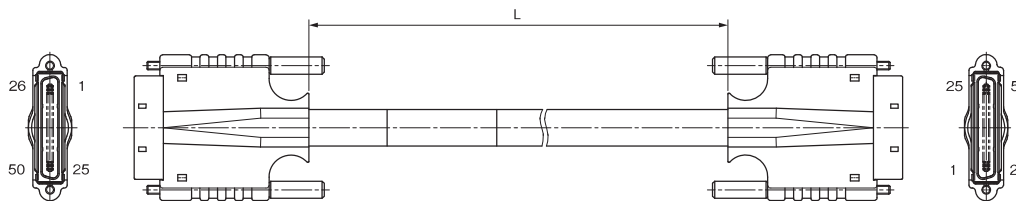
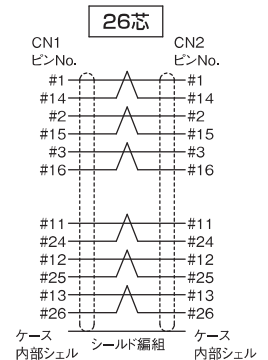
●HDRシリーズ布線表



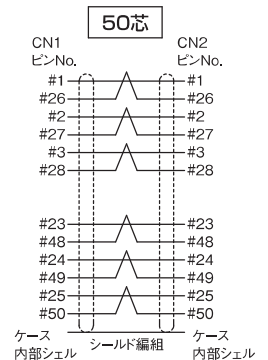
標準品番	構成	芯数	ケーブル長(cm)
HDR-AS-0151-L100+	14芯雄コネクタ:HDR-E14MAG1+	14芯	100
HDR-AS-0151-L300+	ねじロックケース:HDR-E14LPHP+		300
HDR-AS-0151-L500+	ケーブル:UL20276 7PX30AWG(7/0.1)黒色		500



標準品番	構成	芯数	ケーブル長(cm)
HDR-AS-0148-L100+	26芯雄コネクタ:HDR-E26MAG1+	26芯	100
HDR-AS-0148-L300+	ねじロックケース:HDR-E26LPHP+		300
HDR-AS-0148-L500+	ケーブル:UL20276 13PX30AWG(7/0.1)黒色		500



標準品番	構成	芯数	ケーブル長(cm)
HDR-AS-0146-L100+	50芯雄コネクタ:HDR-E50MAG1+	50芯	100
HDR-AS-0146-L300+	ねじロックケース:HDR-E50LPHP+		300
HDR-AS-0146-L500+	ケーブル:UL20276 25PX30AWG(7/0.1)黒色		500



*掲載内容は予告なく変更する場合があります。

標準ケーブルハーネス

品名

HDRシリーズ

標準ハーネス

ばねロック

HDR-AS- -L

①

②

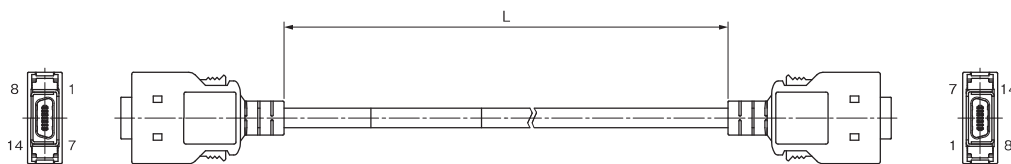
③

①シリーズ名 HDR:HDRシリーズ

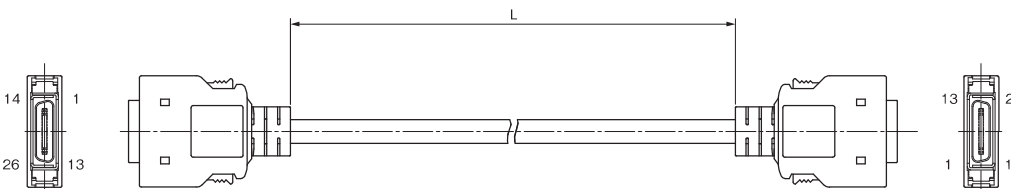
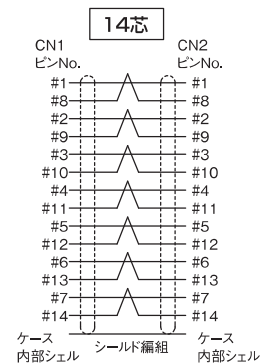
②識別記号:芯数・コネクタ・ケース・ケーブル・布線の構成

③ケーブル長 100:100cm 300:300cm 500:500cm

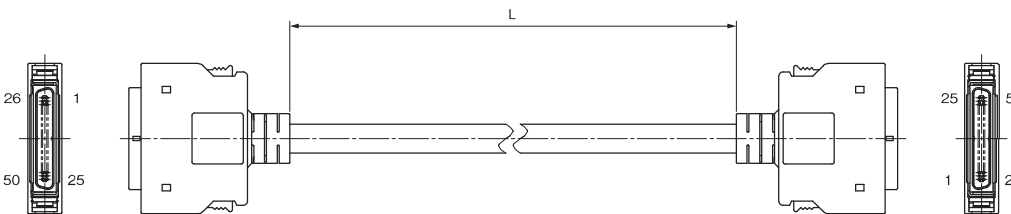
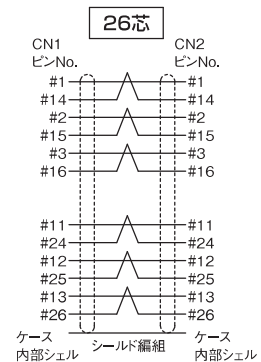
●HDRシリーズ布線表



標準品番	構成	芯数	ケーブル長(cm)
HDR-AS-0152-L100+	14芯雄コネクタ:HDR-E14MAG1+	14芯	100
HDR-AS-0152-L300+	ばねロックケース :HDR-E14LPAP5+		300
HDR-AS-0152-L500+	ケーブル:UL20276 7PX30AWG(7/0.1)黒色		500



標準品番	構成	芯数	ケーブル長(cm)
HDR-AS-0149-L100+	26芯雄コネクタ:HDR-E26MAG1+	26芯	100
HDR-AS-0149-L300+	ばねロックケース:HDR-E26LPAP5+		300
HDR-AS-0149-L500+	ケーブル:UL20276 13PX30AWG(7/0.1)黒色		500



標準品番	構成	芯数	ケーブル長(cm)
HDR-AS-0147-L100+	50芯雄コネクタ:HDR-E50MAG1+	50芯	100
HDR-AS-0147-L300+	ばねロックケース:HDR-E50LPAP5+		300
HDR-AS-0147-L500+	ケーブル:UL20276 50PX30AWG(7/0.1)黒色		500

