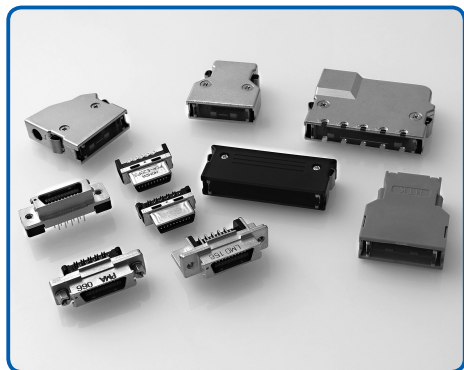


PCRシリーズ

1.27mmピッチインターフェース用コネクタ
基板対ケーブル用 中継用



特長

- > 基板用、ケーブル用、中継用コネクタを用意し、それぞれ20~96芯の幅広い芯数を用意しています。
- > ケースはダイカスト、プラスチック、縦型、横型と幅広く用意しています。
- > 金属ケース・ダイカストによりEMI対策を施し、堅牢性に優れています。
- > ベローズコンタクト接点によりこじり挿抜に強い安心設計です。
- > ロック機構はばねロックタイプ・ねじロックタイプを用意しています。
- > ケーブル結線は圧接および半田付けを用意し、お客様のニーズに対応します。

用途

FA機器

半導体製造装置

画像処理装置

計測機器

その他産業機器

品番

雄

基板用

PCR-E MD - +

RoHS対応

① ② ③ ④ ⑤ ⑥

①E:EMI対策

②芯数:(MD/LMD)20、28、36、50、68、96 (MD-SL/LMD-SL)20、28、36、50

③無:ストレート L:ライトアングル

④M:雄

⑤D:DIP ※SMT対応品を用意しています。詳しくは営業担当までお問い合わせください。

⑥無:ばねロック -SL:ねじロック付

品番

雄

中継用

PCR-E PM -

RoHS対応

① ② ③ ④ ⑤ ⑥ ⑦

①E:EMI対策

②芯数:(PM/PMA)20、28、36、50、68、96 (PMB)20、36、50、68、96
(PMC)20、36、50、68 (PMRS)20、28

③P:中継用

④M:雄

⑤無:圧接 RS:半田付け

⑥適合ケーブル (半田付け)無:バラ線 #20AWG MAX. 外被径φ2.2 MAX.

(圧接)無:バラ線用 #28AWG(7/0.127)、#30AWG(1/0.254) 外被径φ0.8~φ1.0

A:バラ線用 #28AWG(7/0.127)、#30AWG(1/0.254) 外被径φ0.5~φ0.65

B:バラ線用 #30AWG(7/0.1) 外被径φ0.5~φ0.65

C:フラットケーブル用 #28AWG(7/0.127)、#30AWG(1/0.254) t=1mm以下

⑦(PMRSのみ)+:ばねロック -SL+:ねじロック付

品番

雌

ケーブル用

PCR-E F +

RoHS対応

① ② ③ ④ ⑤

① E: EMI対策 S: EMI対策、太線用

② 芯数: (PCR-E) 20、28、36、50、68、96 ※ FCは96芯に対応していません。
(PCR-S) 20、28、36、50

③ F: 雌

④ (PCR-Eのみ) 無: 圧接 S: 半田付け

⑤ 適合ケーブル (半田付け) 無: #28AWG MAX.

(圧接) 無: バラ線用 #28AWG(7/0.127)、#30AWG(1/0.254) 外被径 ϕ 0.8~ ϕ 1.0

A: バラ線用 #28AWG(7/0.127)、#30AWG(1/0.254) 外被径 ϕ 0.5~ ϕ 0.65

B: バラ線用 #30AWG(7/0.1) 外被径 ϕ 0.5~ ϕ 0.65

C: フラットケーブル用 #28AWG(7/0.127)、#30AWG(1/0.254) t=1mm以下

(太線用) 無: バラ線 #20AWG MAX. 外被径 ϕ 2.2 MAX.

◎電気的特性

▶ 定格電流	>	1A
▶ 絶縁抵抗	>	DC250Vにて1,000M Ω 以上
▶ 耐電圧	>	AC500V(1分間)
▶ 接触抵抗	>	35m Ω 以下
▶ 使用温度範囲	>	-40 $^{\circ}$ C~+105 $^{\circ}$ C

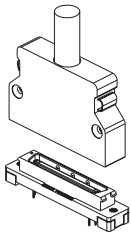
◎部品構成

部品名称	材質	処理・備考
コンタクト	銅合金	Auめっき
絶縁体 (PMRS, S-FS)	PBT樹脂 PPS樹脂	UL94V-0 黒色 UL94V-0 黒色
シェル (雄コネクタ) (雌コネクタ)	亜鉛ダイカスト 銅	Niめっき Niめっき
ブラケット (LMD)	PBT樹脂	UL94V-0 黒色
ケーブルカバー (PM, F)	PBT樹脂	UL94V-0 黒色
スペーサー (PM, F) (FS)	PBT樹脂 20~68芯: PPS樹脂	UL94V-0 黒色 UL94V-0 黒色
ブッシング (PMRS)	PPS樹脂	UL94V-0
ばね座金 (SL)	銅	Niめっき
スクリューロックねじ (SL)	銅	Niめっき

◎インターフェース用 嵌合フロー

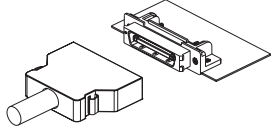
基板 対 ケーブル 接続

ケーブル用コネクタ



基板用コネクタ
ストレート

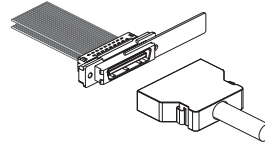
基板用コネクタ
ライトアングル



ケーブル用コネクタ

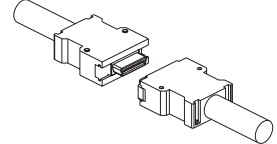
中継接続

パネル中継用コネクタ



ケーブル用コネクタ

ケーブル中継用コネクタ



ケーブル用コネクタ

雄コネクタ・基板用



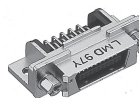
ストレート DIP
ばねロック
PCR-E ■ ■ MD+



ライトアングル DIP
ばねロック
PCR-E ■ ■ LMD+



ストレート DIP
ねじロック
PCR-E ■ ■ MD-SL+



ライトアングル DIP
ねじロック
PCR-E ■ ■ LMD-SL+

雄用ケース

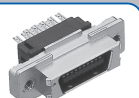


ケーブル中継
プラスチック縦型
PCR-S ■ ■ PMLA2+S

雄コネクタ・中継用



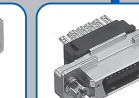
圧接
ばねロック
PCR-E ■ ■ PM ■



半田付け
ばねロック
PCR-E ■ ■ PMRS+



半田付け
ばねロック
PCR-E ■ ■ PMRS+



半田付け
ねじロック
PCR-E ■ ■ PMRS-SL+

雌コネクタ



半田付け
#28AWG MAX.
PCR-E ■ ■ FS+



圧接
#28,30AWG
PCR-E ■ ■ F ■ +



半田付け
#20AWG MAX.
PCR-S ■ ■ FS+

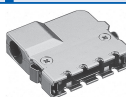


半田付け
#20AWG MAX.
PCR-S ■ ■ FS+

雌用ケース



ダイカスト縦型



ダイカスト横型



フラットケーブル用
プラスチック縦型
ばねロック



プラスチック縦型
ばねロック



プラスチック縦型
ねじロック



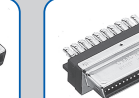
半田付け
#28AWG MAX.
PCR-E ■ ■ FS+



圧接
#28,30AWG
PCR-E ■ ■ F ■ +



半田付け
#20AWG MAX.
PCR-S ■ ■ FS+



半田付け
#20AWG MAX.
PCR-S ■ ■ FS+



ダイカスト縦型



ダイカスト横型



フラットケーブル用
プラスチック縦型
ばねロック



プラスチック縦型
ばねロック



プラスチック縦型
ねじロック

雌コネクタ

雌用ケース

◎インターフェース用 嵌合別芯数適合表

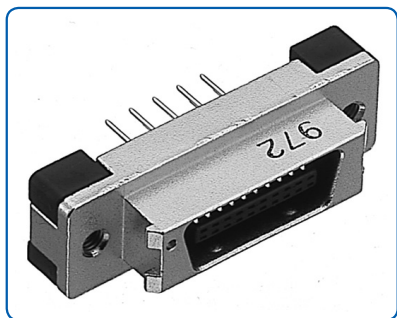
		雌						
		ケーブル用						
		PCR-E■■■F+	PCR-E■■■FA+	PCR-E■■■FB+	PCR-E■■■FC+	PCR-E■■■FS+	PCR-S■■■FS+	
雄	基板用	PCR-E■■■MD+	20 28 36 50 68 96	20 28 36 50 68 96	20 28 36 50 68 96	28 36 50 68	20 28 36 50 68 96	20 28 36 50
		PCR-E■■■MD-SL+	—	—	—	—	—	20 28 36 50
		PCR-E■■■LMD+	20 28 36 50 68 96	20 28 36 50 68 96	20 28 36 50 68 96	28 36 50 68	20 28 36 50 68 96	20 28 36 50
		PCR-E■■■LMD-SL+	—	—	—	—	—	20 28 36 50
	中継用	PCR-E■■■PM	20 28 36 50 68 96	20 28 36 50 68 96	20 28 36 50 68 96	28 36 50 68	20 28 36 50 68 96	20 28 36 50
		PCR-E■■■PMA	20 28 36 50 68 96	20 28 36 50 68 96	20 28 36 50 68 96	28 36 50 68	20 28 36 50 68 96	20 28 36 50
		PCR-E■■■PMB	20 36 50 68 96	20 36 50 68 96	20 36 50 68 96	36 50 68	20 36 50 68 96	20 36 50
		PCR-E■■■PMC	20 28 36 50 68	20 28 36 50 68	20 28 36 50 68	28 36 50 68	20 28 36 50 68	20 28 36 50
		PCR-E■■■PMRS+	20 28	20 28	20 28	28	20 28	20 28
		PCR-E■■■PMRS-SL+	—	—	—	—	—	20 28

◎インターフェース用 コネクタ製品一覧表

雄/雌	品番	タイプ	テール形状	結線方法	ロックタイプ	芯数	適合ケーブル	適合ケース	
雄	PCR-E■■■MD+	基板側	ストレート	DIP	ばねロック	20 28 36 50 68 96	—	—	
	ねじロック/ばねロック				20 28 36 50				
	PCR-E■■■MD-SL+		ライト アングル		ばねロック	20 28 36 50 68 96			
	PCR-E■■■LMD+				ねじロック/ばねロック	20 28 36 50			
	中継用	PCR-E■■■PM	—	—	圧接	ばねロック	20 28 36 50 68 96	バラ線用 #28AWG(7/0.127), #30AWG(1/0.254) 外被径φ0.8~φ1.0	—
		PCR-E■■■PMA					20 28 36 50 68 96	バラ線用 #28AWG(7/0.127), #30AWG(1/0.254) 外被径φ0.5~φ0.65	
		PCR-E■■■PMB					20 36 50 68 96	バラ線用 #30AWG(7/0.1) 外被径φ0.5~φ0.65	
		PCR-E■■■PMC					20 28 36 50 68	フラットケーブル用 #28AWG(7/0.127), #30AWG(1/0.254) t=1mm以下	
		PCR-E■■■PMRS+				20 28	バラ線用 #20AWG	PCR-S■■■PMLA2+S	
		PCR-E■■■PMRS-SL+				ねじロック/ばねロック	20 28		
雌	PCR-E■■■F+	ケーブル用	—	圧接	ばねロック	20 28 36 50 68 96	バラ線用 #28AWG(7/0.127), #30AWG(1/0.254) 外被径φ0.8~φ1.0	PCS-E■■■LP■■■■■■ PCS-E■■■W PCS-E■■■WKP■■■■■■ PCR-V20L■	
	PCR-E■■■FA+					20 28 36 50 68 96	バラ線用 #28AWG(7/0.127), #30AWG(1/0.254) 外被径φ0.5~φ0.65		
	PCR-E■■■FB+					20 28 36 50 68 96	バラ線用 #30AWG(7/0.1) 外被径φ0.5~φ0.65		
	PCR-E■■■FC+					28 36 50 68	フラットケーブル用 #28AWG(7/0.127), #30AWG(1/0.254) t=1mm以下	PCS-E■■■LT■+	
	PCR-E■■■FS+					20 28 36 50 68 96	バラ線用 #28AWG MAX.	PCS-E■■■LP■■■■■■ PCS-E■■■W PCS-E■■■WKP■■■■■■ PCR-V20L■	
	PCR-S■■■FS+					半田付け	20 28 36 50	バラ線用 #20AWG MAX. 外被径φ2.2 MAX.	PCR-S20LA PCR-LS■■■LA■

◎インターフェース用 ケース製品一覧表

雄/雌	品番	概要	対応芯数	ロック対応
雌	PCS-E■■■LP■■■■■■	ケーブル用ダイカスト縦型ケース 誤挿入防止型	20 28 36 50 68 96	ばねロック対応
	PCS-E■■■W	ケーブル用ダイカスト横型ケース	20 28	ばねロック対応
	PCS-E■■■WKP■■■■■■	ケーブル用ダイカスト横型ケース 誤挿入防止型	36 50 68	ばねロック対応
	PCS-E■■■LT■+	フラットケーブル用プラスチック縦型ケース	28 36 50 68	ばねロック対応
	PCR-V20L■	ケーブル用プラスチック縦型ケース	20	ばねロック対応
	PCR-LS■■■LA■	ケーブル用プラスチック縦型ケース PCR-Sコネクタ用	20 28 36 50	ばねロック/ねじロック対応
	PCR-S20LA	ケーブル用プラスチック縦型ケース PCR-Sコネクタ用	20	ばねロック対応
雄	PCR-S■■■PMLA2+S	ケーブル中継用プラスチック縦型ケース	20 28	ばねロック/ねじロック対応※コネクタによる

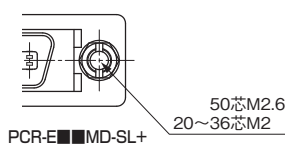
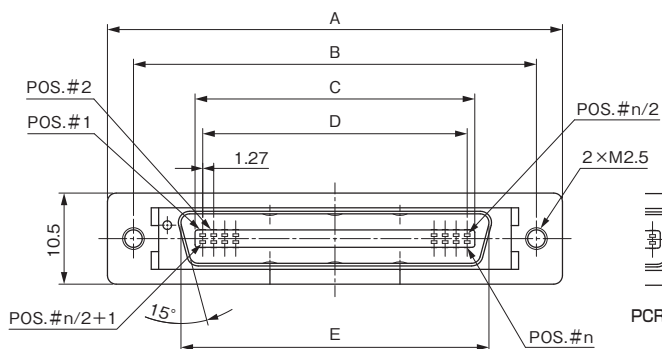


基板用雄コネクタ ストレート DIP

PCR-E ■ ■ MD - ■ ■ +

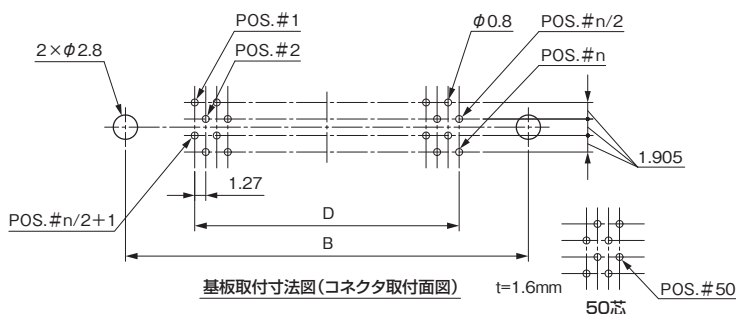
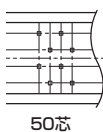
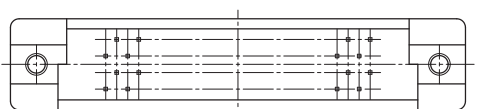
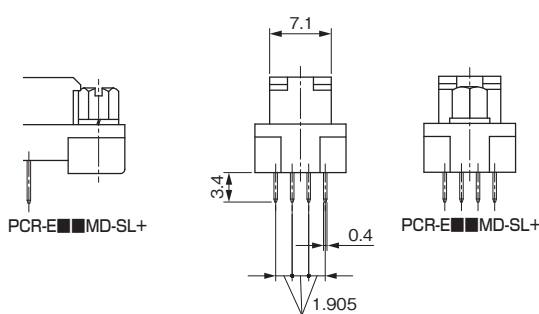
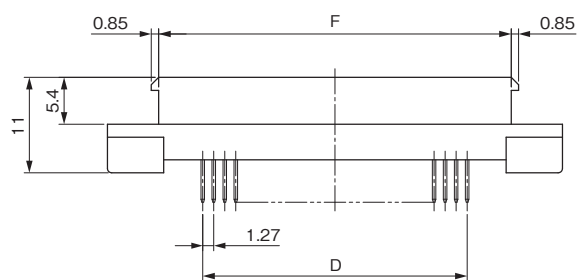
RoHS

- ① 芯数: 20、28、36、50、68、96 (SL) 20、28、36、50
- ② MD: ストレート 雄 DIP
- ③ 無: ばねロック -SL: ねじロック付



嵌合相手

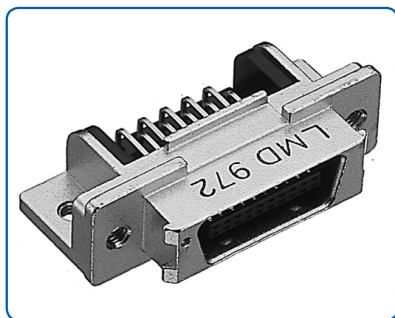
- PCR-E ■ ■ F ■ +
- PCR-E ■ ■ FS +
- PCR-S ■ ■ FS +



◎寸法表

品番	芯数	A	B	C	D	E	F
PCR-E20MD- ■ ■ +	20	33.40	27.40	13.20	11.43	16.45	21.60
PCR-E28MD- ■ ■ +	28	38.48	32.48	18.28	16.51	21.53	26.68
PCR-E36MD- ■ ■ +	36	43.56	37.56	23.36	21.59	26.61	31.76
PCR-E50MD- ■ ■ +	50	52.45	46.45	32.25	30.48	35.50	40.65
PCR-E68MD+	68	63.88	57.88	43.68	41.91	46.93	52.08
PCR-E96MD+	96	81.66	75.66	61.46	59.69	64.71	69.86

※ねじロック付(SL品)は68、96芯に対応しておりません。



基板用雄コネクタ ライトアングル DIP

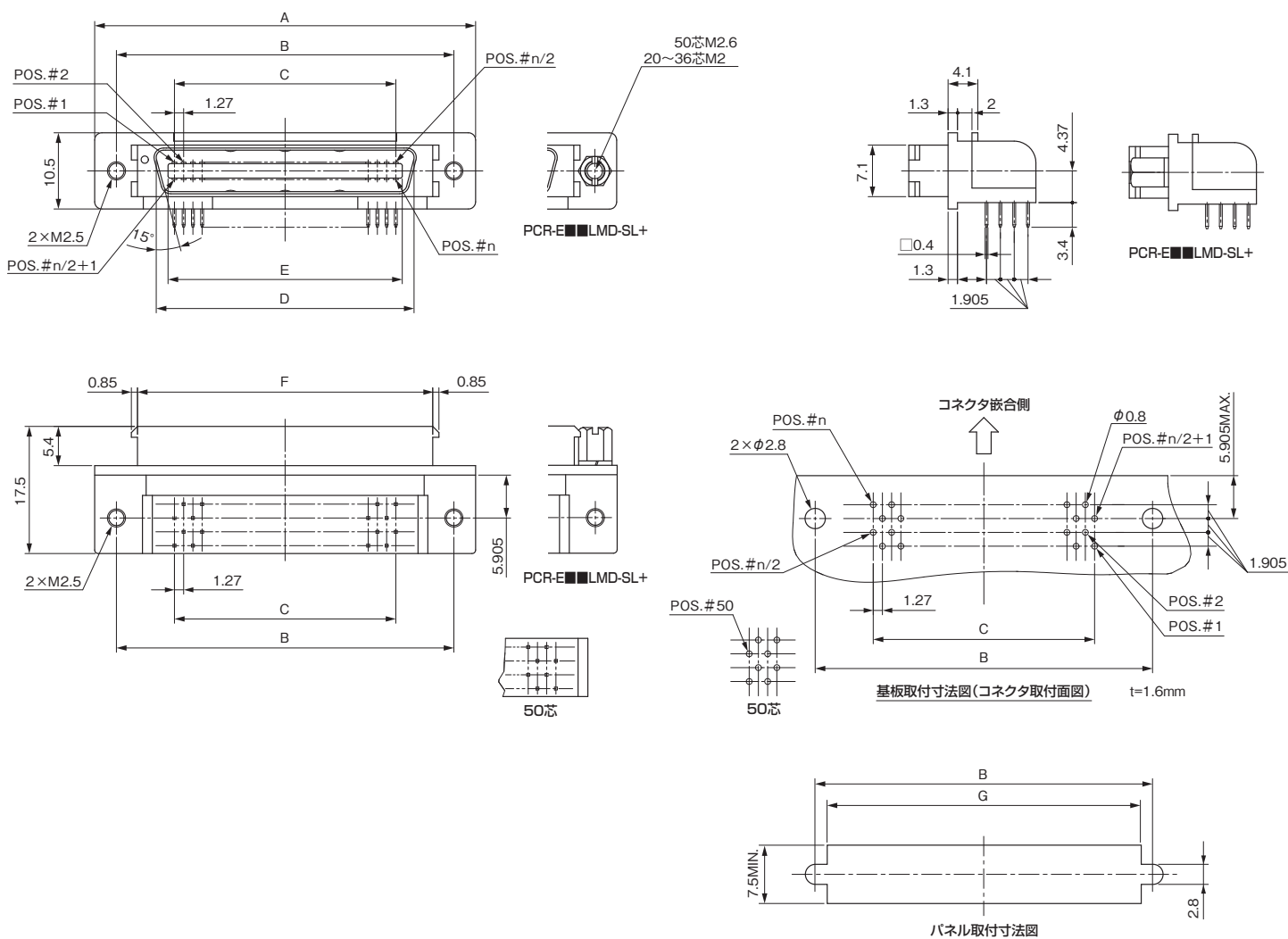
PCR-E ■ ■ LMD- ■ ■ +

RoHS

- ① 芯数: 20、28、36、50、68、96 (SL) 20、28、36、50
- ② LMD: ライトアングル 雄 DIP
- ③ 無: ばねロック -SL: ねじロック付

嵌合相手

- PCR-E ■ ■ F ■ +
- PCR-E ■ ■ FS+
- PCR-S ■ ■ FS+



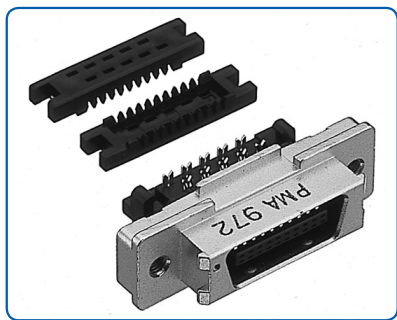
◎寸法表

品番	芯数	A	B	C	D	E	F	G
PCR-E20LMD- ■ ■ +	20	33.40	27.40	11.43	16.45	13.20	21.60	23.80
PCR-E28LMD- ■ ■ +	28	38.48	32.48	16.51	21.53	18.28	26.68	28.90
PCR-E36LMD- ■ ■ +	36	43.56	37.56	21.59	26.61	23.36	31.76	34.00
PCR-E50LMD- ■ ■ +	50	52.45	46.45	30.48	35.50	32.25	40.65	42.90
PCR-E68LMD+	68	63.88	57.88	41.91	46.93	43.68	52.08	54.60
PCR-E96LMD+	96	81.66	75.66	59.69	64.71	61.46	69.86	72.10

※ねじロック付(SL品)は68、96芯に対応しておりません。

※パネル取付けの際は専用のパネル固定用ねじ(PCS-E20PG02)を使用してください。

※掲載内容は予告なく変更する場合があります。



中継用雄コネクタ 圧接 パネル取付用

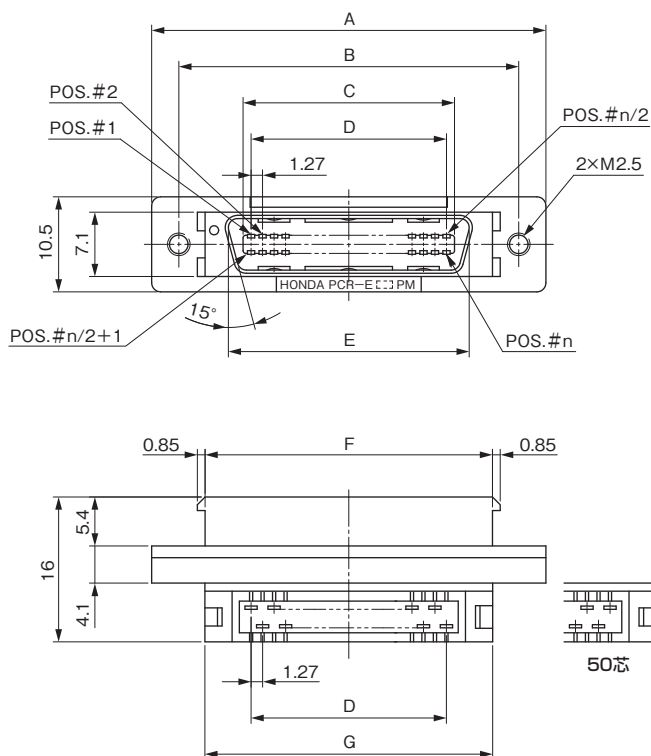
PCR-E PM

RoHS

- ① 芯数: (PM/PMA) 20、28、36、50、68、96 (PMB) 20、36、50、68、96
(PMC) 20、28、36、50、68

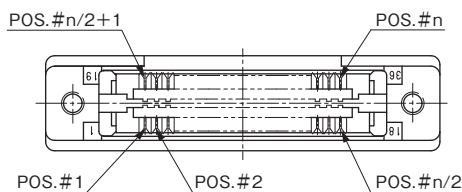
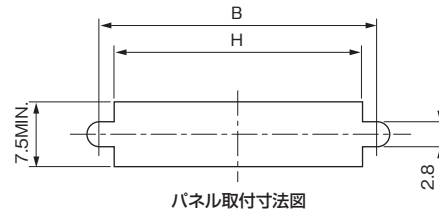
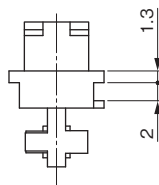
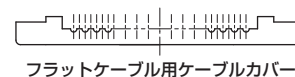
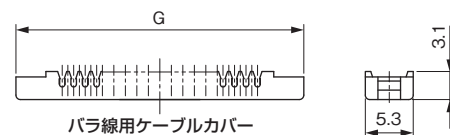
② PM: 中継用 雄 圧接

- ③ 適合ケーブル 無: バラ線用 #28AWG(7/0.127)、#30AWG(1/0.254) 外被径φ0.8~φ1.0
A: バラ線用 #28AWG(7/0.127)、#30AWG(1/0.254) 外被径φ0.5~φ0.65
B: バラ線用 #30AWG(7/0.1) 外被径φ0.5~φ0.65
C: フラットケーブル用 #28AWG(7/0.127)、#30AWG(1/0.254) t=1mm以下



嵌合相手

- PCR-E F +
- PCR-E FS+
- PCR-S FS+



◎適合ケーブル

品番	ケーブル種類	ケーブルサイズ	外被径
PCR-E PM	バラ線	#28AWG(7/0.127), #30AWG(1/0.254)	φ0.8~φ1
PCR-E PMA	バラ線	#28AWG(7/0.127), #30AWG(1/0.254)	φ0.5~φ0.65
PCR-E PMB	バラ線	#30AWG(7/0.1)	φ0.5~φ0.65
PCR-E PMC	フラットケーブル	#28AWG(7/0.127), #30AWG(1/0.254)	t=1mm以下

※ PMB品は28芯に、PMC品は96芯に対応しておりません。

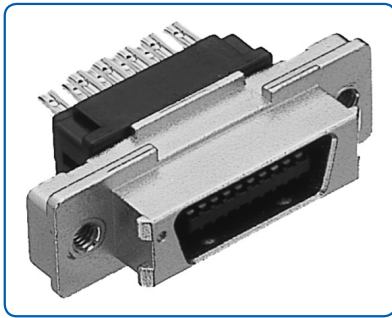
◎寸法表

品番	芯数	A	B	C	D	E	F	G	H
PCR-E20PM 	20	33.40	27.40	13.20	11.43	16.45	21.60	21.65	23.80
PCR-E28PM 	28	38.48	32.48	18.28	16.51	21.53	26.68	26.70	28.90
PCR-E36PM 	36	43.56	37.56	23.36	21.59	26.61	31.76	31.80	34.00
PCR-E50PM 	50	52.45	46.45	32.25	30.48	35.50	40.65	40.70	42.90
PCR-E68PM 	68	63.88	57.88	43.68	41.91	46.93	52.08	52.10	54.60
PCR-E96PM 	96	81.66	75.66	61.46	59.69	64.71	69.86	69.90	72.10

※ PMB品は28芯に、PMC品は96芯に対応しておりません。

※ パネル取付けの際は専用のパネル固定用ねじ(PCS-E20PG02)を使用してください。

※ 掲載内容は予告なく変更する場合があります。



中継用雄コネクタ 半田付け

PCR-E ■ ■ PMRS- ■ ■ +

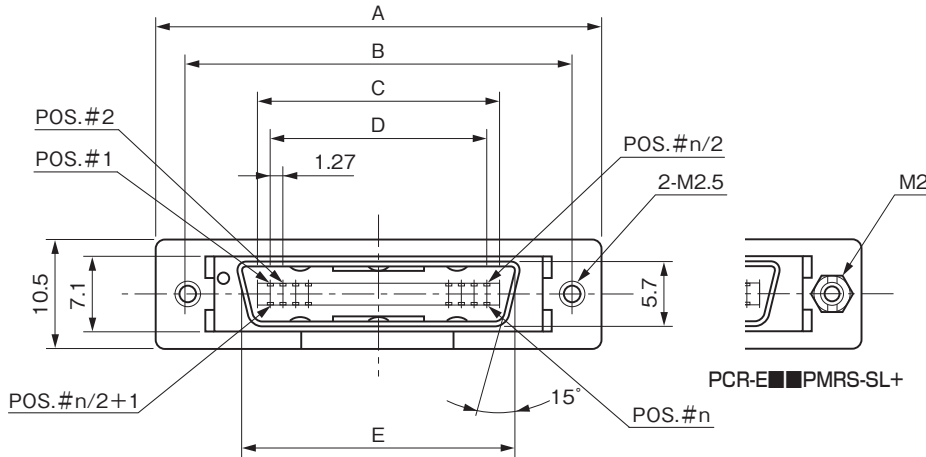
RoHS

① 芯数: 20、28

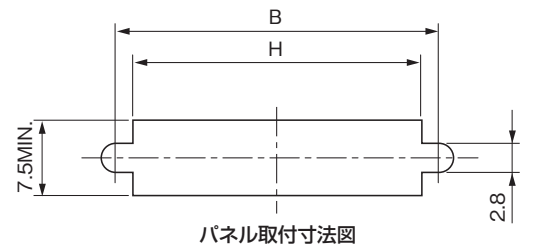
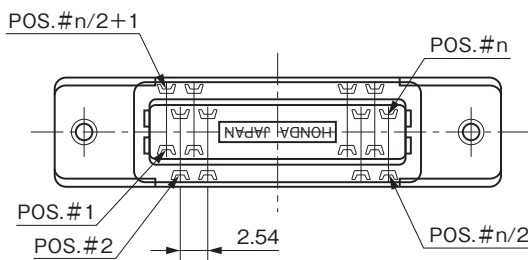
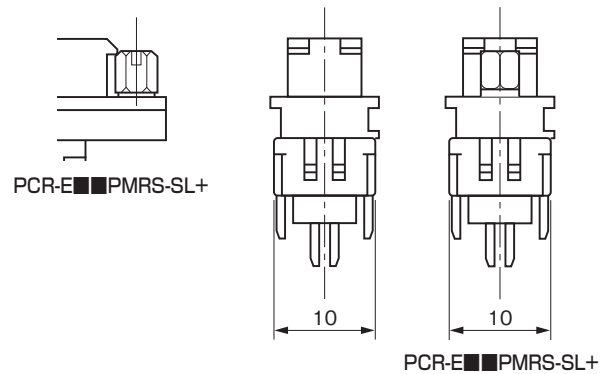
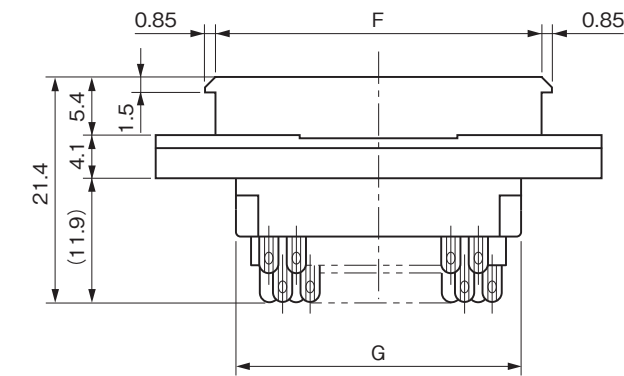
② PMRS: 中継用 雄 半田付け 適合ケーブル: パラ線 #20AWG MAX. 外被径φ2.2MAX.

③ 無: ばねロック -SL: ねじロック付

※SL品はパネル取付に対応していません。



適合ケース	嵌合相手
PCR-S ■ ■ PMLA2+S	PCR-E ■ ■ F ■ +
	PCR-E ■ ■ FS+
	PCR-S ■ ■ FS+



◎適合ケーブル

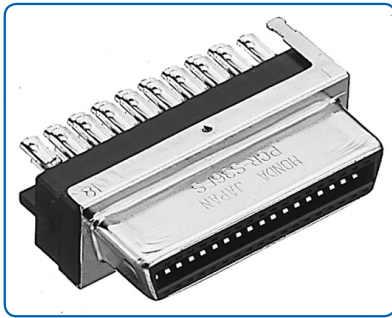
品番	ケーブル種類	ケーブルサイズ	外被径
PCR-E ■ ■ PMRS- ■ ■ +	パラ線	#20AWG MAX.	φ2.2MAX.

◎寸法表

品番	芯数	A	B	C	D	E	F	G	H
PCR-E20PMRS- ■ ■ +	20	33.40	27.40	13.20	11.43	16.45	21.60	19.40	23.80
PCR-E28PMRS- ■ ■ +	28	38.48	32.48	18.28	16.51	21.53	26.68	24.45	28.88

※パネル取付けの際は専用のパネル固定用ねじ(PCS-E20PG02)を使用してください。

※掲載内容は予告なく変更する場合があります。



ケーブル用雌コネクタ 半田付け 太線用

PCR-S FS+

RoHS

① ② ③

① S:太線用 バラ線 #20AWG MAX. 外被径φ2.2MAX.

② 芯数:20、28、36、50

③ FS:雌 半田付け

適合ケース

PCR-S20LA

PCR-LS LA

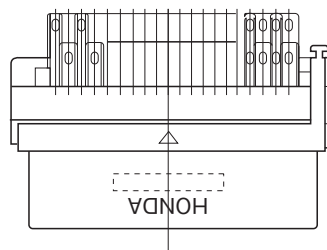
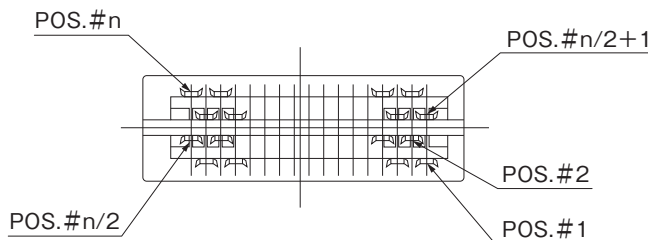
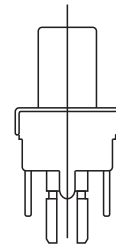
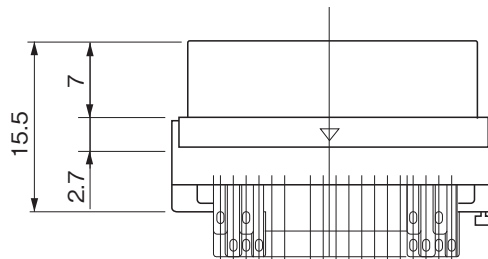
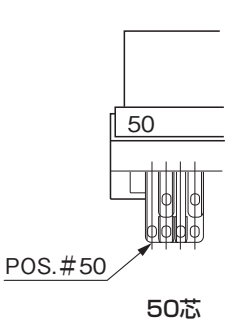
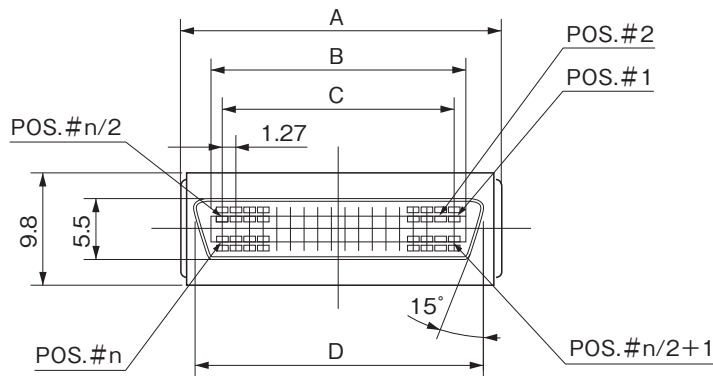
嵌合相手

PCR-E MD- +

PCR-E LMD- +

PCR-E PM

PCR-E PMRS- +



◎適合ケーブル

品番	ケーブル種類	ケーブルサイズ	外被径
PCR-S FS+	バラ線	#20AWG MAX.	φ2.2MAX.

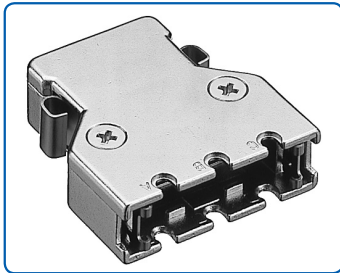
◎寸法表

品番	芯数	A	B	C	D
PCR-S20FS+	20	19.40	13.35	11.43	16.25
PCR-S28FS+	28	24.48	18.43	16.51	21.33
PCR-S36FS+	36	29.56	23.51	21.59	26.41
PCR-S50FS+	50	38.45	32.40	30.48	35.30

*掲載内容は予告なく変更する場合があります。

ケーブル用ダイカスト縦型ケース 誤挿入防止型

雌用
ケース

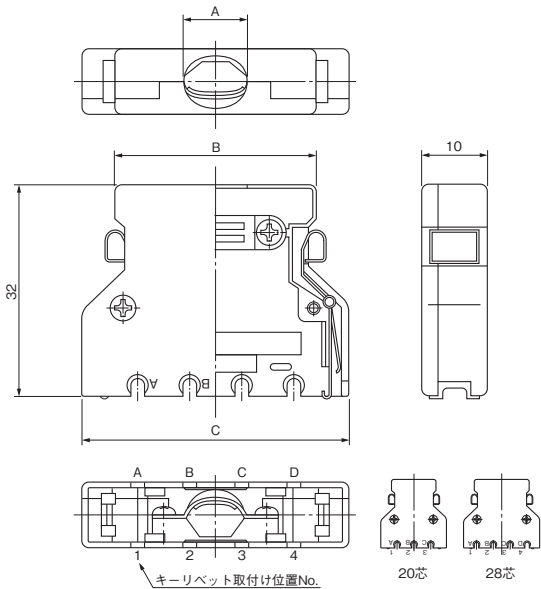


PCS-E ■■■ L ■ P ■ - ■■■■

RoHS

- ① 芯数: 20、28、36、50、68、96
- ② 縦型ケース 誤挿入防止型 (20、28芯)LP
(36、50、68、96芯)LKP
- ③ コード口寸法識別記号 (50、68、96芯)A (20、28、36芯)B
- ④ 誤挿入防止キー位置 (20芯)無:キー無し -1B+R:1、B -2A+R:2、A
(28、36芯)無:キー無し -1D+R:1、D -2C+R:2、C
(50、68、96芯)無:キー無し -1E+R:1、E -2D+R:2、D

PCS-E ■■■ LPB- ■■■■



◎部品構成

部品名称	材質	処理・備考
ケース	亜鉛ダイカスト	Niめっき
ロック金具	ステンレス鋼	—
ケーブルクランプ	ステンレス鋼	—
なべ小ねじ	鋼	Niめっき M2.5
さら小ねじ	鋼	Niめっき M2.5
キーリベット	銅合金	キー付きの場合

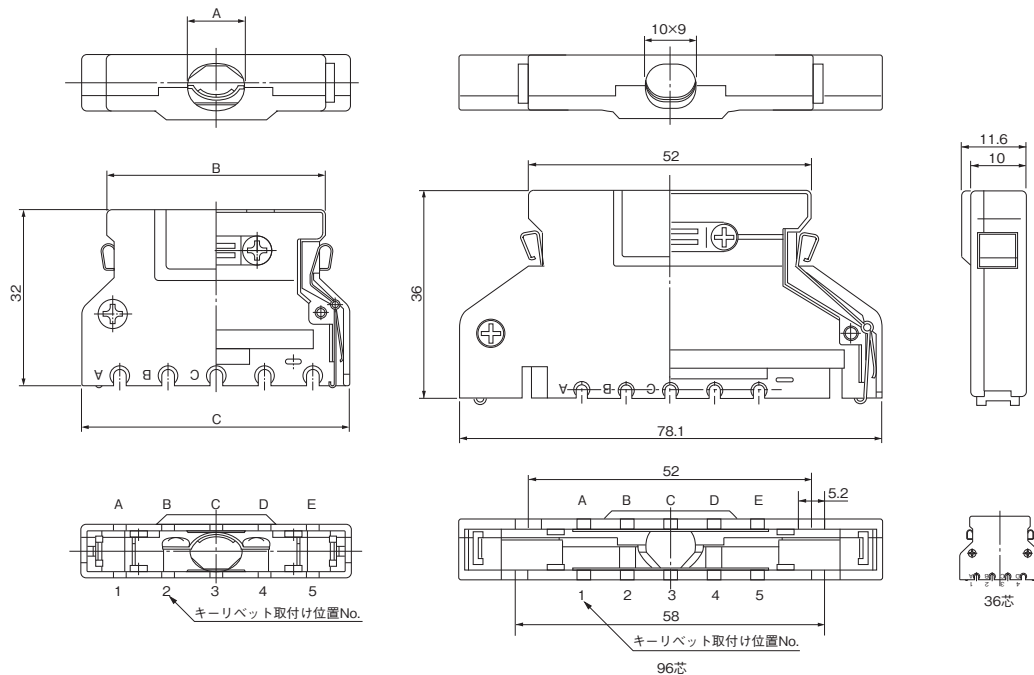
適合コネクタ

PCR-E ■■■ F+
PCR-E ■■■ FA+
PCR-E ■■■ FB+
PCR-E ■■■ FS+

◎寸法表

品番	芯数	A	B	C	参考ケーブル径	標準キー位置
PCS-E20LPB- ■■■■	20	8×7	20.3	30.0	φ7.5	無、1B、2A
PCS-E28LPB- ■■■■	28	10×8	25.3	35.0	φ9.0	無、1D、2C
PCS-E36LKP- ■■■■	36	10×11	30.5	40.2	φ10.5	無、1E、2D
PCS-E50LKPA- ■■■■	50	10×12	39.2	48.9	φ10.0	無、1E、2D
PCS-E68LKPA- ■■■■	68	10×13	50.6	60.3	φ12.0	無、1E、2D
PCS-E96LKPA- ■■■■	96	—	—	—	φ10.0	無、1E、2D

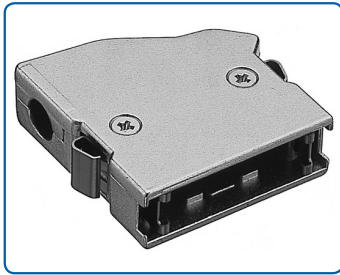
PCS-E ■■■ LKP ■ - ■■■■



*掲載内容は予告なく変更する場合があります。

ケーブル用ダイカスト横型ケース

雌用
ケース



PCS-E ■ ■ W

RoHS

① ②

①芯数: 20、28

②W: 横型ケース

適合コネクタ

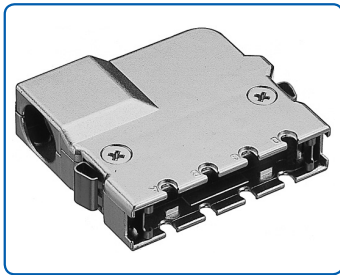
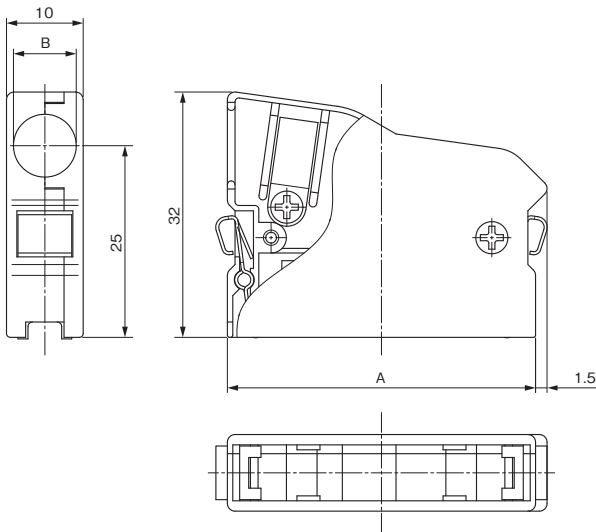
PCR-E ■ ■ F+
PCR-E ■ ■ FA+
PCR-E ■ ■ FB+
PCR-E ■ ■ FS+

◎部品構成

部品名称	材質	処理・備考
ケース	亜鉛ダイカスト	Niめっき
ロック金具	ステンレス鋼	—
ケーブルクランプ	ステンレス鋼	—
なべ小ねじ	鋼	Niめっき M2.5
さら小ねじ	鋼	Niめっき M2

◎寸法表

品番	芯数	A	B	参考ケーブル径
PCS-E20W	20	30	φ5.6	φ5.6
PCS-E28W	28	35	φ6.0	φ6.0



PCS-E ■ ■ WKP ■ - ■ ■ ■ ■

RoHS

① ② ③ ④

①芯数: 36、50、68

②WKP: 横型ケース 誤挿入防止型

③コード口寸法識別記号 (36、68芯)A (50芯)B

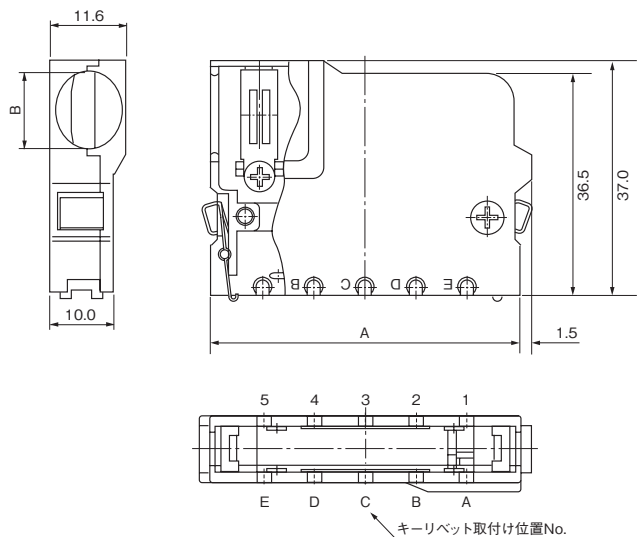
④誤挿入防止キー位置 (36芯)無: キー無 -1D+R: 1、D -2C+R: 2、C
(50、68芯)無: キー無 -1E+R: 1、E -2D+R: 2、D

◎部品構成

部品名称	材質	処理・備考
ケース	亜鉛ダイカスト	Niめっき
ロック金具	ステンレス鋼	—
ケーブルクランプ	ステンレス鋼	—
なべ小ねじ	鋼	Niめっき M2.5
さら小ねじ	鋼	Niめっき M2.5
キーリベット	銅合金	キー付きの場合

適合コネクタ

PCR-E ■ ■ F+
PCR-E ■ ■ FA+
PCR-E ■ ■ FB+
PCR-E ■ ■ FS+



◎寸法表

品番	芯数	A	B	参考ケーブル径	標準キー位置
PCS-E36WKPA- ■ ■ ■ ■	36	40.2	10.5×9.5	φ9.5	無、1D、2C
PCS-E50WKPB- ■ ■ ■ ■	50	48.9	12×10	φ11.5	無、1E、2D
PCS-E68WKPA- ■ ■ ■ ■	68	60.3	11×10	φ10.5	

*掲載内容は予告なく変更する場合があります。

フラットケーブル用プラスチック縦型ケース

雌用
ケース



PCS-E ■ ■ LT ■ +

RoHS

① ② ③

①芯数: 28、36、50、68

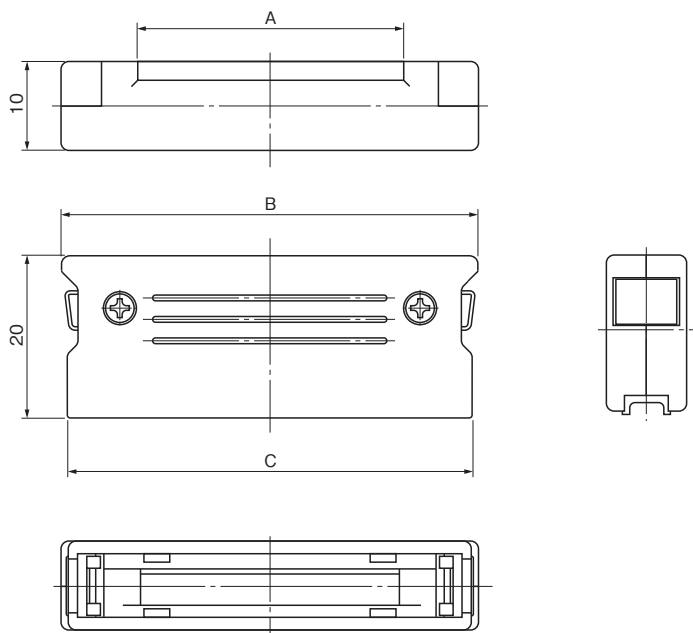
②L: 縦型ケース

③フラットケーブル用: (28、36芯)T (50、68芯)TP

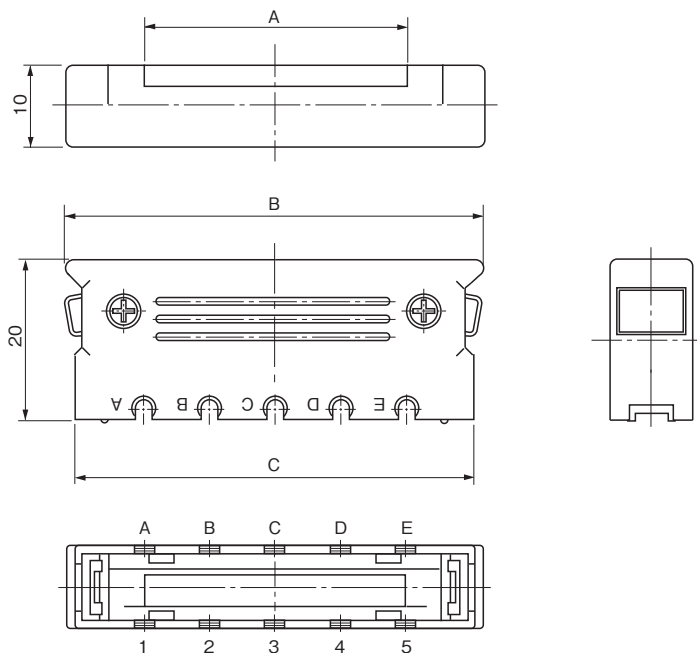
PCS-E ■ ■ LT+

適合コネクタ

PCR-E ■ ■ FC+



PCS-E ■ ■ LTP+



◎部品構成

部品名称	材質	処理・備考
ケース	ABS樹脂	UL94V-0 黒色
ロック金具	ステンレス鋼	—
なべ小ねじ	鋼	Niめっき、M2
六角ナット	鋼	Niめっき、M2

◎寸法表

品番	芯数	A	B	C
PCS-E28LT+	28	18.3	37.0	35.0
PCS-E36LT+	36	23.4	42.2	40.2
PCS-E50LTP+	50	32.2	50.9	48.9
PCS-E68LTP+	68	43.5	62.3	60.3

*掲載内容は予告なく変更する場合があります。

ケーブル用プラスチック縦型ケース

雌用
ケース



PCR-V20L

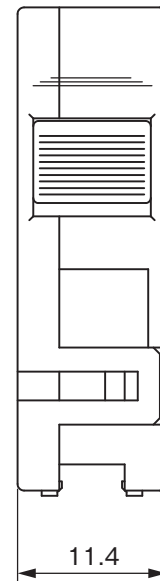
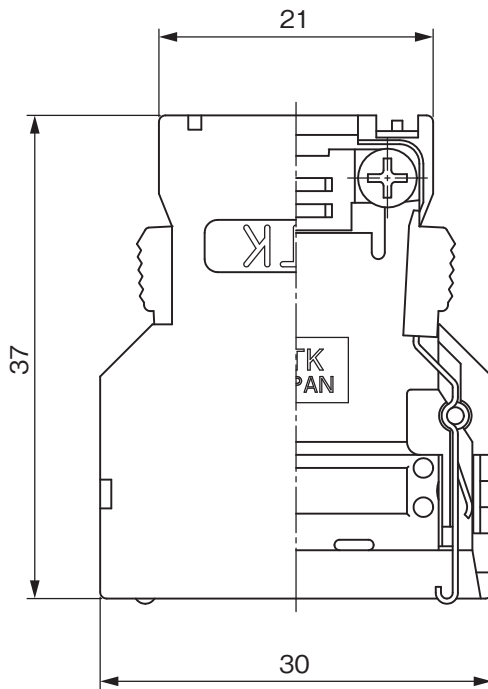
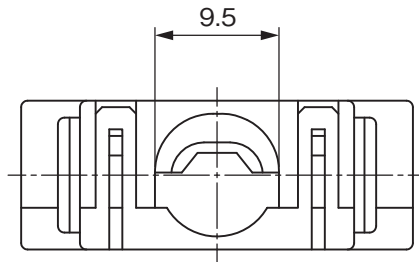
RoHS

① ② ③

①芯数:20

②L:縦型ケース

③適合ケーブル A:φ6 B:φ8



適合コネクタ

PCR-E ■ ■ F+

PCR-E ■ ■ FA+

PCR-E ■ ■ FB+

PCR-E ■ ■ FS+

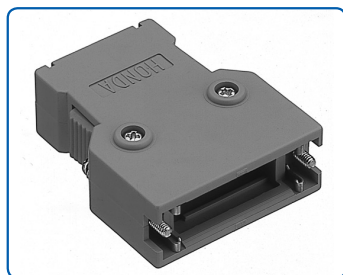
◎部品構成

部品名称	材質	処理・備考
ケース	ポリカーボネート	UL94V-0 灰色
ロック金具	ステンレス鋼	—
ケーブルクランプ	ステンレス鋼	—

*掲載内容は予告なく変更する場合があります。

ケーブル用プラスチック縦型ケース PCR-Sコネクタ用

雌用
ケース



PCR-LS ■ ■ LA ■

RoHS

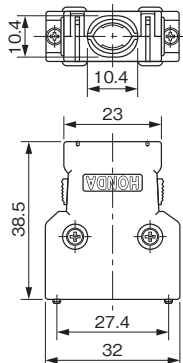
① ② ③

①芯数: 20、28、36、50

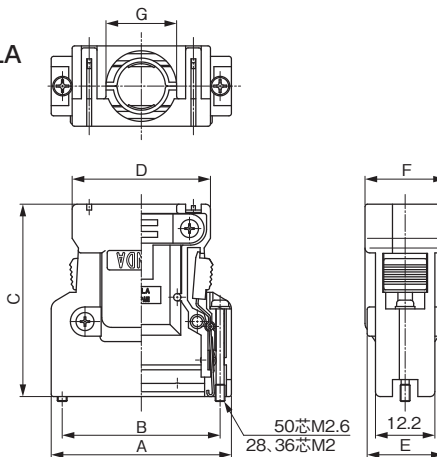
②L: 縦型ケース ねじロック/ばねロック

③適合ケーブル: A ■ (20芯)φ10 (28芯)φ14.5 (36芯)φ15 (50芯)φ16

PCR-LS20LA1



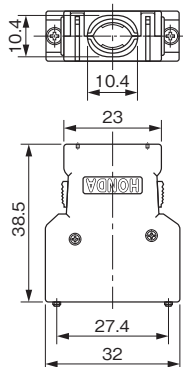
PCR-LS ■ ■ LA



適合コネクタ

PCR-S ■ ■ FS+

PCR-LS20LA



◎部品構成

部品名称	材質	処理・備考
ケース	ABS樹脂	UL94V-0 灰色
ロックばね	ステンレス鋼	—
ロックねじ	鋼	Niめっき
ケーブルクランプ	鋼	Niめっき

◎寸法表

品番	芯数	A	B	C	D	E	F	G
PCS-LS28LA	28	37.0	32.48	39.5	28.4	15.2	16.5	φ14.5
PCS-LS36LA	36	42.2	37.56	39.5	35.0	14.2	18.0	φ16.0
PCS-LS50LA	50	52.0	46.45	41.5	42.4	16.2	19.0	φ17.0

※LA品とLA1品は形状が異なりますが、同一コネクタに適合します。



PCR-S20 LA

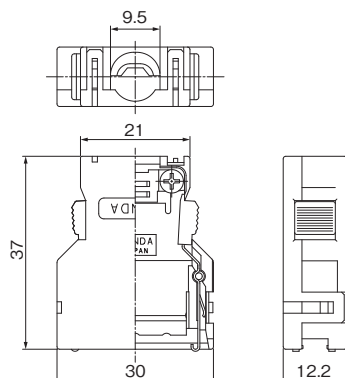
RoHS

① ② ③

①芯数: 20

②L: 縦型ケース ばねロック

③適合ケーブル A: φ8.5



適合コネクタ

PCR-S20FS+

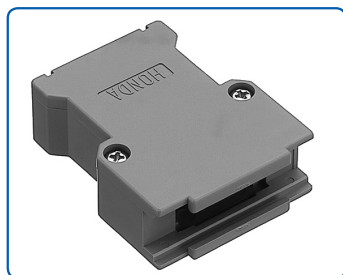
◎部品構成

部品名称	材質	処理・備考
ケース	ポリカーボネート	UL94V-0 灰色
ロック金具	ステンレス鋼	—
ケーブルクランプ	ステンレス鋼	—

*掲載内容は予告なく変更する場合があります。

ケーブル中継用プラスチック縦型ケース

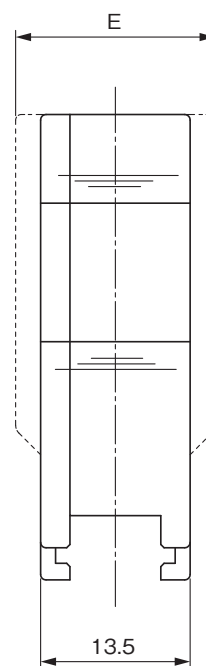
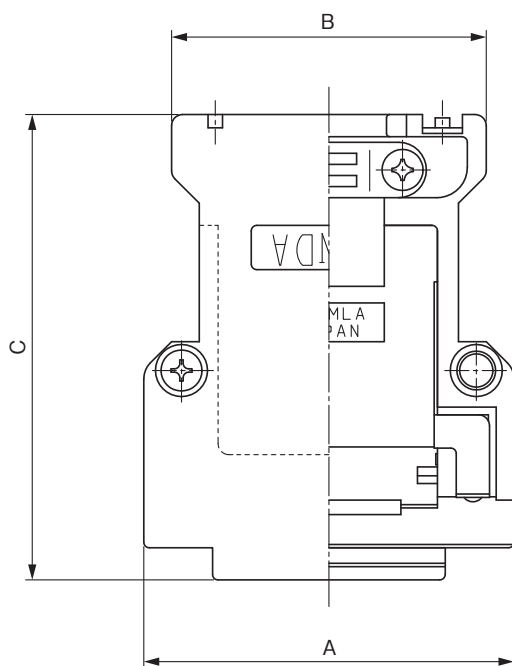
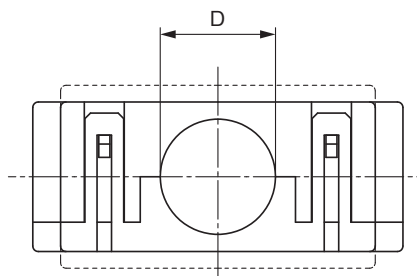
雄用
ケース



PCR-S PMLA2+S

RoHS

- ① 芯数: 20、28
- ② PMLA2+S: ケーブル中継用縦型ケース



適合コネクタ

PCR-E PMRS-+

◎部品構成

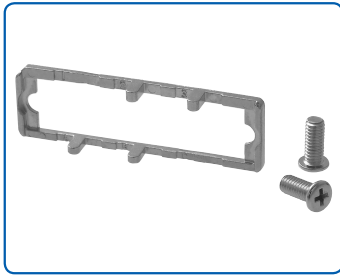
部品名称	材質	処理・備考
ケース	ABS樹脂	UL94V-0 グレー
なべ小ねじ	鋼	Niめっき
六角ナット	鋼	Niめっき

◎寸法表

品番	芯数	A	B	C	D	E
PCS-S20PMLA2+S	20	33.4	28.4	42.0	φ10.4	—
PCS-S28PMLA2+S	28	38.5	33.5	43.0	φ14.5	16.5

※ねじで固定する場合は、PCR-E PMRS-SL+をご使用ください。

*掲載内容は予告なく変更する場合があります。



雄コネクタ用誤挿入防止ガイド

PCS-E ■■ PG-■■■

RoHS

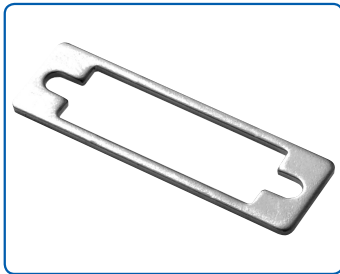
① ②

①芯数: 20、28、36、50、68、96

②誤挿入防止キー位置: (20芯)無:キー無し -1B:1、B -2A:2、A
 (28、36芯)無:キー無し -1D:1、D -2C:2、C
 (50、68、96芯)無:キー無し -1E:1、E -2D:2、D

適合パネル厚: 1.0~1.6mm

※パネルに取り付けない場合はスペーサー金具(PCS-E■■■M-SP)を使用してください。
 誤挿入防止ガイドにはパネル固定ねじ(PCS-E20PG02)が2個添付されます。



誤挿入防止ガイド用スペーサー金具

PCS-E ■■ M-SP

RoHS

①

①芯数: 20、28、36、50、68、96

※雄コネクタ用誤挿入防止ガイド(PCS-E■■■PG-■■■)をパネルに取り付けない場合に使用してください。



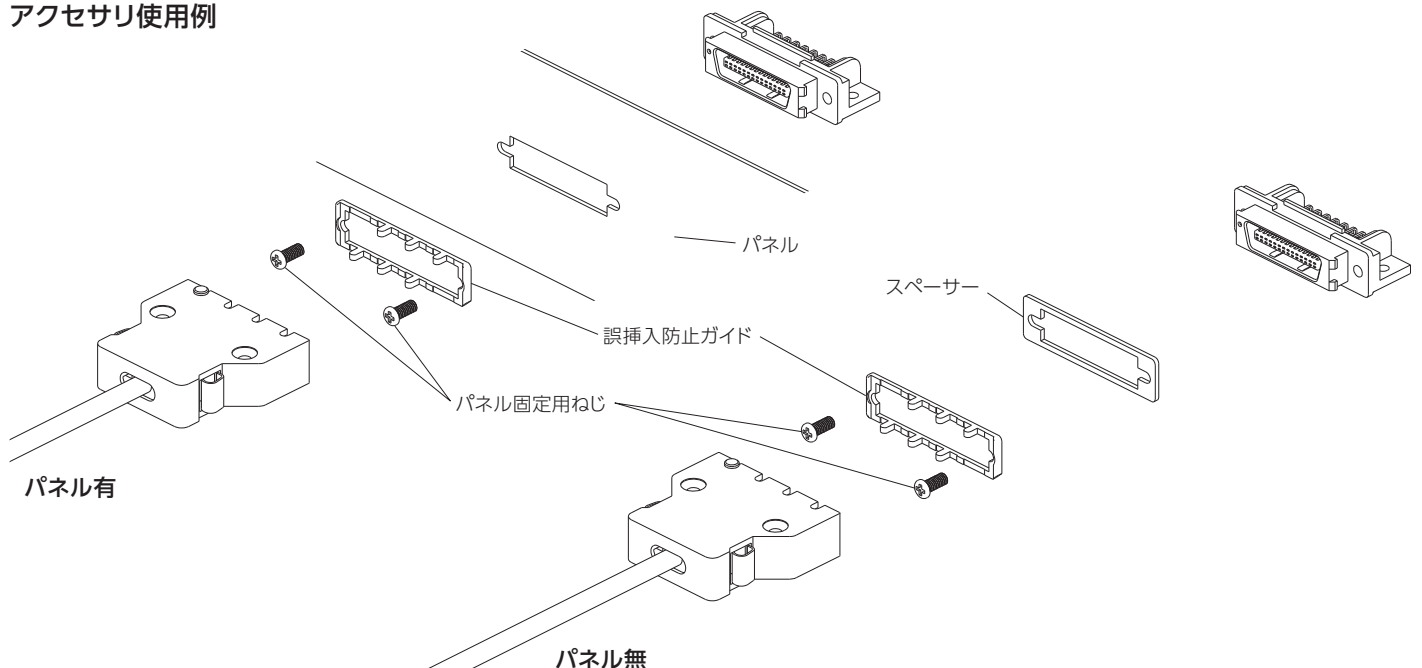
パネル固定用ねじ

PCS-E20PG02

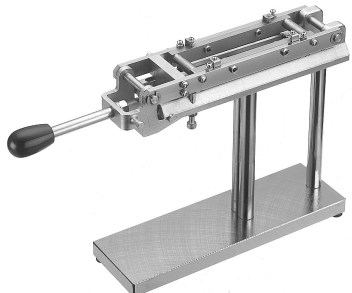

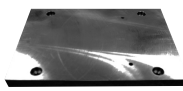


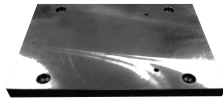

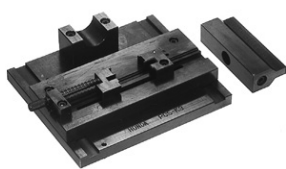

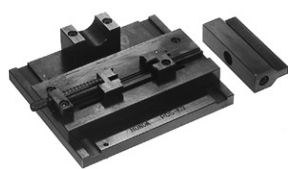
RoHS

※パネルおよび誤挿入防止ガイド用スペーサー金具を取付ける際に使用してください。


アクセサリ使用例

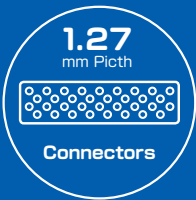


◎量産向き

コネクタ品名		PCR-E ■■ F+ FA+ FB+	PCR-E ■■ PM PMA PMB	PCR-E ■■ FC+	PCR-E ■■ PMC	
作業工程	整線	 <p>整線治具 FHAT-918D ※ケーブル余長カット機能付</p>		 <p>ハンドプレス RPS-K4</p>	 <p>アダプタ MLPT-AD01</p>	 <p>ケーブルカッター MFC-K3</p>
	余長カット					
	圧接	 <p>ハンドプレス RPS-K4</p> <p>+</p>  <p>アダプタ MLPT-AD01</p> <p>+</p> <p>ロケータ ※品番は下記参照</p>				
	 <p>ロケータ PCS-K1</p>	 <p>ロケータ PCR-K3</p>	 <p>ロケータ PCS-K4</p>	 <p>ロケータ PCR-K3F</p>		

◎試作・少量生産向き

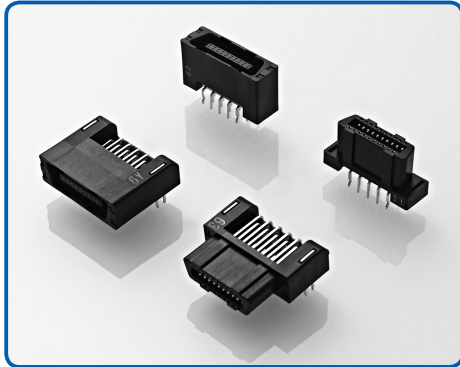
コネクタ品名		PCR-E ■■ F+ FA+ FB+	PCR-E ■■ PM PMA PMB	PCR-E ■■ FC+	PCR-E ■■ PMC
圧接 (手工具)	 <p>ハンドツール FHPT-918A</p>				



PCRシリーズ

1.27mmピッチコネクタ

基板対基板



特長

- > 基板対基板用コネクタは20~128芯と幅広い芯数を用意しています。
- > 水平、平行、垂直の接続に最適なコネクタです。
- > ベローズコンタクト接点によりこじり挿抜に強い安心設計です。
- >ハウジングガイド機構により、平行嵌合ができ、隣接コンタクト間の短絡を防止する構造です。

用途

FA機器

半導体製造装置

画像処理装置

計測機器

その他産業機器

品番

雄

基板用

PCR- MD + RoHS対応

① ② ③ ④ ⑤

①芯数: 20、34、48、68、80、96、128

②無: ストレート L: ライトアングル

③M: 雄

④D: DIP

⑤DIP部形状 (ストレート) K: キンク形状ストレート (ライトアングル) T: ロックピン付

品番

雌

基板用

PCR- FD + RoHS対応

① ② ③ ④ ⑤

①芯数: 20、34、48、68、80、96、128

※ストレートは128芯に対応していません。

②無: ストレート L: ライトアングル

③F: 雌

④D: DIP

⑤DIP部形状 (ストレート) K: キンク形状 (ライトアングル) T: ロックピン付

◎電気的特性

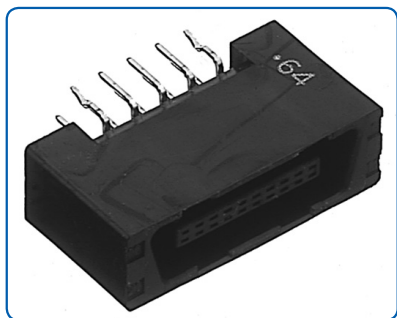
▶ 定格電流	> 1A
▶ 絶縁抵抗	> DC500Vにて 1,000MΩ以上
▶ 耐電圧	> AC750V (1分間)
▶ 接触抵抗	> 35mΩ以下
▶ 使用温度範囲	> -40℃~+105℃

◎部品構成

部品名称	材質	処理・備考
コンタクト	銅合金	Auめっき
絶縁体	PBT樹脂	UL94V-0 黒色
ブラケット	PBT樹脂	UL94V-0 黒色
ロックピン	銅合金	Snめっき

◎基板対基板嵌合表

		雌	
		PCR- <u> </u> <u> </u> <u> </u> FDK+ ストレート	PCR- <u> </u> <u> </u> <u> </u> LFDT+ ライトアングル
雄	PCR- <u> </u> <u> </u> <u> </u> <u> </u> MDK+ ストレート	<p>平行接続</p>	<p>垂直接続</p>
	PCR- <u> </u> <u> </u> <u> </u> <u> </u> LMDT+ ライトアングル	<p>垂直接続</p>	<p>水平接続</p>



雄コネクタ ストレート DIP

PCR-□□□MDK+

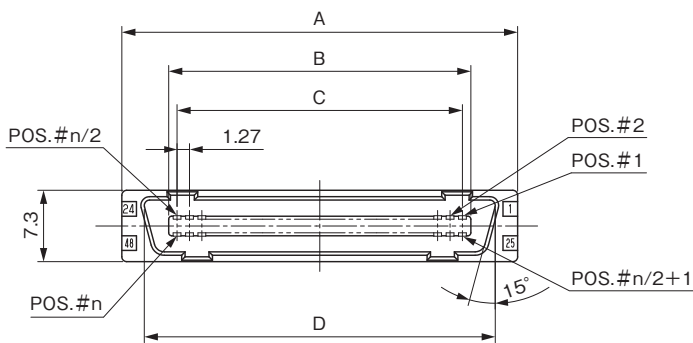
RoHS

① ② ③

①芯数:20、34、48、68、96、128

②MD:ストレート DIP 雄

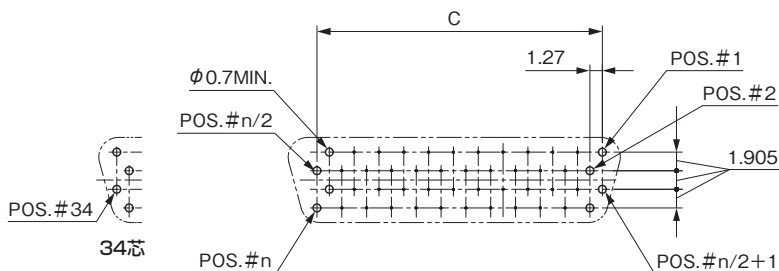
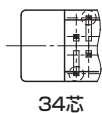
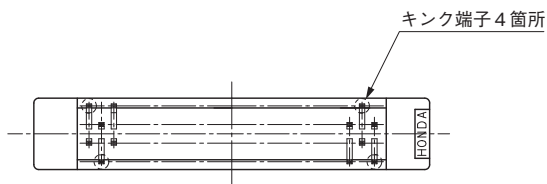
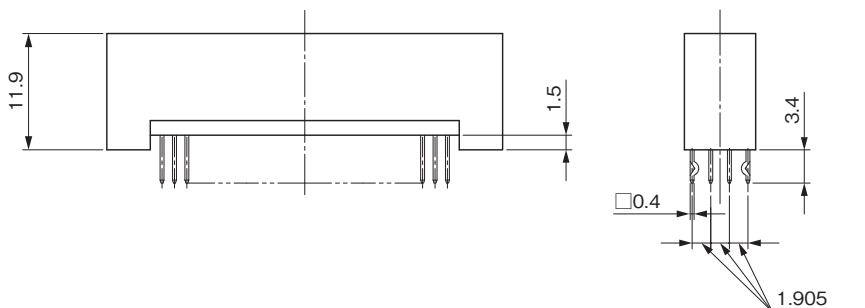
③DIP部形状 K:キンク形状



嵌合相手

PCR-■■■FDK+

PCR-■■■LFDT+



基板取付寸法図 (コネクタ取付面図) t=1.6mm

◎寸法表

品番	芯数	A	B	C	D
PCR-20MDK+	20	22.74	13.14	11.43	18.14
PCR-34MDK+	34	31.63	22.03	20.32	27.03
PCR-48MDK+	48	40.52	30.92	29.21	35.92
PCR-68MDK+	68	53.22	43.62	41.91	48.62
PCR-96MDK+	96	71.00	61.40	59.69	66.40
PCR-128MDK+	128	91.32	81.72	80.01	86.72

*掲載内容は予告なく変更する場合があります。



雄コネクタ ライトアングル DIP

PCR- LMDT+

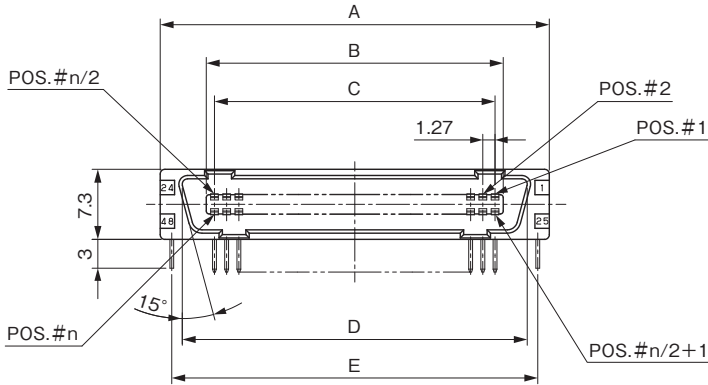
RoHS

① ② ③

① 芯数: 20、34、48、68、96、128

② LMD: ライトアングル DIP 雄

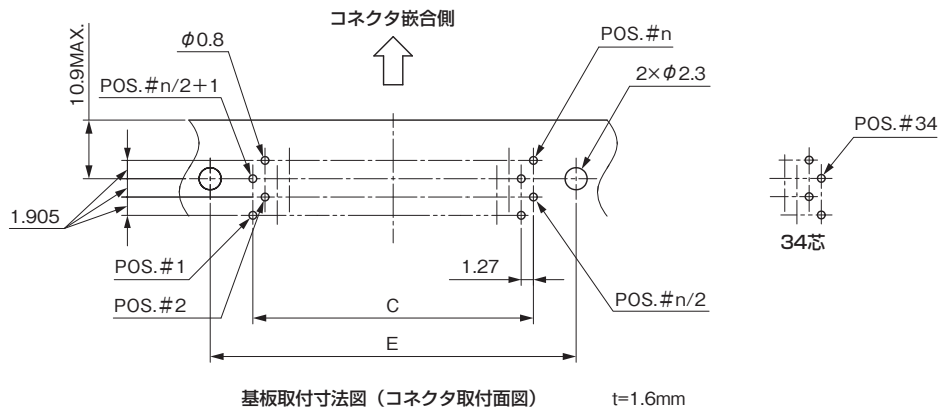
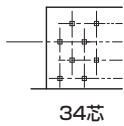
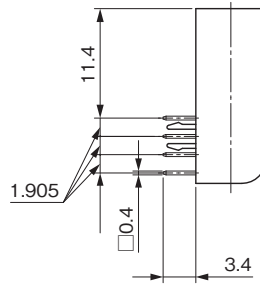
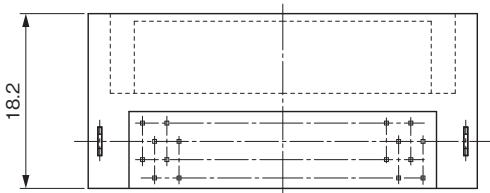
③ DIP部形状 T: ロックピン付



嵌合相手

PCR- FDK+

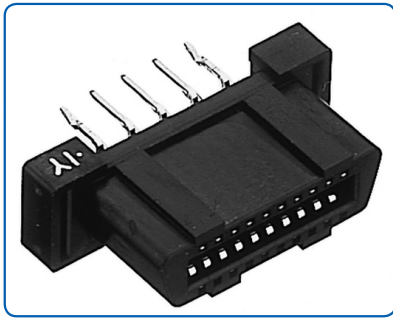
PCR- LFDT+



◎寸法表

品番	芯数	A	B	C	D	E
PCR-20LMDT+	20	22.74	13.14	11.43	18.14	20.32
PCR-34LMDT+	34	31.63	22.03	20.32	27.03	29.21
PCR-48LMDT+	48	40.52	30.92	29.21	35.92	38.10
PCR-68LMDT+	68	53.22	43.62	41.91	48.62	50.80
PCR-96LMDT+	96	71.00	61.40	59.69	66.40	68.58
PCR-128LMDT+	128	91.32	81.72	80.01	86.72	88.90

*掲載内容は予告なく変更する場合があります。



雌コネクタ ストレート DIP

PCR-□□FDK+

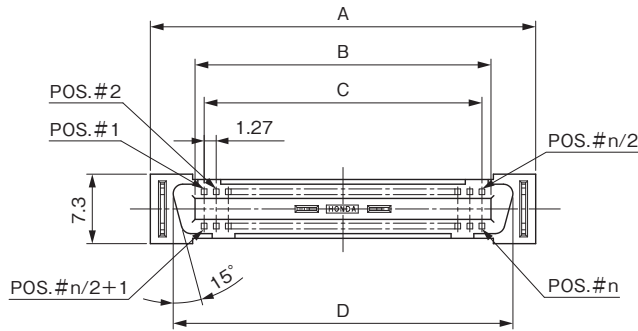
RoHS

① ② ③

① 芯数: 20、34、48、68、96

② FD: ストレート DIP 雌

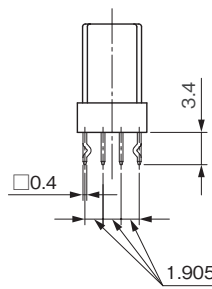
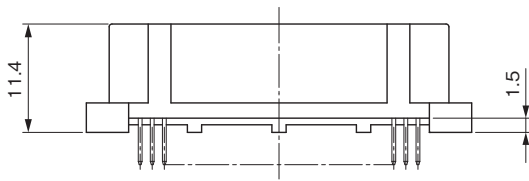
③ DIP部形状 K: キンク形状



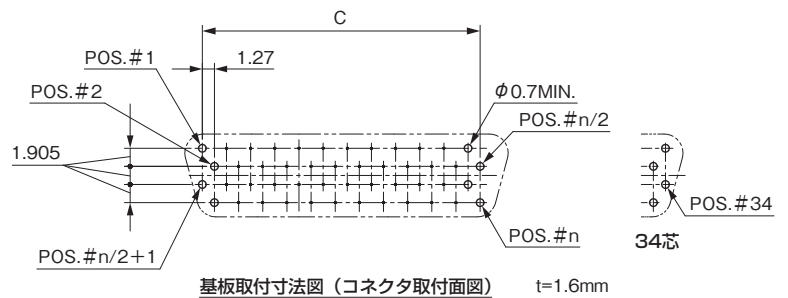
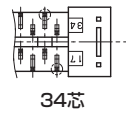
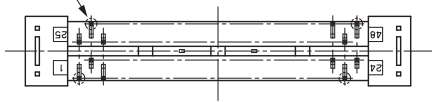
嵌合相手

PCR-■■■MDK+

PCR-■■■LMDT+



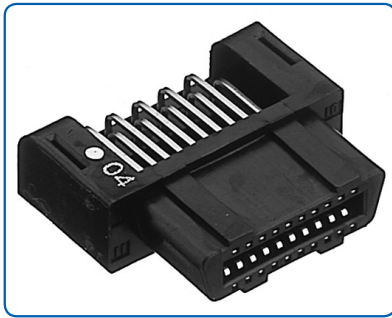
キンク端子4箇所



◎寸法表

品番	芯数	A	B	C	D
PCR-20FDK+	20	22.74	13.34	11.43	17.94
PCR-34FDK+	34	31.63	22.23	20.32	26.83
PCR-48FDK+	48	40.52	31.12	29.21	35.72
PCR-68FDK+	68	53.22	43.82	41.91	48.42
PCR-96FDK+	96	71.00	61.60	59.69	66.20

*掲載内容は予告なく変更する場合があります。

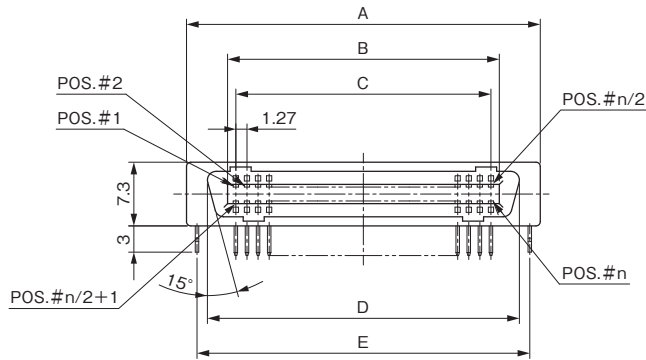


雌コネクタ ライトアングル DIP

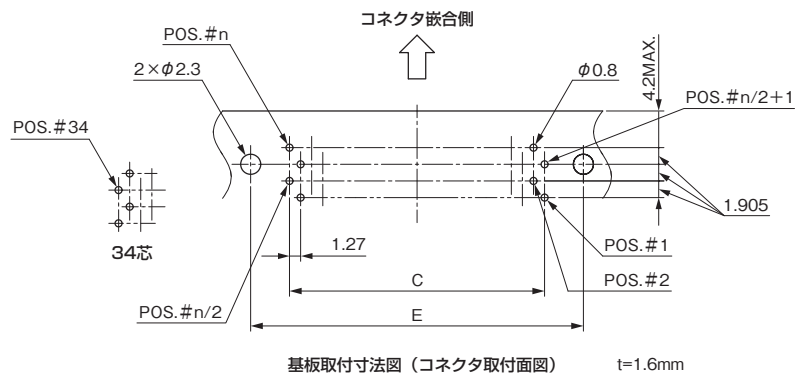
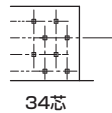
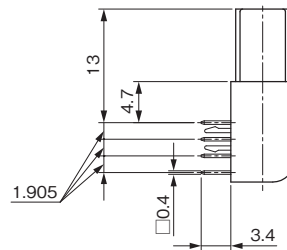
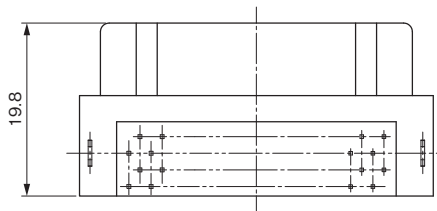
PCR- LFDT+

RoHS

- ① 芯数: 20、34、48、68、96、128
- ② LFD: ライトアングル DIP 雌
- ③ DIP部形状 T: ロックピン付



嵌合相手	
PCR- 	MDK+
PCR- 	LMDT+



◎寸法表

品番	芯数	A	B	C	D	E
PCR-20LFDT+	20	22.74	13.34	11.43	17.94	20.32
PCR-34LFDT+	34	31.63	22.23	20.32	26.83	29.21
PCR-48LFDT+	48	40.52	31.12	29.21	35.72	38.10
PCR-68LFDT+	68	53.22	43.82	41.91	48.42	50.80
PCR-96LFDT+	96	71.00	61.60	59.69	66.20	68.58
PCR-128LFDT+	128	91.32	81.92	80.01	86.52	88.90

*掲載内容は予告なく変更する場合があります。