

LPCシリーズ

2mmピッチコネクタ

概要

LPCシリーズは軽量・小型化が要求される市場のニーズに対応するため開発した2mmピッチコネクタです。機器内の高密度実装用コネクタとして最適です。

特長

- 2点接触により信頼性の高い接触を保証
- 表面処理はスズメッキ・スズ銅メッキ・金メッキ品があり選択できます。
- 絶縁体はUL認定品を使用
- 短絡プラグ・簡易ロックタイプ・SMT用もあります。
- ケーブル結線は圧着式又は圧接式

主な用途

HDD、小型OA機器、通信機器 など

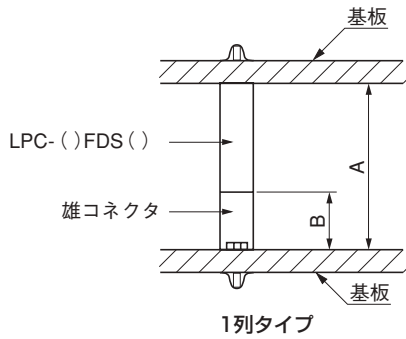
電気的特性

	LPCシリーズ	LPC-Bシリーズ
定格電圧	AC125V (r.m.s.)	AC150V (r.m.s.)
定格電流	1A	1A (1端子当たり)
絶縁抵抗	DC500Vにて1000MΩ以上	DC500Vにて1000MΩ以上
耐電圧	AC500V (r.m.s.)	AC500V (r.m.s.)
接触抵抗	50mΩ以下	30mΩ以下

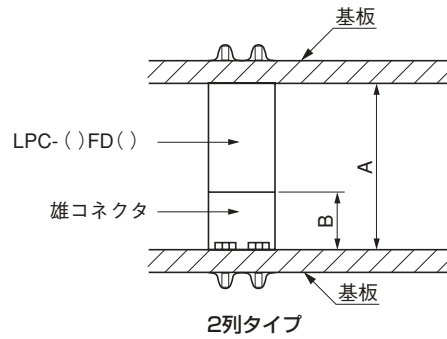
ご注意

- 販売ロットに関し、それぞれの製品ごとに最低ロットを設定しています。
- 基板設計を行う場合は、事前に当社営業担当者または技術部担当者にご確認下さい。
- 本カタログに記載されている内容は、改良等のため予告なく変更する場合がありますのでご了承下さい。

コネクタ組合せ参考寸法

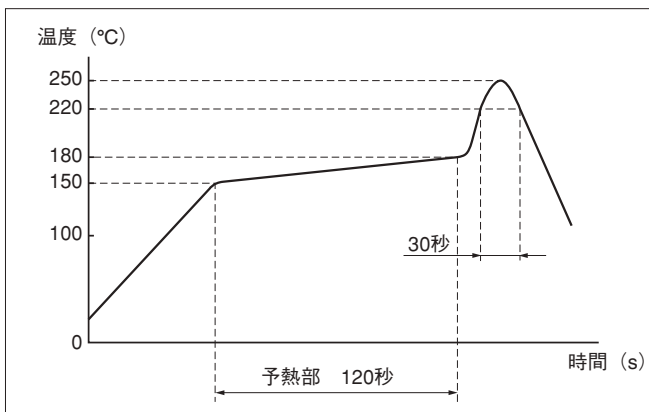


雄コネクタ製番	A	B
LPC-()M()	7	2
LPC-()MA()	6.4	1.4



雄コネクタ製番	A	B
LPC-()M2()	7	2
LPC-()MA2()	6.4	1.4
LPC-()MB2()	9	4
LPC-()MC2()	11	6
LPC-()MD2()	9.8	4.8
LPC-()MH2()	13	8

リフロー温度プロファイル (参考値)



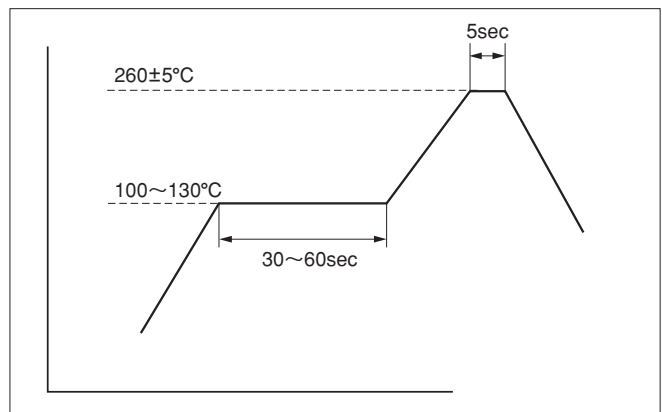
本記載の温度プロファイルは、あくまで参考値であり、リフロー装置、半田ペースト、基板の大きさなどにより条件が異なり、該当しない場合がございますので、事前に実装確認等の評価をお願い致します。

●該当製品

LPC-()MY2CG+ LPC-B()MY2()
 LPC-A()MB2() LPC-B()MY2L()+
 LPC-()FY()

※上記以外の製品には該当しませんのでご注意ください。

フロー温度プロファイル (参考値)



本記載の温度プロファイルは、あくまで参考値であり、基板の大きさなどにより条件が異なり、該当しない場合がございますので、事前に実装確認等の評価をお願い致します。

●該当製品

LPCシリーズディップタイプコネクタ

※上記以外の製品には該当しませんのでご注意ください。

掲載製品



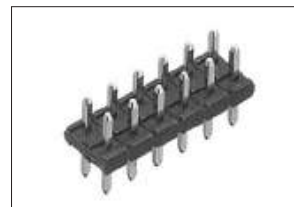
基板用ストレート・
ディップタイプ
雄コネクタ
LPC-()M()
C-8
LPCシリーズ…6



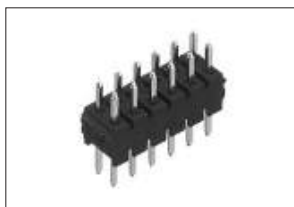
基板用ストレート・
ディップタイプ
雄コネクタ
LPC-()M2()
C-9
LPCシリーズ…7



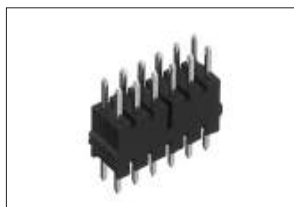
基板用ストレート・
ディップタイプ
雄コネクタ
LPC-()MA()
C-10
LPCシリーズ…8



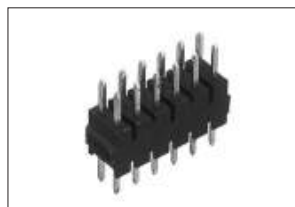
基板用ストレート・
ディップタイプ
雄コネクタ
LPC-()MA2()
C-11
LPCシリーズ…9



基板用ストレート・
ディップタイプ
雄コネクタ
LPC-()MB2()
C-12
LPCシリーズ…10



基板用ストレート・
ディップタイプ
雄コネクタ
LPC-()MC2()
C-13
LPCシリーズ…11



基板用ストレート・
ディップタイプ
雄コネクタ
LPC-()MD2()
C-14
LPCシリーズ…12



基板用ストレート・
ディップタイプ
雄コネクタ
LPC-()MH2()
C-15
LPCシリーズ…13



基板用ライトアングル・
ディップタイプ
雄コネクタ
LPC-()ML()
C-16
LPCシリーズ…14



基板用ライトアングル・
ディップタイプ
雄コネクタ
LPC-()M2L()
C-17
LPCシリーズ…15



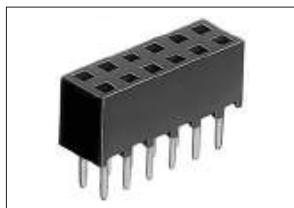
基板用ストレート・
ディップタイプ
雄コネクタ
LPC-()PM2()
C-18
LPCシリーズ…16



基板用ライトアングル・
ディップタイプ
雄コネクタ
LPC-()PM2L()
C-19
LPCシリーズ…17



基板用ストレート・
ディップタイプ
雌コネクタ
LPC-()FDS()
C-20
LPCシリーズ…18



基板用ストレート・
ディップタイプ
雌コネクタ
LPC-()FD()
C-21
LPCシリーズ…19



短絡プラグ
LPC-SP()
C-22
LPCシリーズ…20



ケーブル用圧着タイプ
雌絶縁体
LPC-()FS01
C-23
LPCシリーズ…21



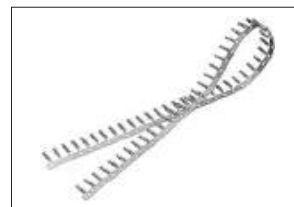
ケーブル用圧着タイプ
雌絶縁体
LPC-()F02
C-24
LPCシリーズ…22



ケーブル用圧着タイプ
雌絶縁体
LPC-()PF02
C-25
LPCシリーズ…23

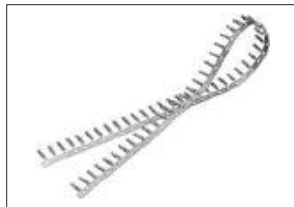


ケース
LPC-26L
C-26
LPCシリーズ…24



手工具用雌コンタクト
LPC-F11()()-()
C-27
LPCシリーズ…25

掲載製品



自動圧着機用雌コンタクト
LPC-F10() ()

C-28
LPCシリーズ…26



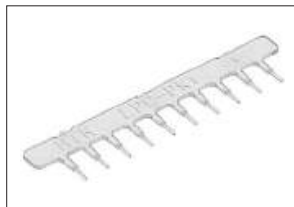
基板用ストレート・
SMTタイプ
雄コネクタ
LPC-()MY2CG+
C-29
LPCシリーズ…27



基板用ストレート・
SMTタイプ
雄コネクタ
LPC-A()MB2()
C-30
LPCシリーズ…28

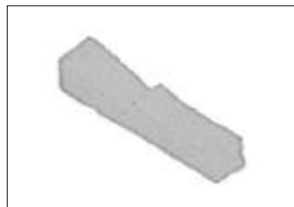


基板用ストレート・
SMTタイプ
雌コネクタ
LPC-()FY()
C-31
LPCシリーズ…29



誤挿入防止キー
LPC-PK1

C-32
LPCシリーズ…30



誤挿入防止キー
LPC-PK

C-33
LPCシリーズ…31



基板用ストレート・
ディップタイプ
雄コネクタ
LPC-B()M2()
C-34
LPCシリーズ…32



基板用ライトアングル・
ディップタイプ
雄コネクタ
LPC-B()M2L()
C-35
LPCシリーズ…33



基板用ストレート・
SMTタイプ
雄コネクタ
LPC-B()MY2()
C-36
LPCシリーズ…34



基板用ライトアングル・
SMTタイプ
雄コネクタ
LPC-B()MY2L()+
C-37
LPCシリーズ…35



フラットケーブル用
圧接タイプ
雌コネクタ
LPC-B()()FA()
C-38
LPCシリーズ…36

基板用ストレート・ディップタイプ雄コネクタ
LPC-()M()

基板用

ストレート・ディップ

RoHS

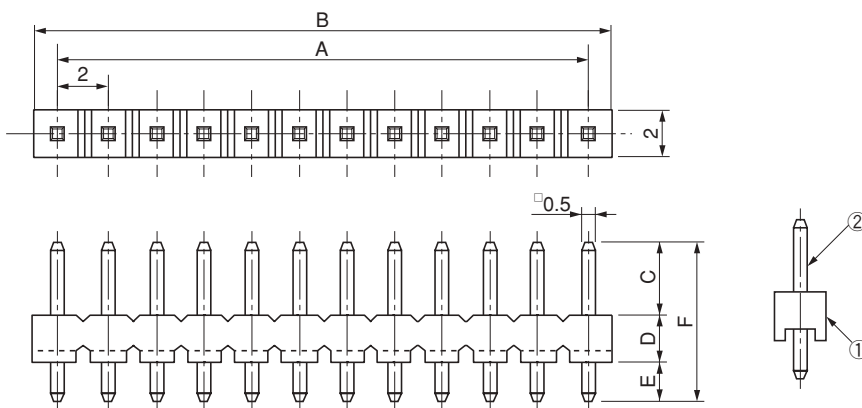


●製番の構成

LPC- () M ()

① ② ③

- ① シリーズ名
- ② 芯数: 1~30
- ③ 表面処理
+S : スズめっき
G : 金めっき



●寸法表

製番	A	B	製番	A	B	製番	A	B
LPC-1M()	—	2	LPC-11M()	20	22	LPC-21M()	40	42
LPC-2M()	2	4	LPC-12M()	22	24	LPC-22M()	42	44
LPC-3M()	4	6	LPC-13M()	24	26	LPC-23M()	44	46
LPC-4M()	6	8	LPC-14M()	26	28	LPC-24M()	46	48
LPC-5M()	8	10	LPC-15M()	28	30	LPC-25M()	48	50
LPC-6M()	10	12	LPC-16M()	30	32	LPC-26M()	50	52
LPC-7M()	12	14	LPC-17M()	32	34	LPC-27M()	52	54
LPC-8M()	14	16	LPC-18M()	34	36	LPC-28M()	54	56
LPC-9M()	16	18	LPC-19M()	36	38	LPC-29M()	56	58
LPC-10M()	18	20	LPC-20M()	38	40	LPC-30M()	58	60

●部品表

①	絶縁体
②	コンタクト

製番	C	D	E	F
LPC-()M()	3	2	2.6	7.6

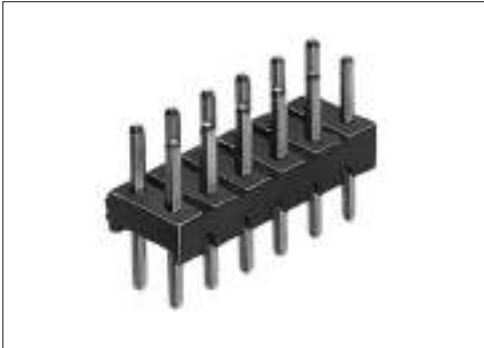
嵌合相手 ●LPCシリーズ雌コネクタ、短絡プラグ

基板用ストレート・ディップタイプ雄コネクタ
LPC-()M2()

基板用

ストレート・ディップ

RoHS

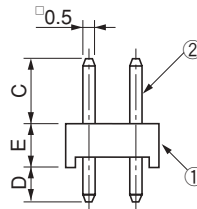
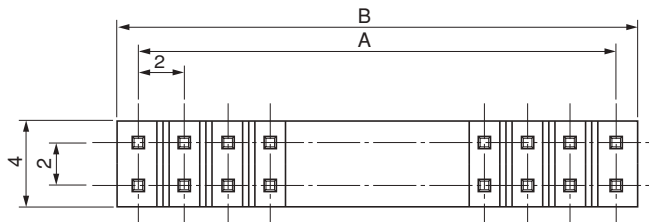


●製番の構成

LPC- () M2 ()

① ② ③

- ① シリーズ名
- ② 芯数: 4~60
- ③ 表面処理
+S: スズめっき
G : 金めっき



●寸法表

製番	A	B
LPC-4M2()	2	4
LPC-6M2()	4	6
LPC-8M2()	6	8
LPC-10M2()	8	10
LPC-12M2()	10	12
LPC-14M2()	12	14
LPC-16M2()	14	16
LPC-18M2()	16	18
LPC-20M2()	18	20
LPC-22M2()	20	22
LPC-24M2()	22	24
LPC-26M2()	24	26
LPC-28M2()	26	28
LPC-30M2()	28	30
LPC-32M2()	30	32
LPC-34M2()	32	34
LPC-36M2()	34	36
LPC-38M2()	36	38
LPC-40M2()	38	40
LPC-42M2()	40	42
LPC-44M2()	42	44
LPC-46M2()	44	46
LPC-48M2()	46	48
LPC-50M2()	48	50
LPC-52M2()	50	52
LPC-54M2()	52	54
LPC-56M2()	54	56
LPC-58M2()	56	58
LPC-60M2()	58	60

●部品表

① 絶縁体
② コンタクト

製番	C	D	E
LPC-()M2()	3	2.6	2

嵌合相手 ●LPCシリーズ雌コネクタ、短絡プラグ

基板用ストレート・ディップタイプ雄コネクタ
LPC-()MA()

基板用

ストレート・ディップ

RoHS

低背

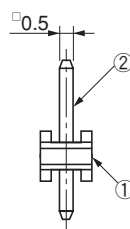
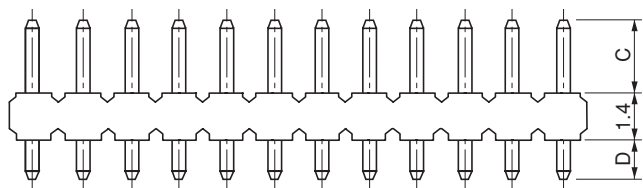
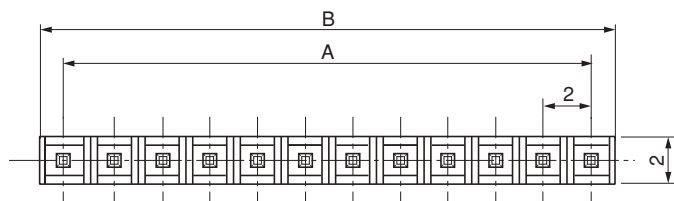


●製番の構成

LPC- () MA ()

① ② ③

- ① シリーズ名
- ② 芯数:1~16
- ③ 表面処理
+S:スズめっき
G :金めっき



●寸法表

製番	A	B
LPC-1MA()	—	2
LPC-2MA()	2	4
LPC-3MA()	4	6
LPC-4MA()	6	8
LPC-5MA()	8	10
LPC-6MA()	10	12
LPC-7MA()	12	14
LPC-8MA()	14	16
LPC-9MA()	16	18
LPC-10MA()	18	20
LPC-11MA()	20	22
LPC-12MA()	22	24
LPC-13MA()	24	26
LPC-14MA()	26	28
LPC-15MA()	28	30
LPC-16MA()	30	32

●部品表

①	絶縁体
②	コンタクト

製番	C	D
LPC-()MA()	3	3

嵌合相手●LPCシリーズ雌コネクタ、短絡プラグ

基板用ストレート・ディップタイプ雄コネクタ
LPC-()MA2()

基板用

ストレート・ディップ

RoHS

低背

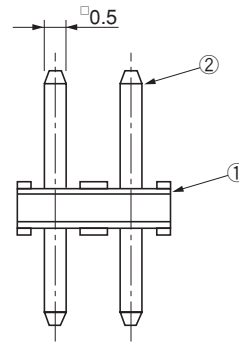
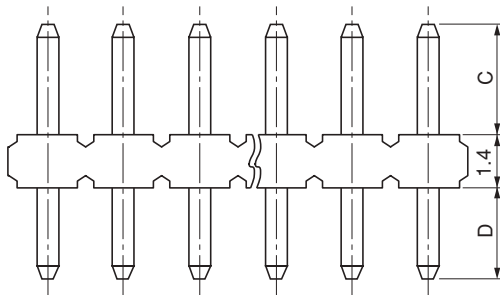
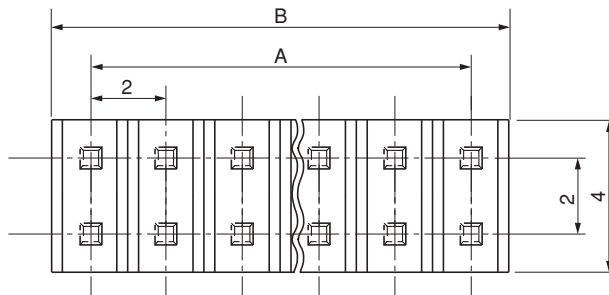


●製番の構成

LPC- () MA2 ()

① ② ③

- ① シリーズ名
- ② 芯数: 4~24
- ③ 表面処理
+S: スズめつき
G : 金めつき



●寸法表

製番	A	B
LPC-4MA2()	2	4
LPC-6MA2()	4	6
LPC-8MA2()	6	8
LPC-10MA2()	8	10
LPC-12MA2()	10	12
LPC-14MA2()	12	14
LPC-16MA2()	14	16
LPC-18MA2()	16	18
LPC-20MA2()	18	20
LPC-22MA2()	20	22
LPC-24MA2()	22	24

製番	C	D
LPC-()MA2()	3	3

●部品表

①	絶縁体
②	コンタクト

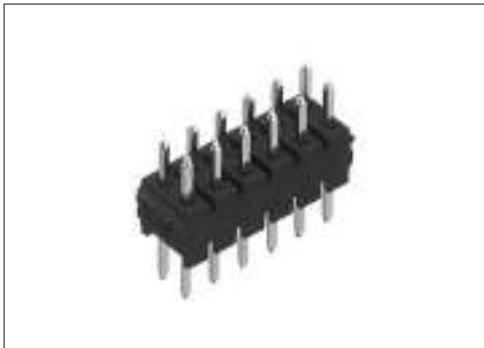
嵌合相手 ●LPCシリーズ雌コネクタ、短絡プラグ

基板用ストレート・ディップタイプ雄コネクタ
LPC-()MB2()

基板用

ストレート・ディップ

RoHS

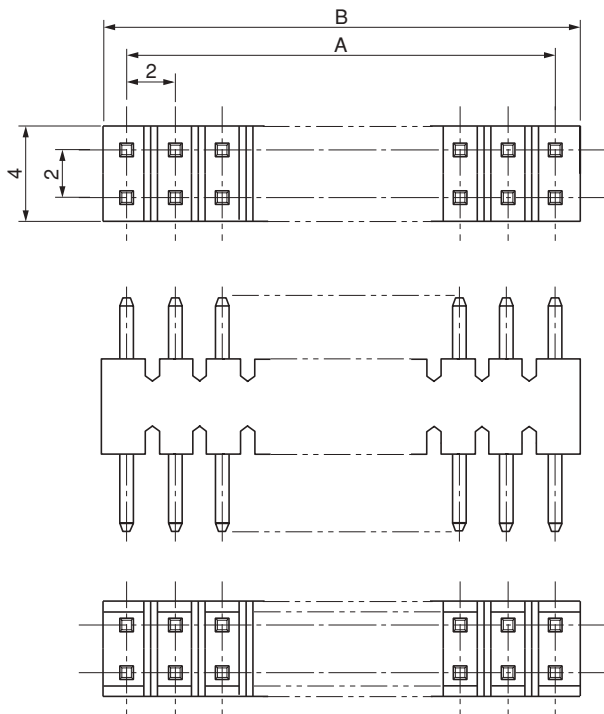


●製番の構成

LPC- () MB2 ()

① ② ③

- ① シリーズ名
- ② 芯数:4~50
- ③ 表面処理
+S:スズめっき
G :金めっき



●寸法表

製番	A	B
LPC-4MB2()	2	4
LPC-6MB2()	4	6
LPC-8MB2()	6	8
LPC-10MB2()	8	10
LPC-12MB2()	10	12
LPC-14MB2()	12	14
LPC-16MB2()	14	16
LPC-18MB2()	16	18
LPC-20MB2()	18	20
LPC-22MB2()	20	22
LPC-24MB2()	22	24
LPC-26MB2()	24	26
LPC-28MB2()	26	28
LPC-30MB2()	28	30
LPC-32MB2()	30	32
LPC-34MB2()	32	34
LPC-36MB2()	34	36
LPC-38MB2()	36	38
LPC-40MB2()	38	40
LPC-42MB2()	40	42
LPC-44MB2()	42	44
LPC-46MB2()	44	46
LPC-48MB2()	46	48
LPC-50MB2()	48	50

●部品表

①	絶縁体
②	コンタクト

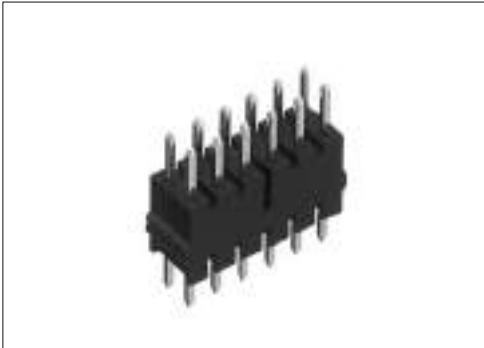
製番	C	D
LPC-()MB2()	3	3

嵌合相手●LPCシリーズ雌コネクタ、短絡プラグ

基板用ストレート・ディップタイプ雄コネクタ
LPC-()MC2()

基板用
ストレート・ディップ

RoHS

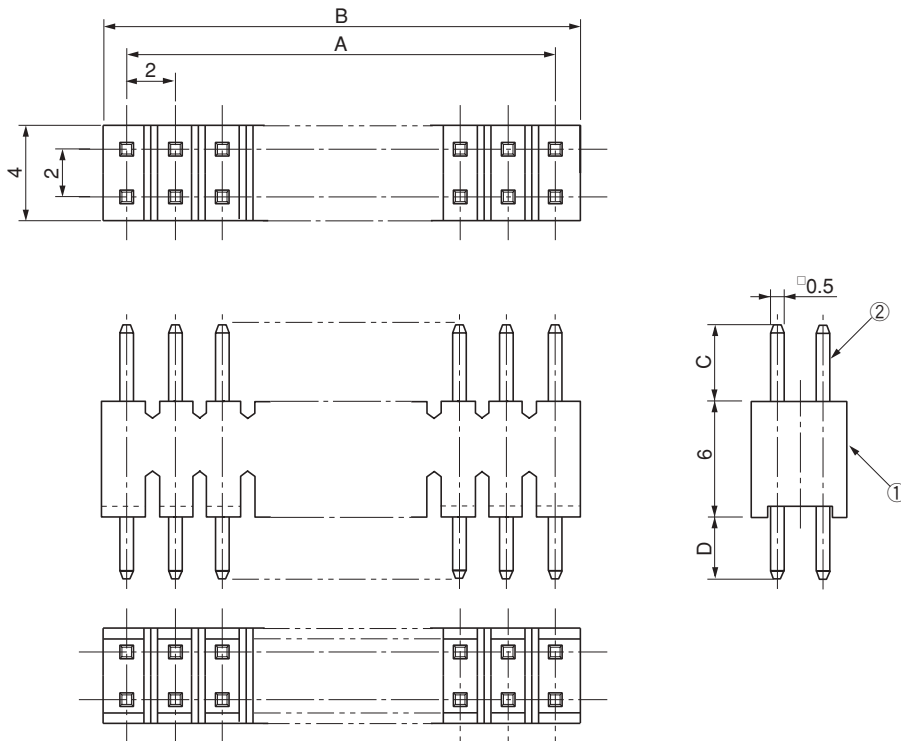


●製番の構成

LPC- () MC2 ()

① ② ③

- ①シリーズ名
- ②芯数:4~50
- ③表面処理
+S:スズめつき
G :金めつき



●寸法表

製番	A	B
LPC-4MC2()	2	4
LPC-6MC2()	4	6
LPC-8MC2()	6	8
LPC-10MC2()	8	10
LPC-12MC2()	10	12
LPC-14MC2()	12	14
LPC-16MC2()	14	16
LPC-18MC2()	16	18
LPC-20MC2()	18	20
LPC-22MC2()	20	22
LPC-24MC2()	22	24
LPC-26MC2()	24	26
LPC-28MC2()	26	28
LPC-30MC2()	28	30
LPC-32MC2()	30	32
LPC-34MC2()	32	34
LPC-36MC2()	34	36
LPC-38MC2()	36	38
LPC-40MC2()	38	40
LPC-42MC2()	40	42
LPC-44MC2()	42	44
LPC-46MC2()	44	46
LPC-48MC2()	46	48
LPC-50MC2()	48	50

●部品表

①	絶縁体
②	コンタクト

製番	C	D
LPC-()MC2()	3.6	2.6

嵌合相手●LPCシリーズ雌コネクタ、短絡プラグ

基板用ストレート・ディップタイプ雄コネクタ
LPC-()MD2()

基板用

ストレート・ディップ

RoHS

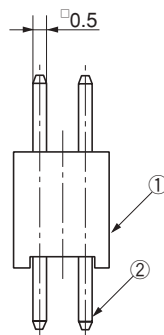
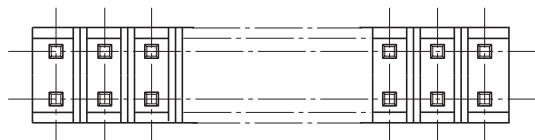
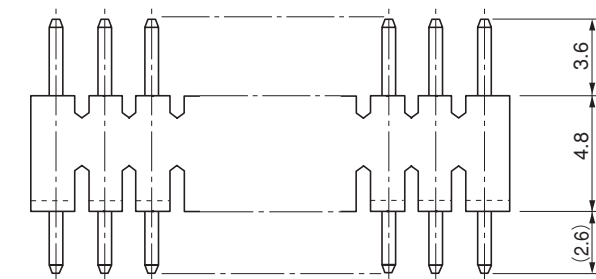
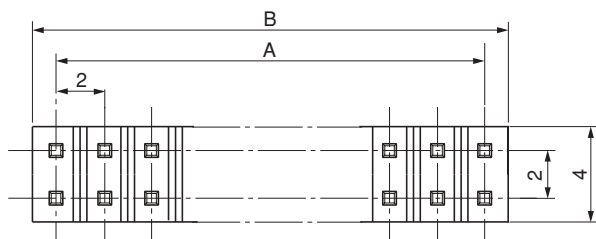


●製番の構成

LPC- () MD2 ()

① ② ③

- ①シリーズ名
- ②芯数:4~60
- ③表面処理
+S:スズめっき
G :金めっき



●寸法表

製番	A	B
LPC-4MD2()	2	4
LPC-6MD2()	4	6
LPC-8MD2()	6	8
LPC-10MD2()	8	10
LPC-12MD2()	10	12
LPC-14MD2()	12	14
LPC-16MD2()	14	16
LPC-18MD2()	16	18
LPC-20MD2()	18	20
LPC-22MD2()	20	22
LPC-24MD2()	22	24
LPC-26MD2()	24	26
LPC-28MD2()	26	28
LPC-30MD2()	28	30
LPC-32MD2()	30	32
LPC-34MD2()	32	34
LPC-36MD2()	34	36
LPC-38MD2()	36	38
LPC-40MD2()	38	40
LPC-42MD2()	40	42
LPC-44MD2()	42	44
LPC-46MD2()	44	46
LPC-48MD2()	46	48
LPC-50MD2()	48	50
LPC-52MD2()	50	52
LPC-54MD2()	52	54
LPC-56MD2()	54	56
LPC-58MD2()	56	58
LPC-60MD2()	58	60

●部品表

①	絶縁体
②	コンタクト

嵌合相手●LPCシリーズ雌コネクタ、短絡プラグ

基板用ストレート・ディップタイプ雄コネクタ
LPC-()MH2()

基板用

ストレート・ディップ

RoHS

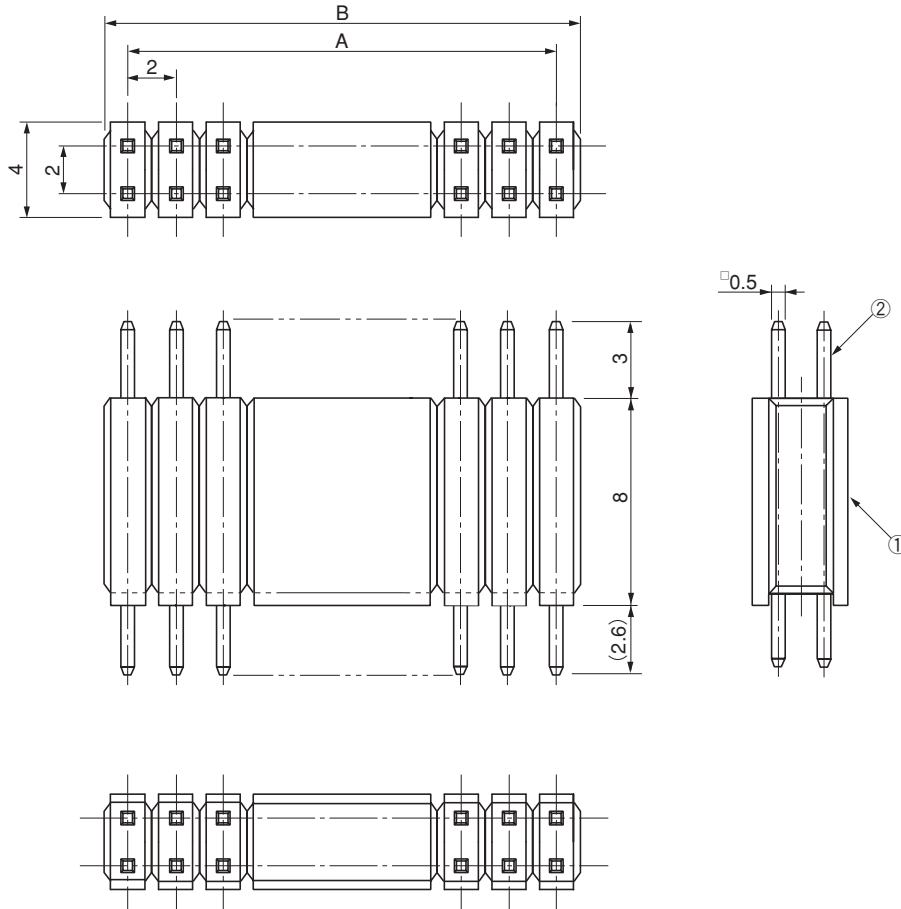


●製番の構成

LPC- () MH2 ()

① ② ③

- ① シリーズ名
- ② 芯数: 4~50
- ③ 表面処理
+S: スズめつき
G : 金めつき



●寸法表

製番	A	B
LPC-4MH2()	2	4
LPC-6MH2()	4	6
LPC-8MH2()	6	8
LPC-10MH2()	8	10
LPC-12MH2()	10	12
LPC-14MH2()	12	14
LPC-16MH2()	14	16
LPC-18MH2()	16	18
LPC-20MH2()	18	20
LPC-22MH2()	20	22
LPC-24MH2()	22	24
LPC-26MH2()	24	26
LPC-28MH2()	26	28
LPC-30MH2()	28	30
LPC-32MH2()	30	32
LPC-34MH2()	32	34
LPC-36MH2()	34	36
LPC-38MH2()	36	38
LPC-40MH2()	38	40
LPC-42MH2()	40	42
LPC-44MH2()	42	44
LPC-46MH2()	44	46
LPC-48MH2()	46	48
LPC-50MH2()	48	50

●部品表

①	絶縁体
②	コンタクト

嵌合相手 ●LPCシリーズ雌コネクタ、短絡プラグ

基板用ライトアングル・ディップタイプ雄コネクタ
LPC-()ML()

基板用

ライトアングル・ディップ

RoHS

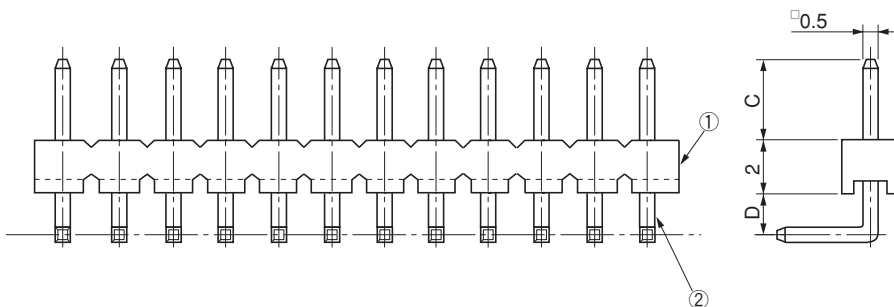
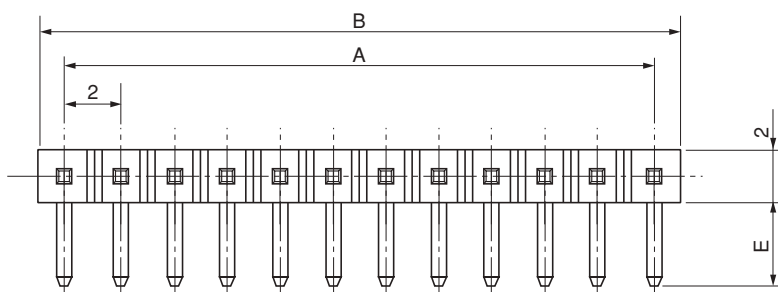


●製番の構成

LPC- () ML ()

① ② ③

- ①シリーズ名
- ②芯数:1~30
- ③表面処理
+S:スズめっき
G :金めっき



●寸法表

製番	A	B
LPC-1ML()	—	2
LPC-2ML()	2	4
LPC-3ML()	4	6
LPC-4ML()	6	8
LPC-5ML()	8	10
LPC-6ML()	10	12
LPC-7ML()	12	14
LPC-8ML()	14	16
LPC-9ML()	16	18
LPC-10ML()	18	20
LPC-11ML()	20	22
LPC-12ML()	22	24
LPC-13ML()	24	26
LPC-14ML()	26	28
LPC-15ML()	28	30
LPC-16ML()	30	32
LPC-17ML()	32	34
LPC-18ML()	34	36
LPC-19ML()	36	38
LPC-20ML()	38	40
LPC-21ML()	40	42
LPC-22ML()	42	44
LPC-23ML()	44	46
LPC-24ML()	46	48
LPC-25ML()	48	50
LPC-26ML()	50	52
LPC-27ML()	52	54
LPC-28ML()	54	56
LPC-29ML()	56	58
LPC-30ML()	58	60

●部品表

① 絶縁体
② コネクタ

製番	C	D	E
LPC-()ML()	3	1	3

嵌合相手●LPCシリーズ雌コネクタ、短絡プラグ

基板用ライトアングル・ディップタイプ雄コネクタ
LPC-()M2L()

基板用

ライトアングル・ディップ

RoHS

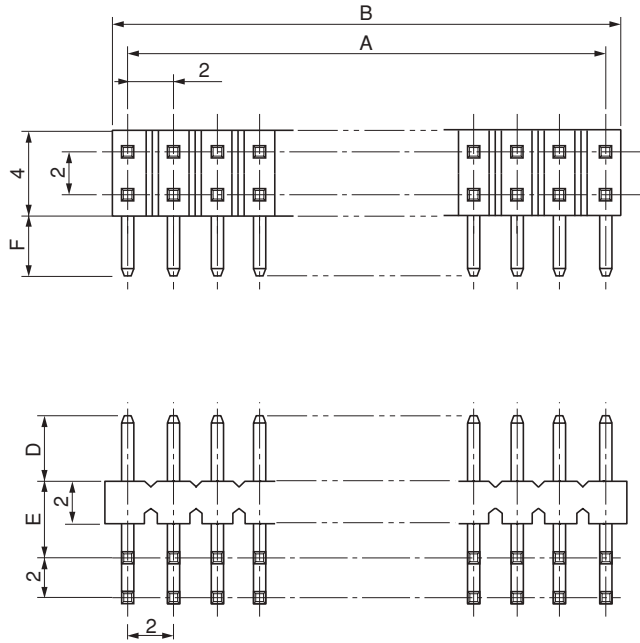


●製番の構成

LPC- () M2L ()

① ② ③

- ① シリーズ名
- ② 芯数: 4~50
- ③ 表面処理
+S: スズめっき
G : 金めっき



●寸法表

製番	A	B
LPC-4M2L()	2	4
LPC-6M2L()	4	6
LPC-8M2L()	6	8
LPC-10M2L()	8	10
LPC-12M2L()	10	12
LPC-14M2L()	12	14
LPC-16M2L()	14	16
LPC-18M2L()	16	18
LPC-20M2L()	18	20
LPC-22M2L()	20	22
LPC-24M2L()	22	24
LPC-26M2L()	24	26
LPC-28M2L()	26	28
LPC-30M2L()	28	30
LPC-32M2L()	30	32
LPC-34M2L()	32	34
LPC-36M2L()	34	36
LPC-38M2L()	36	38
LPC-40M2L()	38	40
LPC-42M2L()	40	42
LPC-44M2L()	42	44
LPC-46M2L()	44	46
LPC-48M2L()	46	48
LPC-50M2L()	48	50

●部品表

①	絶縁体
②	コンタクト(短)
③	コンタクト(長)

製番	D	E	F
LPC-()M2L	3	3	3

嵌合相手 ●LPCシリーズ雌コネクタ、短絡プラグ

基板用ストレート・ディップタイプ雄コネクタ
LPC-()PM2()

基板用

ストレート・ディップ

RoHS

簡易ロック付

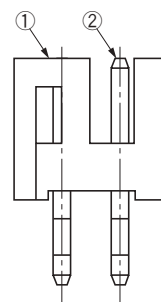
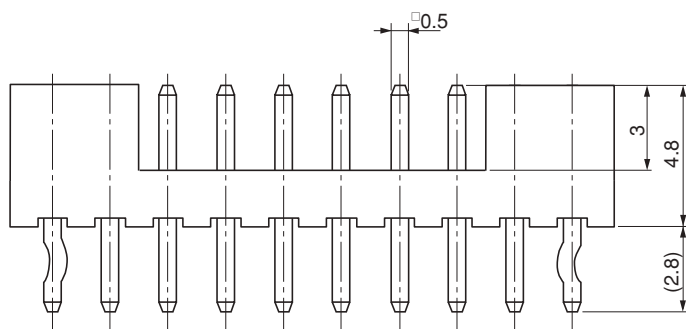
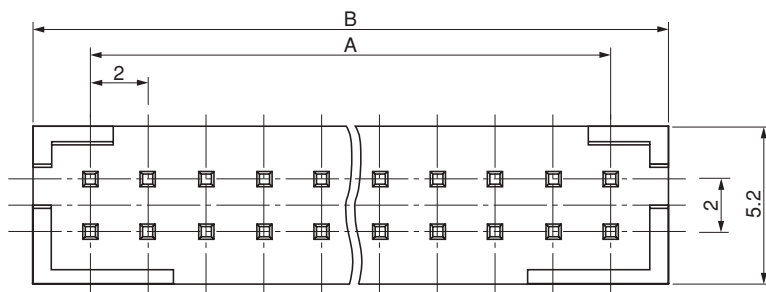


●製番の構成

LPC- () PM2 ()

① ② ③

- ① シリーズ名
- ② 芯数:4、18、20、26
- ③ 表面処理
+S:スズめつき
G :金めつき



●部品表

①	絶縁体
②	コンタクト

“製番の構成”の組合せによっては計画中の場合がございますので、各営業担当にお問い合わせ下さい。

●寸法表

製番	A	B
LPC-4PM2()	2	5.2
LPC-18PM2()	16	19.2
LPC-20PM2()	18	21.2
LPC-26PM2()	24	27.2

嵌合相手●LPC-()PF02

基板用ライトアングル・ディップタイプ雄コネクタ
LPC-()PM2L()

基板用

ライトアングル・ディップ

RoHS

簡易ロック付

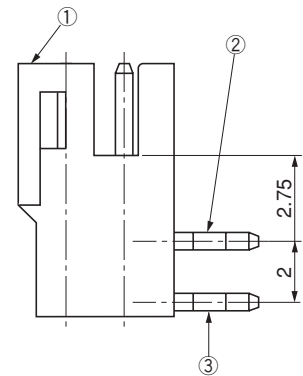
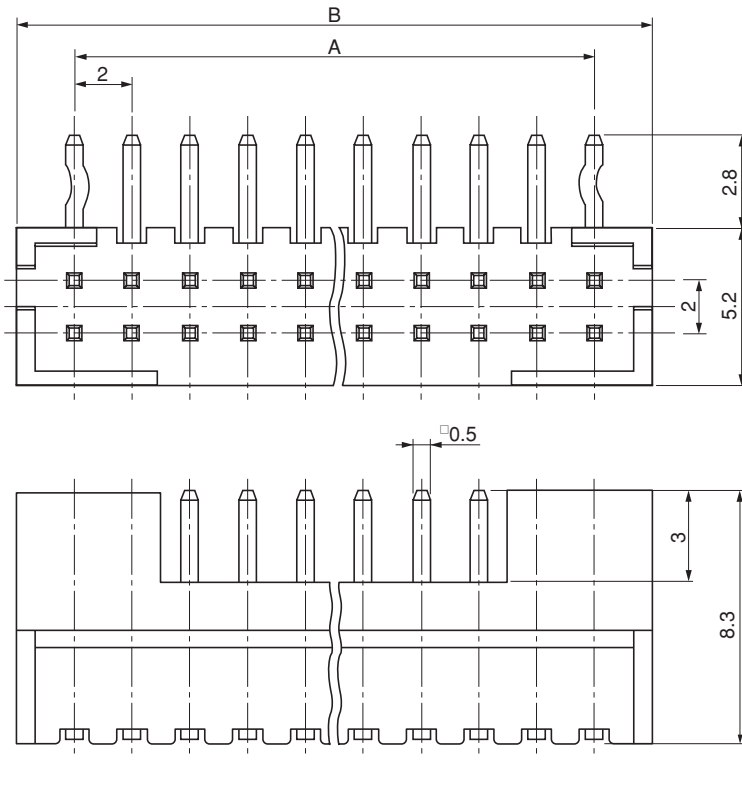


●製番の構成

LPC- () PM2L ()

① ② ③

- ① シリーズ名
- ② 芯数:20、26
- ③ 表面処理
+S:スズめっき
G :金めっき



●部品表

①	絶縁体
②	コンタクトB
③	コンタクトA

“製番の構成”の組合わせによっては計画中の場合がございますので、各営業担当にお問い合わせ下さい。

●寸法表

製番	A	B
LPC-20PM2L()	18	21.2
LPC-26PM2L()	24	27.2

嵌合相手●LPC-()PF02

基板用ストレート・ディップタイプ雌コネクタ
LPC-()FDS()

基板用

ストレート・ディップ

RoHS

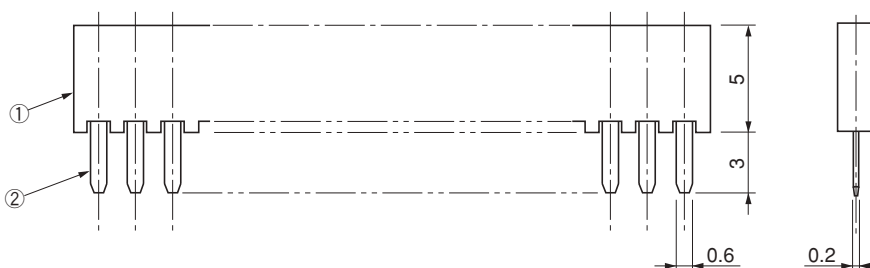
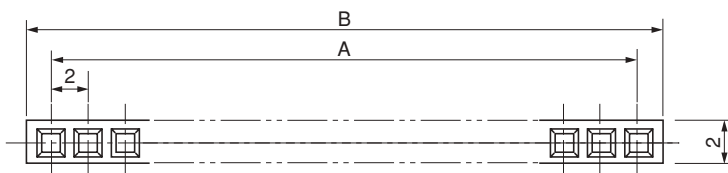


●製番の構成

LPC- () FDS ()

① ② ③

- ①シリーズ名
- ②芯数:2~25
- ③表面処理
+C:スズ銅めっき
G+:金めっき



●寸法表

製番	A	B
LPC-2FDS()	2	4.6
LPC-3FDS()	4	6.6
LPC-4FDS()	6	8.6
LPC-5FDS()	8	10.6
LPC-6FDS()	10	12.6
LPC-7FDS()	12	14.6
LPC-8FDS()	14	16.6
LPC-9FDS()	16	18.6
LPC-10FDS()	18	20.6
LPC-11FDS()	20	22.6
LPC-12FDS()	22	24.6
LPC-13FDS()	24	26.6
LPC-14FDS()	26	28.6
LPC-15FDS()	28	30.6
LPC-16FDS()	30	32.6
LPC-17FDS()	32	34.6
LPC-18FDS()	34	36.6
LPC-19FDS()	36	38.6
LPC-20FDS()	38	40.6
LPC-21FDS()	40	42.6
LPC-22FDS()	42	44.6
LPC-23FDS()	44	46.6
LPC-24FDS()	46	48.6
LPC-25FDS()	48	50.6

●部品表

①	絶縁体
②	コンタクト

嵌合相手●LPCシリーズ雄コネクタ

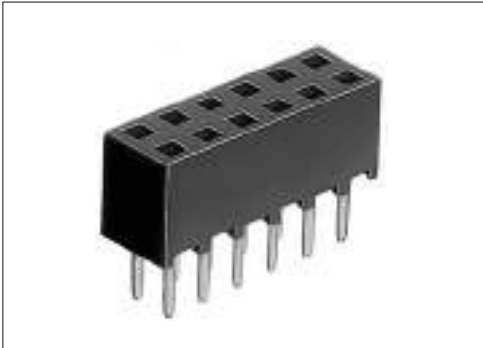
アクセサリ●誤挿入防止キー: LPC-PK1

基板用ストレート・ディップタイプ雌コネクタ
LPC-()FD()

基板用

ストレート・ディップ

RoHS

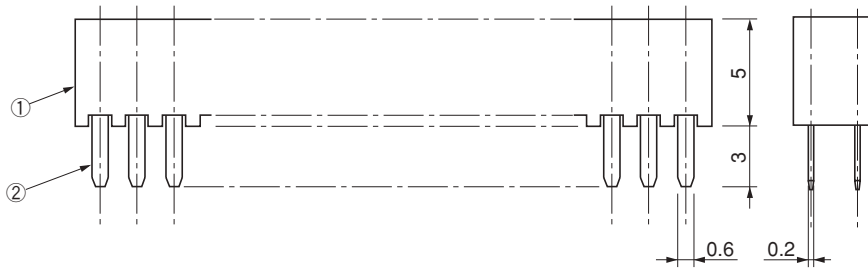
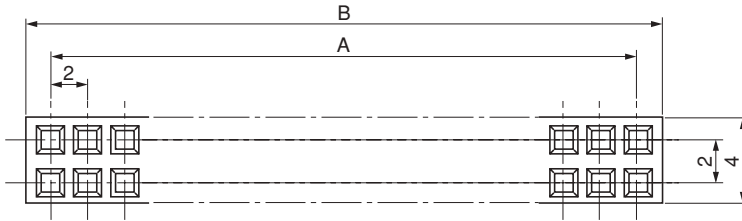


●製番の構成

LPC- () FD ()

① ② ③

- ① シリーズ名
- ② 芯数:4~50
- ③ 表面処理
+C:スズ銅めっき
G+:金めっき



●寸法表

製番	A	B
LPC-4FD()	2	4.6
LPC-6FD()	4	6.6
LPC-8FD()	6	8.6
LPC-10FD()	8	10.6
LPC-12FD()	10	12.6
LPC-14FD()	12	14.6
LPC-16FD()	14	16.6
LPC-18FD()	16	18.6
LPC-20FD()	18	20.6
LPC-22FD()	20	22.6
LPC-24FD()	22	24.6
LPC-26FD()	24	26.6
LPC-28FD()	26	28.6
LPC-30FD()	28	30.6
LPC-32FD()	30	32.6
LPC-34FD()	32	34.6
LPC-36FD()	34	36.6
LPC-38FD()	36	38.6
LPC-40FD()	38	40.6
LPC-42FD()	40	42.6
LPC-44FD()	42	44.6
LPC-46FD()	44	46.6
LPC-48FD()	46	48.6
LPC-50FD()	48	50.6

●部品表

①	絶縁体
②	コンタクト

嵌合相手●LPCシリーズ雄コネクタ

アクセサリ●誤挿入防止キー：LPC-PK1

短絡プラグ
LPC-SP()

短絡用

RoHS



●製番の構成

LPC- SP()

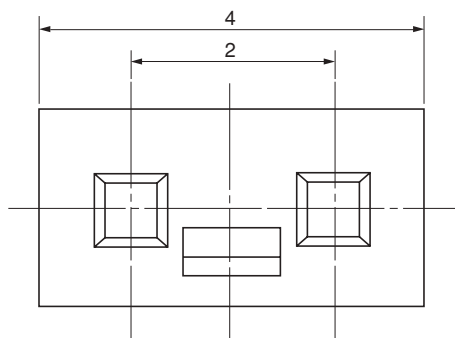
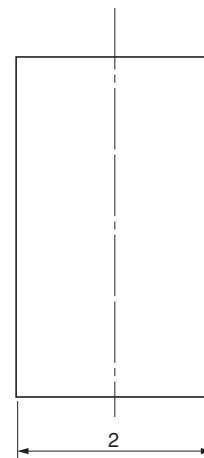
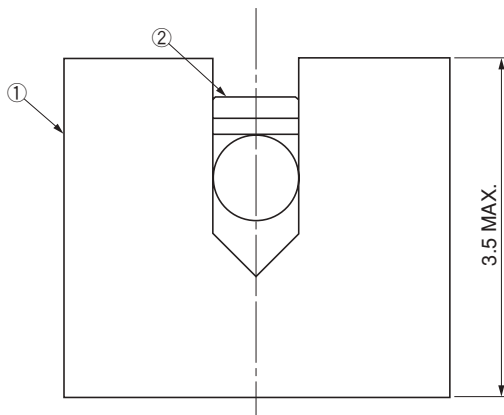
① ②

①シリーズ名

②表面処理

+C:スズ銅めっき

G :金めっき



●部品表

①	絶縁体
②	コンタクト

●絶縁体色

製番	色
LPC-SP+C	黒
LPC-SPG	乳白色

嵌合相手●LPCシリーズ雄コネクタ

ケーブル用圧着タイプ雌絶縁体
LPC-()FS01

ケーブル用

圧着

RoHS



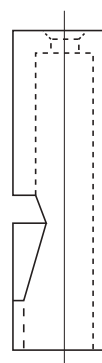
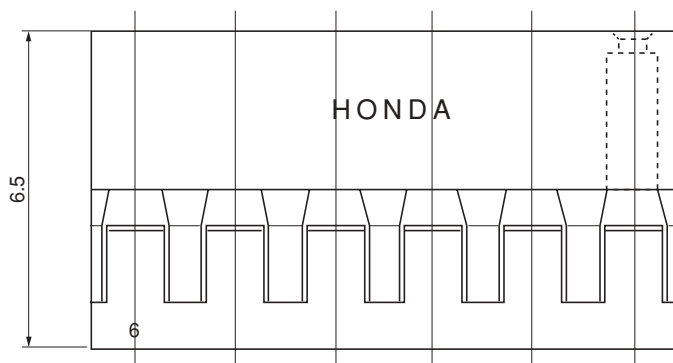
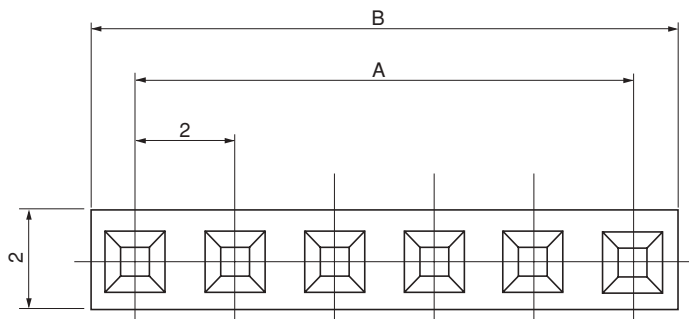
●製番の構成

LPC- ()FS01

① ②

①シリーズ名

②芯数:2、3、4、6、10、12、20



●寸法表

製番	A	B	製番	A	B
LPC-2FS01	2	4	LPC-10FS01	18	20
LPC-3FS01	4	6	LPC-12FS01	22	24
LPC-4FS01	6	8	LPC-20FS01	38	40
LPC-6FS01	10	12			

適合コンタクト●LPCシリーズ圧着用コンタクト

アクセサリ●誤挿入防止キー : LPC-PK

嵌合相手●LPCシリーズ雄コネクタ

ケーブル用圧着タイプ雌絶縁体
LPC-()F02

ケーブル用

圧着

RoHS



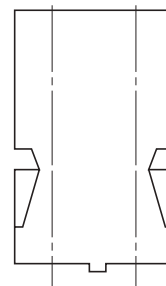
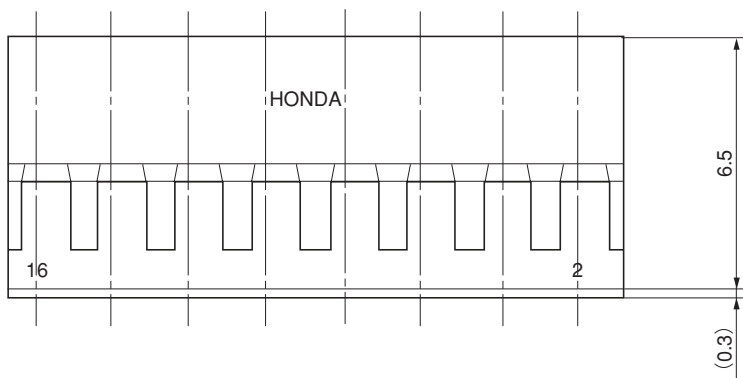
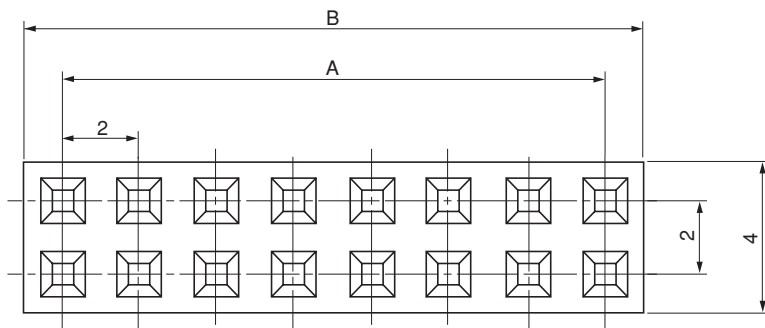
●製番の構成

LPC- ()F02

① ②

①シリーズ名

②芯数:6~20、24、26、28、30、34、36、44



●寸法表

製番	A	B	製番	A	B	製番	A	B
LPC-6F02	4	6	LPC-16F02	14	16	LPC-28F02	26	28
LPC-8F02	6	8	LPC-18F02	16	18	LPC-30F02	28	30
LPC-10F02	8	10	LPC-20F02	18	20	LPC-34F02	32	34
LPC-12F02	10	12	LPC-24F02	22	24	LPC-36F02	34	36
LPC-14F02	12	14	LPC-26F02	24	26	LPC-44F02	42	44

適合コンタクト●LPCシリーズ圧着用コンタクト

アクセサリ●誤挿入防止キー : LPC-PK

嵌合相手●LPCシリーズ雄コネクタ

ケーブル用圧着タイプ雌絶縁体
LPC-()PF02

ケーブル用

圧着

RoHS

簡易ロック付



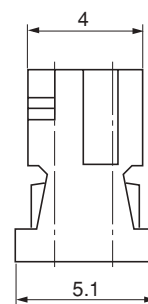
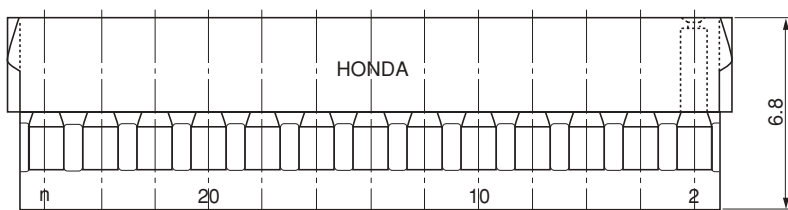
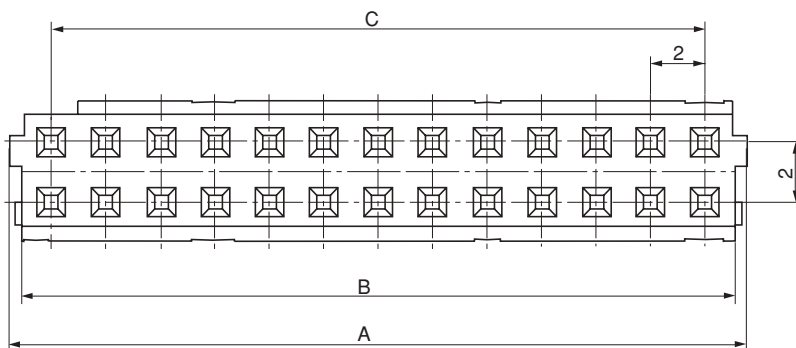
●製番の構成

LPC- ()PF02

① ②

①シリーズ名

②芯数:4、10、18、20、26



●寸法表

製番	A	B	C
LPC-4PF02	5.2	4	2
LPC-10PF02	11.2	10	8
LPC-18PF02	19.2	18	16
LPC-20PF02	21.2	20	18
LPC-26PF02	27.2	26	24

“製番の構成”の組合わせによっては計画中の場合がございますので、各営業担当にお問い合わせ下さい。

適合コンタクト●LPCシリーズ圧着用コンタクト

嵌合相手●LPC-()PM2()、LPC-()PM2L()



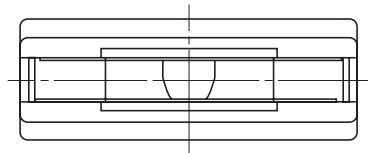
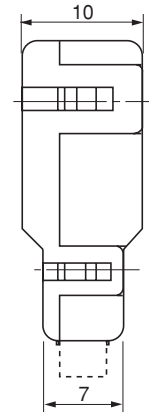
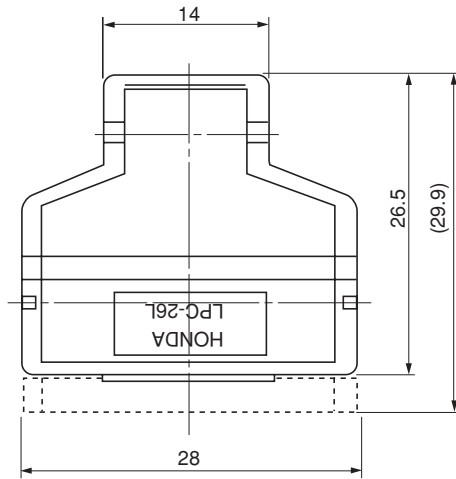
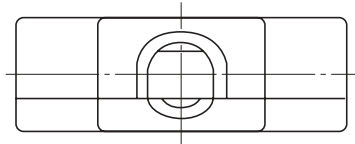
●製番の構成

LPC- 26L

① ②

①シリーズ名

②芯数:26



適合コネクタ●LPC-26PF02用

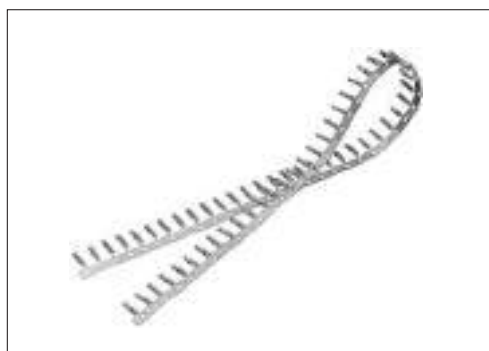
適合ケーブル外径●φ5.5

手工具用雌コンタクト
LPC-F11() () - ()

ケーブル用

圧着

RoHS

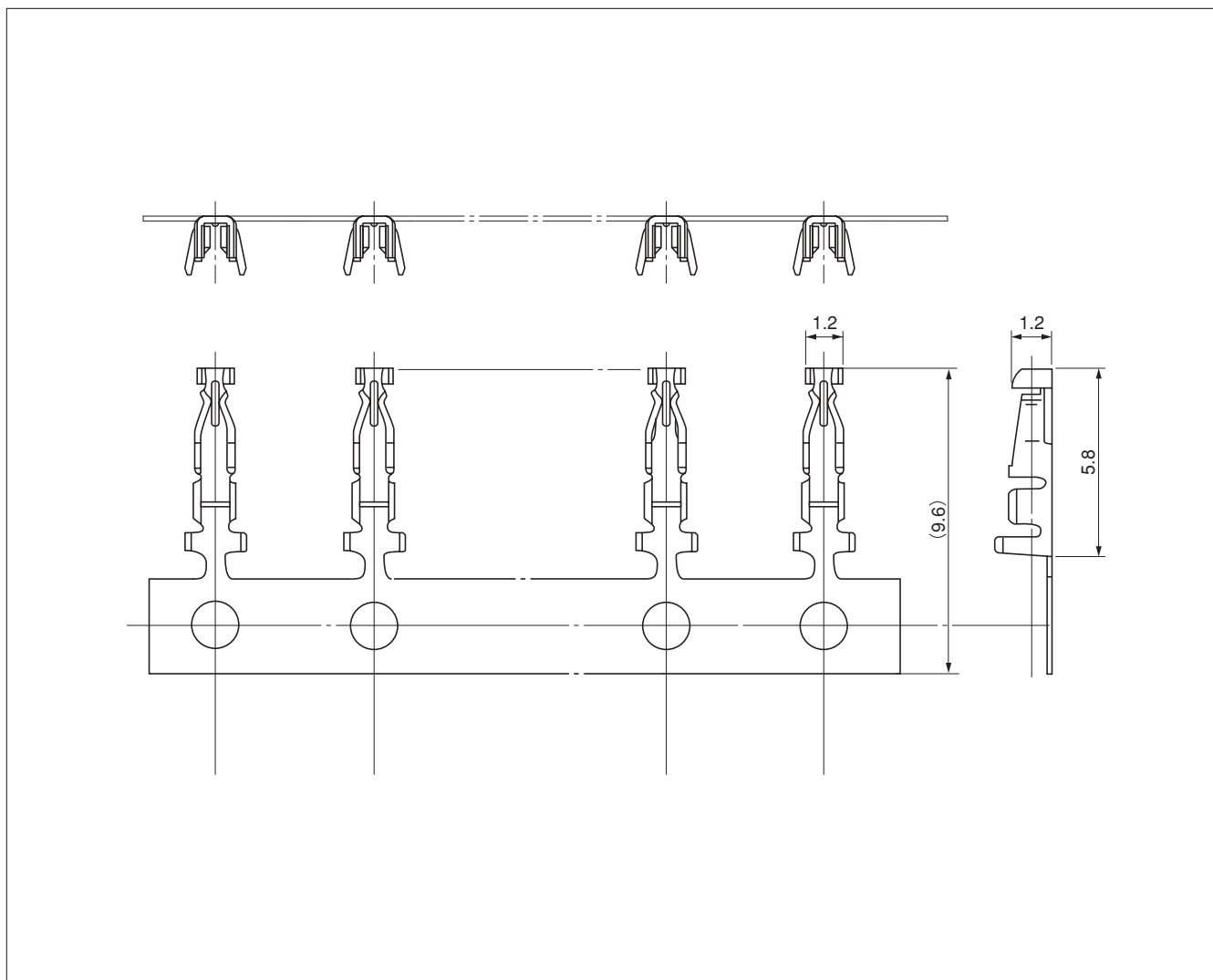


●製番の構成

LPC-F11 () () - ()

① ② ③ ④

- ①シリーズ名
- ②表面処理
3:金めっき
4:スズめっき
- ③適合ケーブル
S:AWG#32
N:AWG#28~#32
L:AWG#22~#26
- ④コンタクト数量
50 :50個
500R:500個



適合絶縁体●LPCシリーズ圧着用雌絶縁体

工具●KP-339 (S、N、L) (C-39ページ参照)

自動圧着機用雌コンタクト
LPC-F10()()

ケーブル用

圧着

RoHS

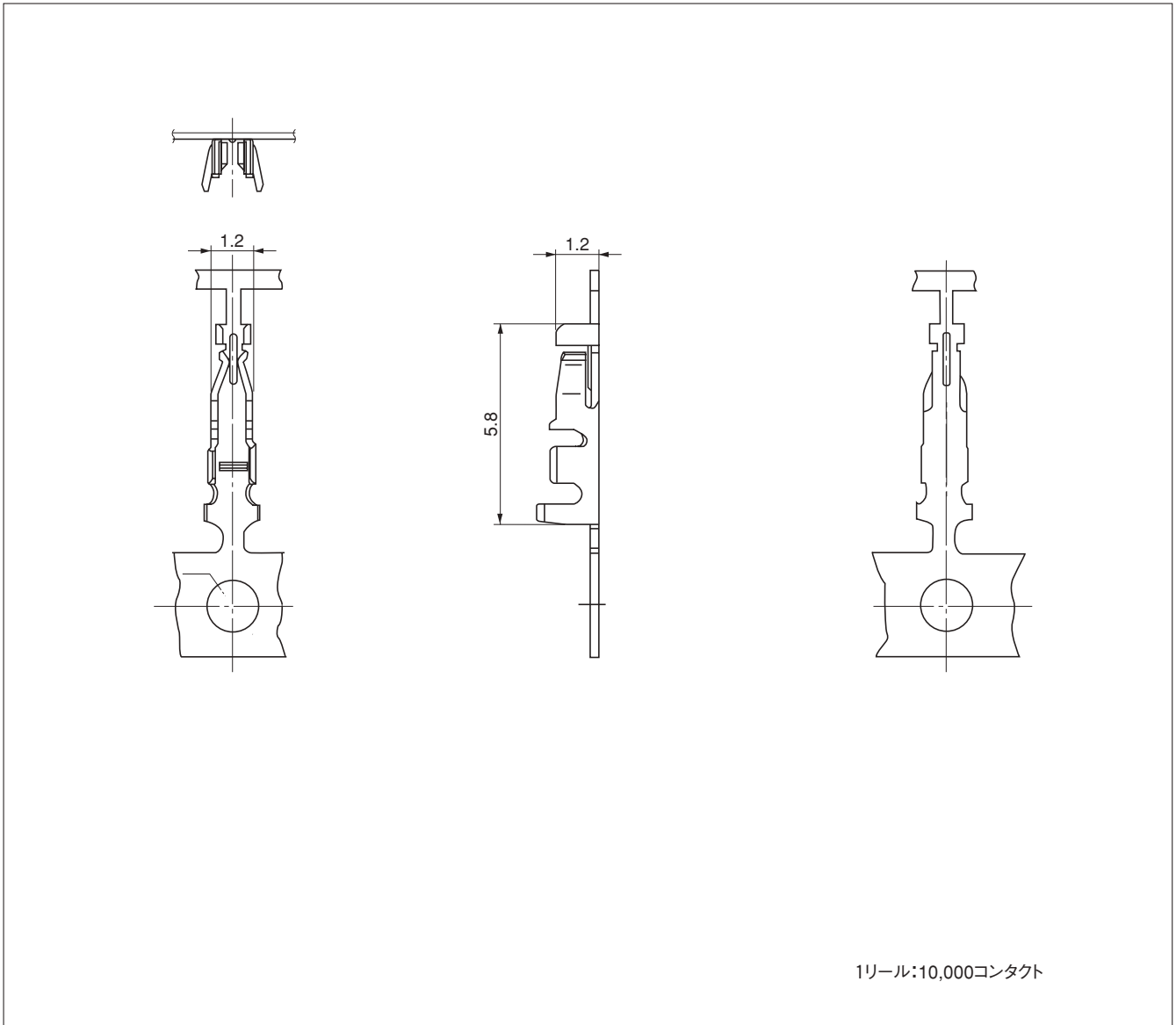


●製番の構成

LPC-F10()()

① ② ③

- ①シリーズ名
- ②表面処理
3:金めっき
4:スズめっき
- ③適合ケーブル
S:AWG#32
N:AWG#28~#32
L:AWG#22~#26



適合絶縁体●LPCシリーズ 圧着用雌絶縁体

工具●自動圧着機 アプリケータ 弊社営業へお問い合わせ下さい。

基板用ストレート・SMTタイプ雄コネクタ
LPC-()MY2CG+

基板用

ストレート・SMT

RoHS

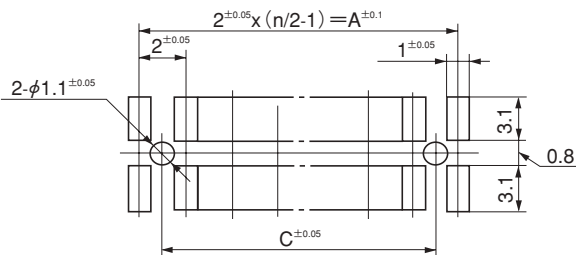
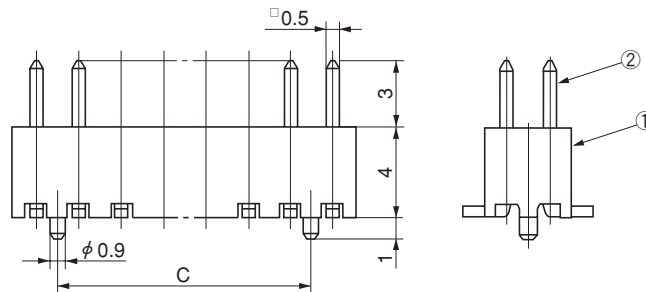
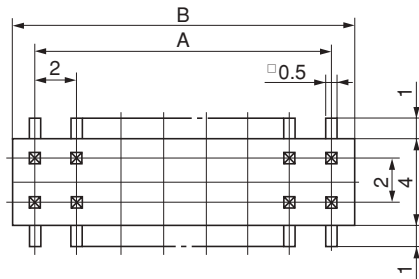


●製番の構成

LPC- () MY2CG+

① ②

- ① シリーズ名
 - ② 芯数: 6~14, 20
- ※金めっき



基板参考寸法図

●寸法表

製番	A	B	C	n
LPC-6MY2CG+	4	6	2	6
LPC-8MY2CG+	6	8	4	8
LPC-10MY2CG+	8	10	6	10
LPC-12MY2CG+	10	12	8	12
LPC-14MY2CG+	12	14	10	14
LPC-20MY2CG+	18	20	16	20

●部品表

①	絶縁体
②	コンタクト

“製番の構成”の組み合わせによっては計画中の場合がございますので、各営業担当にお問い合わせ下さい。

嵌合相手●LPCシリーズ雌コネクタ、短絡プラグ

基板用ストレート・SMTタイプ雄コネクタ
LPC-A()MB2()

基板用

ストレート・SMT

RoHS

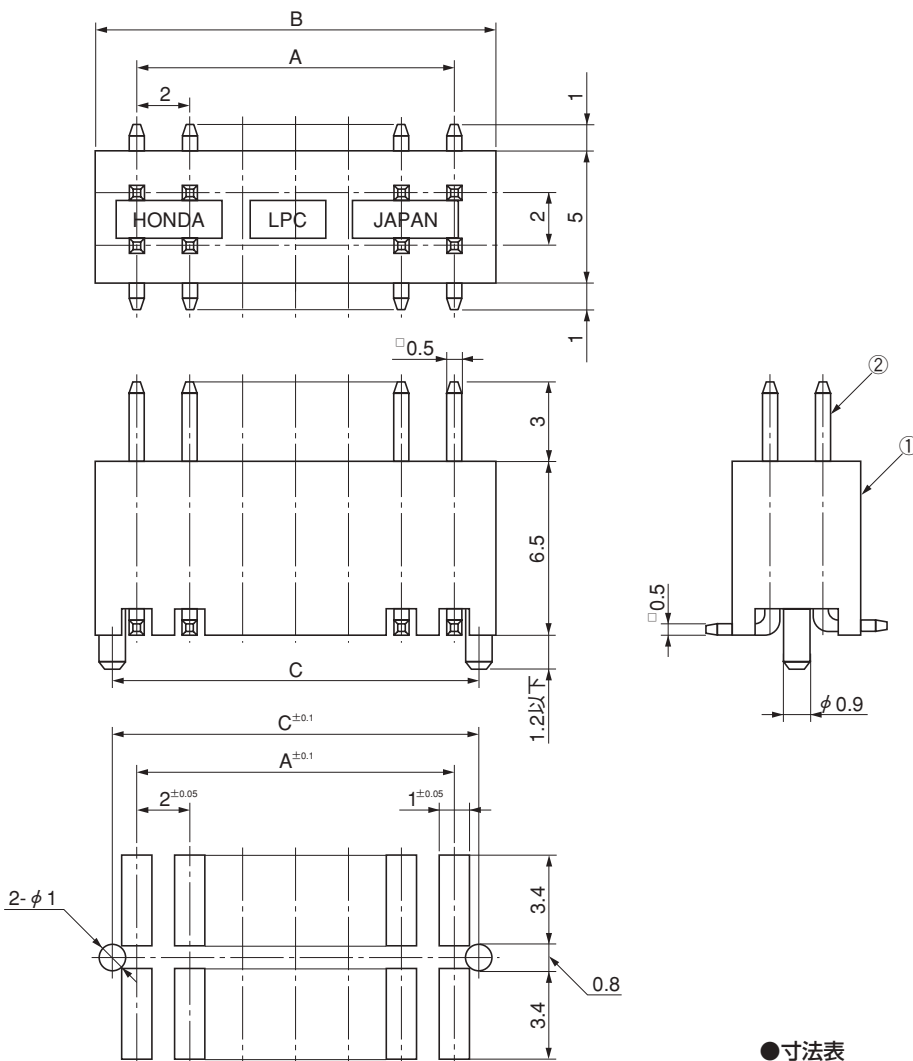


●製番の構成

LPC-A()MB2()

- ① ② ③

- ① シリーズ名
② 芯数: 14、28
③ 表面処理
+S: スズめつき
G : 金めつき



●部品表

①	絶縁体
②	コンタクト

●寸法表

製番	A	B	C
LPC-A14MB2()	12	15.2	14
LPC-A28MB2()	26	29.2	28

嵌合相手 ●LPCシリーズ雌コネクタ

基板用ストレート・SMTタイプ雌コネクタ
LPC-()FY()

基板用

ストレート・SMT

RoHS

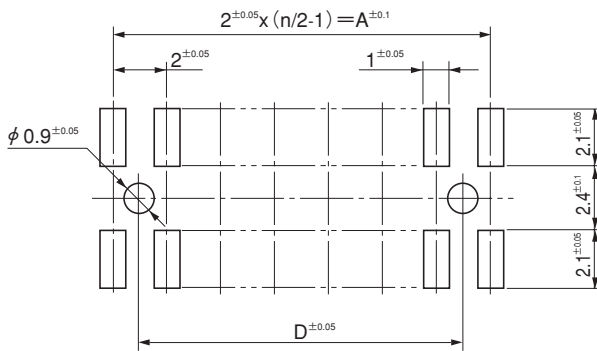
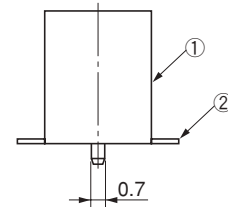
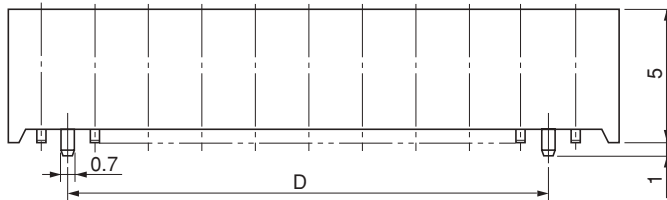
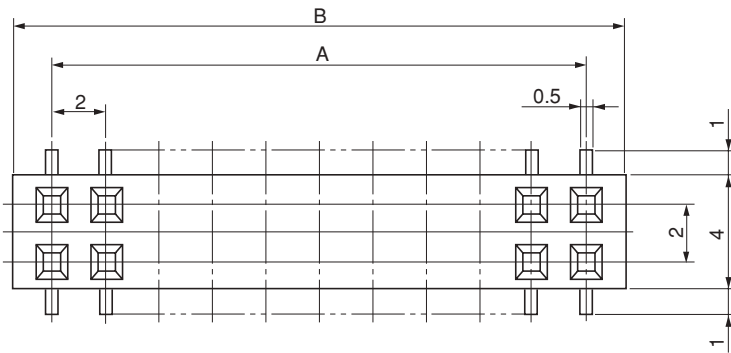


●製番の構成

LPC- () FY()

① ② ③

- ① シリーズ名
- ② 芯数: 6~22
- ③ 表面処理
+C: スズ銅めっき
G+: 金めっき



基板参考寸法図
注) 位置決めボス付き

●寸法表

製番	A	B	D	n
LPC-6FY()	4	6.6	2	6
LPC-8FY()	6	8.6	4	8
LPC-10FY()	8	10.6	6	10
LPC-12FY()	10	12.6	8	12
LPC-14FY()	12	14.6	10	14
LPC-16FY()	14	16.6	12	16
LPC-18FY()	16	18.6	14	18
LPC-20FY()	18	20.6	16	20
LPC-22FY()	20	22.6	18	22

●部品表

①	絶縁体
②	コンタクト

“製番の構成”の組合わせによっては計画中の場合がございますので、各営業担当にお問い合わせ下さい。

嵌合相手 ●LPCシリーズ雄コネクタ

誤挿入防止キー
LPC-PK1

アクセサリ

ディップタイプ用

RoHS

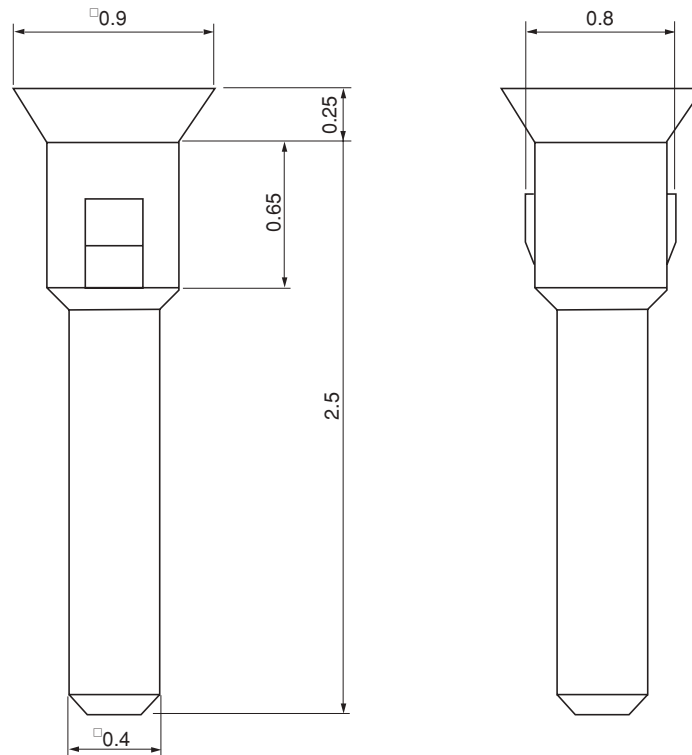


●製番の構成

LPC-PK1-10

- ①
- ②

- ①シリーズ名
- ②10個連続



注) この製品は御注文数は、10個単位でお願いします。
注文数1で10連になります。

適合コネクタ●ディップタイプ雌コネクタ

誤挿入防止キー
LPC-PK

アクセサリ

ケーブルコネクタ用

RoHS

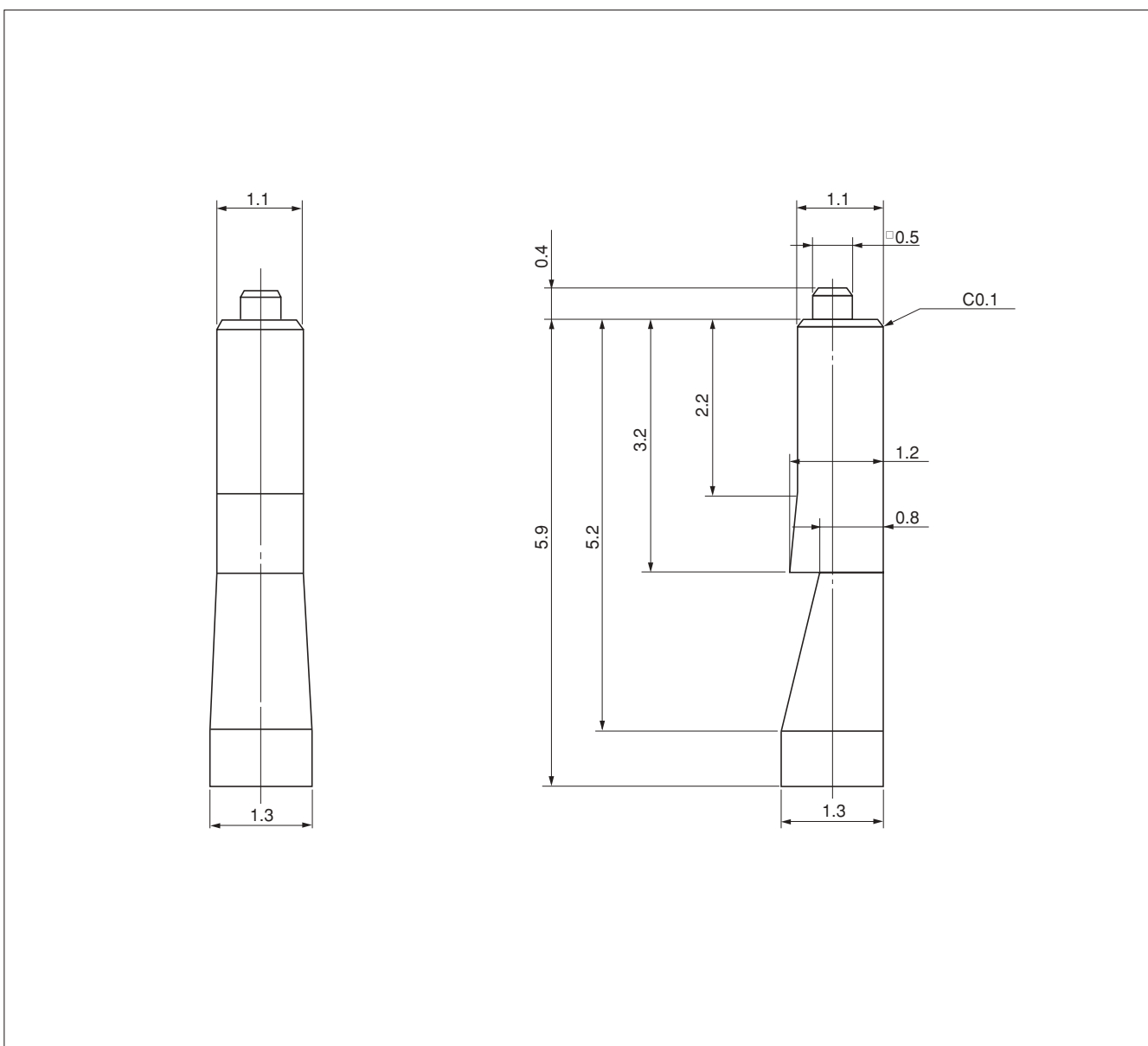


●製番の構成

LPC-PK

①

①シリーズ名



適合コネクタ●ケーブル用圧着タイプ雌絶縁体

基板用ストレート・ディップタイプ雄コネクタ
LPC-B()M2()

基板用

ストレート・ディップ

RoHS



●製番の構成

LPC-B () M2 ()

① ② ③ ④

- ① シリーズ名
- ② 芯数: 10、12、14、16、20、22、24、26、30、36、40、44、50
- ③ ストレート・ディップタイプ雄
- ④ 表面処理
G : 接触部 金めっき厚 0.2 μ m
G2: 接触部 金めっき厚 0.05 μ m

基板参考寸法図

●部品表

①	絶縁体
②	コンタクト

“製番の構成”の組合わせによっては計画中の場合がございますので、各営業担当にお問い合わせ下さい。

●寸法表

製番	A	B	C
LPC-B10M2()	8	16.15	20.3
LPC-B12M2()	10	18.15	22.3
LPC-B14M2()	12	20.15	24.3
LPC-B16M2()	14	22.15	26.3
LPC-B20M2()	18	26.15	30.3
LPC-B22M2()	20	28.15	32.3
LPC-B24M2()	22	30.15	34.3
LPC-B26M2()	24	32.15	36.3
LPC-B30M2()	28	36.15	40.3
LPC-B36M2()	34	42.15	46.3
LPC-B40M2()	38	46.15	50.3
LPC-B44M2()	42	50.15	54.3
LPC-B50M2()	48	56.15	60.3

嵌合相手 ●LPC-Bシリーズケーブル側雌コネクタ

基板用ライトアングル・ディップタイプ雄コネクタ
LPC-B()M2L()

基板用

ライトアングル・ディップ

RoHS

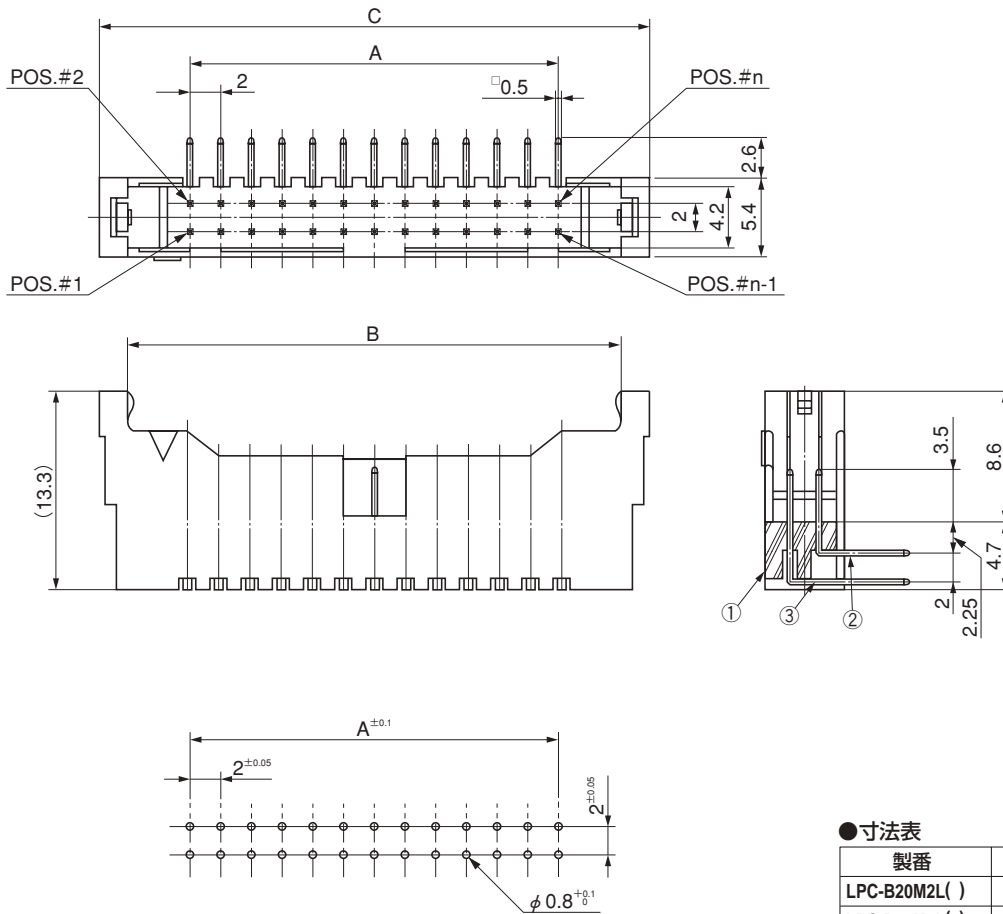


●製番の構成

LPC-B () M2L ()

① ② ③ ④

- ① シリーズ名
- ② 芯数: 20、26、30、34、36、40、44、50
- ③ ライトアングル・ディップタイプ雄
- ④ コンタクトの表面処理
G : 接触部 金めっき厚 0.2 μ m
G2: 接触部 金めっき厚 0.05 μ m



基板参考寸法図

●部品表

①	絶縁体
②	コンタクト(短)
③	コンタクト(長)

“製番の構成”の組合わせによっては計画中の場合がございますので、各営業担当にお問い合わせ下さい。

●寸法表

製番	A	B	C
LPC-B20M2L()	18	26.15	30.3
LPC-B26M2L()	24	32.15	36.3
LPC-B30M2L()	28	36.15	40.3
LPC-B34M2L()	32	40.15	44.3
LPC-B36M2L()	34	42.15	46.3
LPC-B40M2L()	38	46.15	50.3
LPC-B44M2L()	42	50.15	54.3
LPC-B50M2L()	48	56.15	60.3

嵌合相手●LPC-Bシリーズケーブル側雌コネクタ

基板用ストレート・SMTタイプ雄コネクタ
LPC-B()MY2()

基板用

ストレート・SMT

RoHS

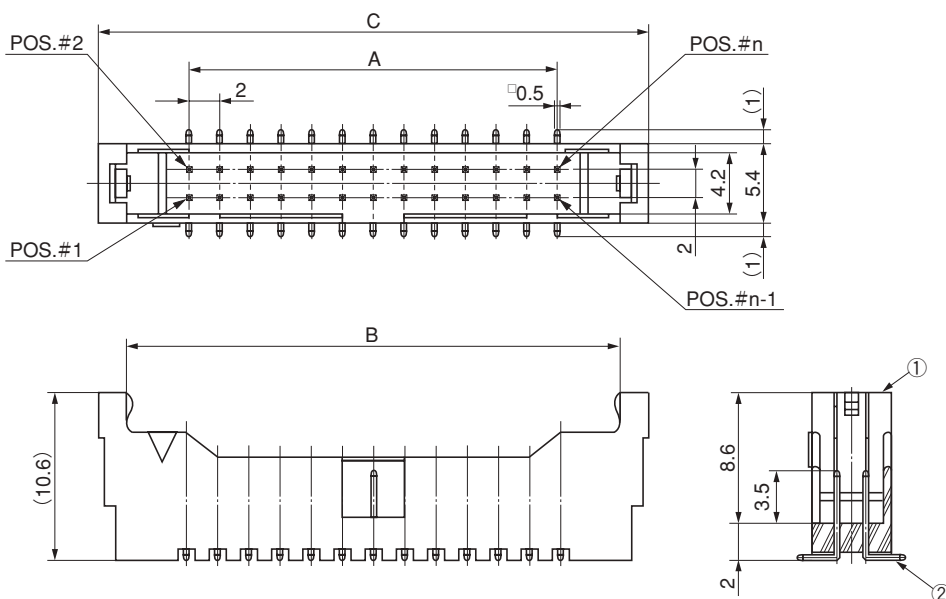


●製番の構成

LPC-B () MY2 ()

① ② ③ ④

- ① シリーズ名
- ② 芯数: 10、12、14、16、20、22、24、26、30、36、40、44、50
- ③ ストレートSMTタイプ・雄
- ④ コンタクトの表面処理
G : 接触部 金めっき厚 0.2 μ m
G2: 接触部 金めっき厚 0.05 μ m



基板参考寸法図

●寸法表

製番	A	B	C
LPC-B10MY2()	8	16.15	20.3
LPC-B12MY2()	10	18.15	22.3
LPC-B14MY2()	12	20.15	24.3
LPC-B16MY2()	14	22.15	26.3
LPC-B20MY2()	18	26.15	30.3
LPC-B22MY2()	20	28.15	32.3
LPC-B24MY2()	22	30.15	34.3
LPC-B26MY2()	24	32.15	36.3
LPC-B30MY2()	28	36.15	40.3
LPC-B36MY2()	34	42.15	46.3
LPC-B40MY2()	38	46.15	50.3
LPC-B44MY2()	42	50.15	54.3
LPC-B50MY2()	48	56.15	60.3

●部品表

① 絶縁体
② コンタクト

“製番の構成”の組合わせによっては計画中の場合がございますので、各営業担当にお問い合わせ下さい。

嵌合相手 ●LPC-Bシリーズケーブル側雌コネクタ

基板用ライトアングル・SMTタイプ雄コネクタ
LPC-B()MY2L()+

基板用

ライトアングル・SMT

RoHS

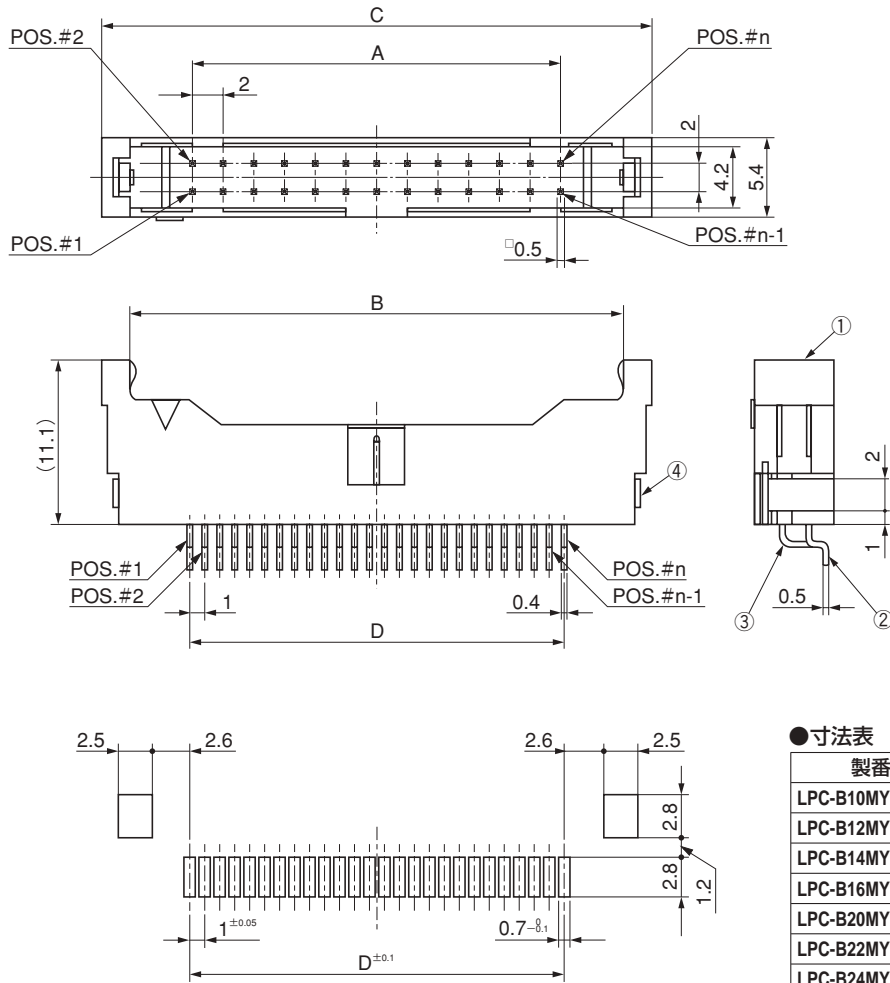


●製番の構成

LPC-B () MY2L ()+

① ② ③ ④

- ① シリーズ名
- ② 芯数: 10、12、14、16、20、22、24、26、30、40、44、50
- ③ ライトアングル・SMTタイプ雄
- ④ コンタクトの表面処理
G : 接触部 金めっき厚 0.2 μ m
G2: 接触部 金めっき厚 0.05 μ m



基板参考寸法図

●部品表

①	絶縁体
②	コンタクト(短)
③	コンタクト(長)
④	ホールダウン

“製番の構成”の組合わせによっては計画中の場合がございますので、各営業担当にお問い合わせ下さい。

●寸法表

製番	A	B	C	D
LPC-B10MY2L()+	8	16.15	20.3	9
LPC-B12MY2L()+	10	18.15	22.3	11
LPC-B14MY2L()+	12	20.15	24.3	13
LPC-B16MY2L()+	14	22.15	26.3	15
LPC-B20MY2L()+	18	26.15	30.3	19
LPC-B22MY2L()+	20	28.15	32.3	21
LPC-B24MY2L()+	22	30.15	34.3	23
LPC-B26MY2L()+	24	32.15	36.3	25
LPC-B30MY2L()+	28	36.15	40.3	29
LPC-B40MY2L()+	38	46.15	50.3	39
LPC-B44MY2L()+	42	50.15	54.3	43
LPC-B50MY2L()+	48	56.15	60.3	49

嵌合相手 ●LPC-Bシリーズケーブル側雌コネクタ

フラットケーブル用圧接タイプ雌コネクタ
LPC-B() ()FA()



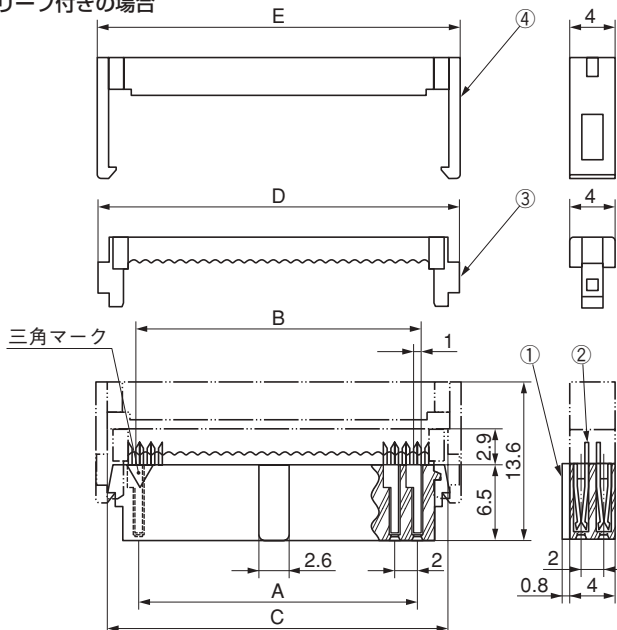
●製番の構成

LPC-B () () FA ()

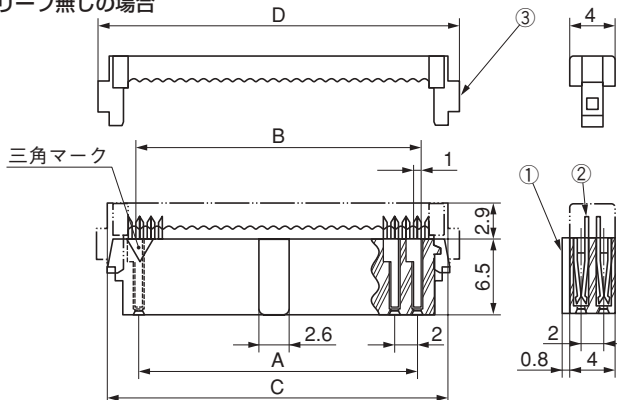
① ② ③ ④ ⑤

- ① シリーズ名
- ② 芯数: 10、12、14、16、20、22、24、26、30、36、40、44、50
- ③ ケーブルリリーフの有無
R : ケーブルリリーフ付き
ナシ: ケーブルリリーフ無し
- ④ 雌コネクタ
- ⑤ コントクトの表面処理
G1 : 接触部 金めっき厚 0.2 μ m
G2+: 接触部 金めっき厚 0.05 μ m

リリーフ付きの場合



リリーフ無しの場合



●部品表

①	絶縁体
②	コンタクト
③	ケーブルハウジング
④	ケーブルリリーフ

●寸法表

製番	A	B	C	D	E
LPC-B10RFA(),FA()	8	9	13.8	15.8	16
LPC-B12RFA(),FA()	10	11	15.8	17.8	18
LPC-B14RFA(),FA()	12	13	17.8	19.8	20
LPC-B16RFA(),FA()	14	15	19.8	21.8	22
LPC-B20RFA(),FA()	18	19	23.8	25.8	26
LPC-B22RFA(),FA()	20	21	25.8	27.8	28
LPC-B24RFA(),FA()	22	23	27.8	29.8	30
LPC-B26RFA(),FA()	24	25	29.8	31.8	32
LPC-B30RFA(),FA()	28	29	33.8	35.8	36
LPC-B36RFA(),FA()	34	35	39.8	41.8	42
LPC-B40RFA(),FA()	38	39	43.8	45.8	46
LPC-B44RFA(),FA()	42	43	47.8	49.8	50
LPC-B50RFA(),FA()	48	49	53.8	55.8	56

嵌合相手●LPC-Bシリーズ基板側雄コネクタ

工具●(C-40ページ参照)