

1.27 mm Pitch



Connectors

PCSシリーズ

1.27mmピッチコネクタ

概要

PCSシリーズは、小型化された電子機器に対応するためコンタクト間ピッチ1.27mmで設計され、多種多様のバリエーションを持つ小型高密度インターフェイスコネクタです。

特長

- 基板toケーブル用は20～96芯を用意
- ケーブルの接続は圧接 (AWG#28、30) が標準となっており、結線工数の省力化をはかれます。
- ハンダ付けタイプもあります。
- FCC他EMI対策用
- インターフェイス用として堅牢な構造
- 金属ロックバネでクイックロック
- パネル中継用もあります。
- 誤挿入防止用アクセサリもあります。
- 基板to基板用は34～150芯と幅広い芯数を用意
- 多芯数でもスムーズに挿抜が行える低挿抜設計
- フラックス洗浄の際に洗浄液がハウジング内に残らない液抜き構造 (モールドタイプ雄コネクタ)

主な用途

OA機器、計測、通信、FA等各種小型機器

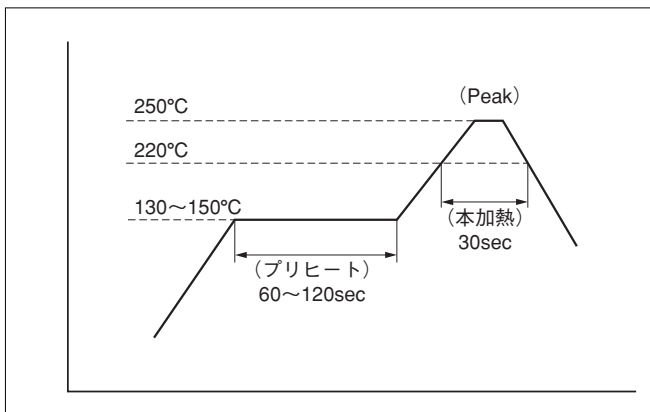
電気的特性

| | |
|------|--|
| 定格電圧 | AC250V(r.m.s.) |
| 定格電流 | 1A |
| 絶縁抵抗 | DC100Vにて1000MΩ以上 |
| 耐電圧 | AC750V(r.m.s.) (PCSシリーズ) AC500V (r.m.s.) (PCS-XEシリーズ) |
| 接触抵抗 | 35mΩ以下 (一部製品を除く) |

ご注意

- 販売ロットに関し、それぞれの製品ごとに最低ロットを設定しています。
- 基板設計を行う場合は、事前に当社営業担当者または技術部担当者にご確認下さい。
- 本カタログに記載されている内容は、改良等のため予告なく変更する場合がありますのでご了承下さい。

リフロー温度プロファイル（参考値）

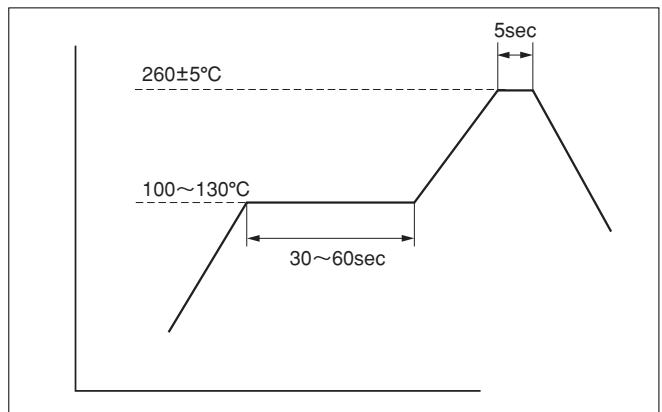


本記載の温度プロファイルは、あくまで参考値であり、リフロー装置、半田ペースト、基板の大きさなどにより条件が異なり、該当しない場合がございますので、事前に実装確認等の評価をお願い致します。

●該当製品

PCS-XE()SLFYTU()+

フロー温度プロファイル（参考値）



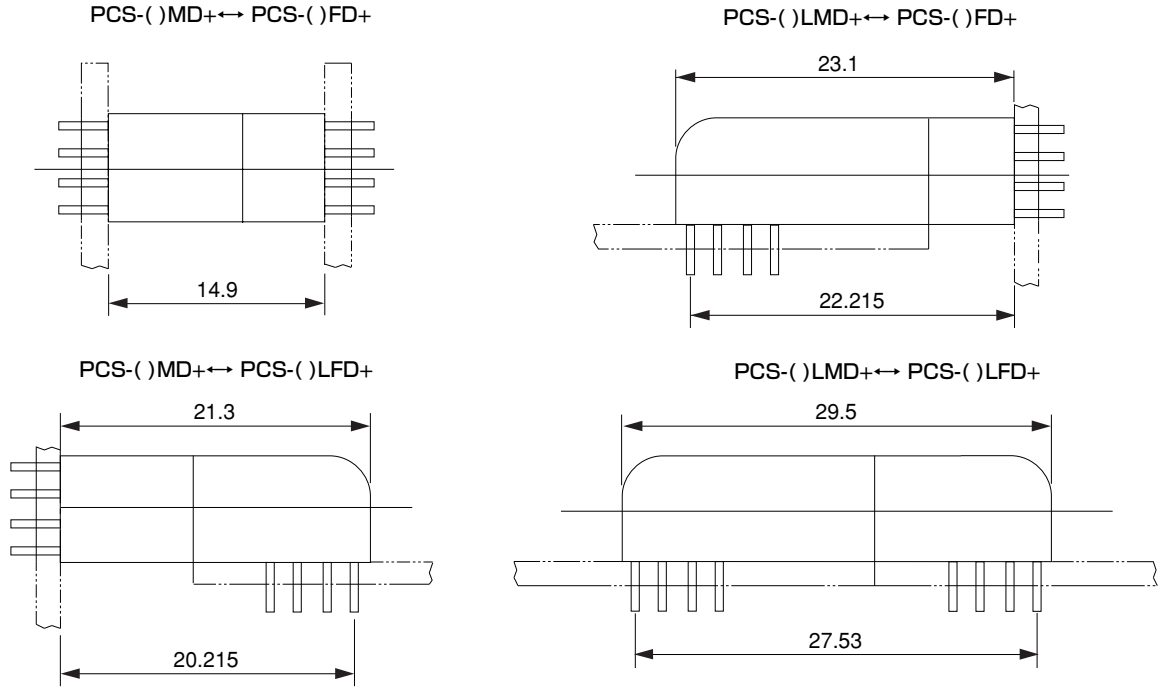
本記載の温度プロファイルは、あくまで参考値であり、基板の大きさなどにより条件が異なり、該当しない場合がございますので、事前に実装確認等の評価をお願い致します。

●該当製品

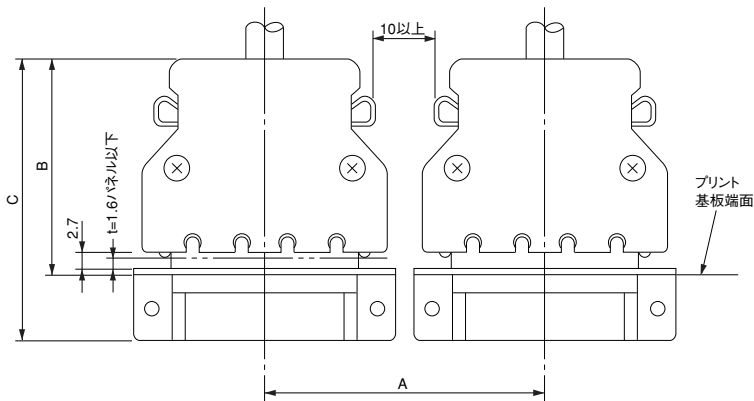
PCSシリーズディップタイプコネクタ

コネクタ組合わせ参考寸法

基板 to 基板用コネクタ



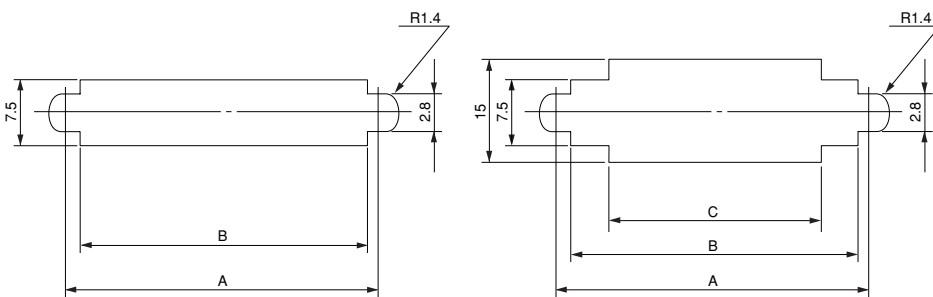
基板 to ケーブル用コネクタ (バネロックタイプの場合)



| 芯数 | A | B | C |
|----|--------|--------|--------|
| 20 | 35以上 | 35.5以上 | 46.2以上 |
| 28 | 40以上 | | |
| 36 | 45.1以上 | | |
| 50 | 54以上 | | |
| 68 | 65.4以上 | | |
| 80 | 73以上 | | |
| 96 | 83.2以上 | 40.5以上 | 51.2以上 |

パネル取付孔参考寸法

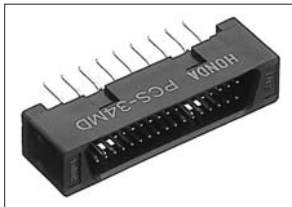
(PCS-Eタイプの場合)



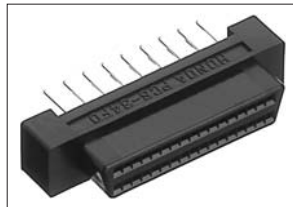
| 芯数 | A | B | C |
|----|-------|------|------|
| 20 | 27.4 | 23.7 | 11.3 |
| 28 | 32.5 | 28.8 | 16.3 |
| 36 | 37.6 | 33.9 | 20.3 |
| 50 | 46.5 | 42.8 | 30.3 |
| 68 | 57.9 | 54.2 | 40.3 |
| 80 | 65.5 | 61.8 | 50.3 |
| 96 | 75.69 | 72.0 | — |

嵌合ガイドを使用の場合

掲載製品



基板用ストレート・
ディップタイプ
雄コネクタ
PCS-()MD+
B-10
PCSシリーズ…8



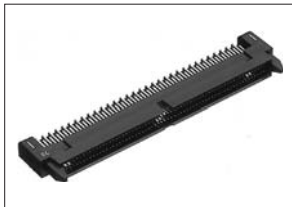
基板用ストレート・
ディップタイプ
雌コネクタ
PCS-()FD+
B-11
PCSシリーズ…9



基板用ライトアングル・
ディップタイプ
雄コネクタ
PCS-()LMD+
B-12
PCSシリーズ…10



基板用ライトアングル・
ディップタイプ
雌コネクタ
PCS-()LFD+
B-13
PCSシリーズ…11



基板用ライトアングル・
ディップタイプ
雄コネクタ
PCS-I28LMDT-GP+
B-14
PCSシリーズ…12



基板用ライトアングル・
ディップタイプ
雌コネクタ
PCS-I28LFDT-GP+
B-15
PCSシリーズ…13



基板用ストレート・
ディップタイプ
雄コネクタ
PCS-E()MD+
B-16
PCSシリーズ…14



基板用ライトアングル・
ディップタイプ
雄コネクタ
PCS-E()LMD+
B-17
PCSシリーズ…15



ケーブル用圧接タイプ
雌コネクタ
PCS-E()F()
B-18
PCSシリーズ…16



ケーブル用半田付けタイプ
雌コネクタ
PCS-E()FS+
B-19
PCSシリーズ…17



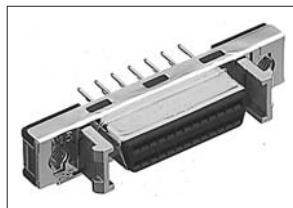
ケーブル用圧接タイプ
雄コネクタ
PCS-E()PM()-()
B-20
PCSシリーズ…18



ケーブル用圧接タイプ
雌コネクタ
PCS-D() ()MA1()+
B-21
PCSシリーズ…19



ケーブル用圧接タイプ
雌コネクタ
PCS-D68()FA1()+
B-22
PCSシリーズ…20



基板用ストレート・
ディップタイプ
雌コネクタ
PCS-XE()SFD()+
B-23
PCSシリーズ…21



基板用ストレート・
ディップタイプ
雌コネクタ
PCS-XE()SFD()N+
B-24
PCSシリーズ…22



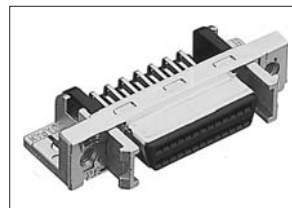
基板用ライトアングル・
ディップタイプ
雌コネクタ
PCS-XE()LFD() ()+
B-25
PCSシリーズ…23



基板用ライトアングル・
ディップタイプ
雌コネクタ
PCS-XE68LFD()N()+
B-26
PCSシリーズ…24



基板用ライトアングル・
ディップタイプ
雌コネクタ
PCS-XE100LFD()-()+
B-27
PCSシリーズ…25



基板用ライトアングル・
ディップタイプ
雌コネクタ
PCS-XE()SLFD()+
B-28
PCSシリーズ…26



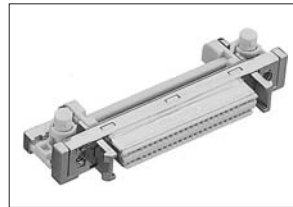
基板用ライトアングル・
ディップタイプ
雌コネクタ
PCS-XE()SLFD()+
B-29
PCSシリーズ…27



基板用ライトアングル・
ディップタイプ
雌コネクタ
PCS-XE()SLFD()N+
B-30
PCSシリーズ…28



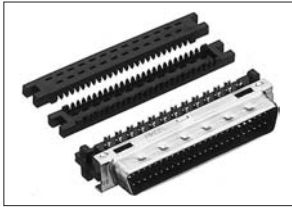
基板用ライトアングル・
ディップタイプ
雌コネクタ
PCS-XE()SLFDT()N+
B-31
PCSシリーズ…29



基板用ライトアングル・
SMTタイプ
PCS-XE()SLFYTU()+
B-32
PCSシリーズ…30



基板用ストレート
プレスインタイプ
雌コネクタ
PCS-XE50SFP()()
B-33
PCSシリーズ…31



ケーブル用圧接タイプ
雄コネクタ
PCS-XE()M()()+

B-34
PCSシリーズ…32



ケーブル用半田付けタイプ
雄コネクタ
PCS-XES68MS+

B-35
PCSシリーズ…33



パネル用圧接タイプ
雌コネクタ
PCS-XE()SPF()()()

B-37
PCSシリーズ…35



パネル用圧接タイプ
雌コネクタ
PCS-XED()()FA()()+

B-38
PCSシリーズ…36



パネル用圧接タイプ
雌コネクタ
PCS-XED68()FAUN()+

B-39
PCSシリーズ…37

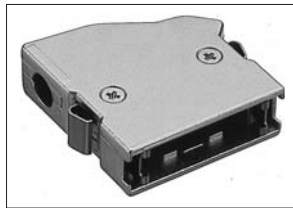


標準ケーブル用
EMI対策ダイカスト
縦形ケース
PCS-E()L()
B-40
PCSシリーズ…38



挿入ガイド付
標準ケーブル用
ダイカスト縦形ケース
PCS-E()LG()

B-42
PCSシリーズ…40



標準ケーブル用
ダイカスト横形ケース
PCS-E()W

B-43
PCSシリーズ…41



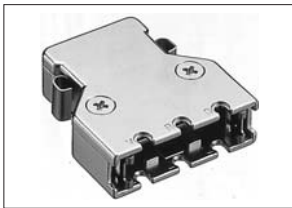
フラットケーブル用
プラスチック縦形ケース
PCS-E()LT+

B-44
PCSシリーズ…42

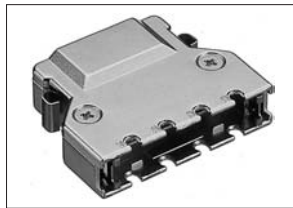


中継接続用ダイカスト
縦形ケース
PCS-E()PML()

B-45
PCSシリーズ…43



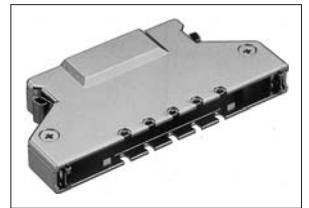
誤挿入防止形
標準ケーブル用
ダイカスト縦形ケース
PCS-E()LP()-()+R
B-46
PCSシリーズ…44



誤挿入防止形
太線ケーブル用
ダイカスト縦形ケース
PCS-E()LKP()-()+R
B-47
PCSシリーズ…45



誤挿入防止形挿入ガイド付
太線ケーブル用
ダイカスト縦形ケース
PCS-E96LKP()-()+R
B-48
PCSシリーズ…46



誤挿入防止形
太線ケーブル用
ダイカスト縦形ケース
PCS-E96LKP1A-()+R
B-49
PCSシリーズ…47



誤挿入防止形挿入ガイド付
標準ケーブル用
ダイカスト縦形ケース
PCS-E()LGP()-()+R
B-50
PCSシリーズ…48



誤挿入防止形
標準ケーブル用
ダイカスト横形ケース
PCS-E()WSP(-)()+R
B-51
PCSシリーズ…49



誤挿入防止形
太線ケーブル用
ダイカスト横形ケース
PCS-E()WKP()-()+R
B-52
PCSシリーズ…50



誤挿入防止形
太線ケーブル用
ダイカスト横形ケース
PCS-E96WKP()-()+R
B-53
PCSシリーズ…51



誤挿入防止形
フラットケーブル用
縦形ケース
PCS-E()LTP(-)()+R
B-54
PCSシリーズ…52



太線ケーブル用
ダイカスト縦形ケース
PCS-E68LKAU2N
B-55
PCSシリーズ…53



オーバーモールド
縦形ケース
PCS-XEM()DL() ()N
B-56
PCSシリーズ…54



オーバーモールド
縦形ケース
PCS-XEM100L() ()
B-57
PCSシリーズ…55



Daisy chain 接続用
ダイカスト縦形ケース
PCS-SE68LDAU2N
B-58
PCSシリーズ…56



パネル厚1.6mm嵌合ガイド
PCS-E()G
B-62
PCSシリーズ…60



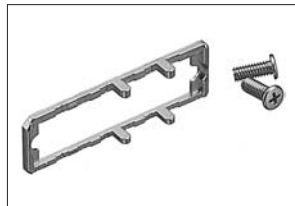
パネル厚1.0mm嵌合ガイド
PCS-E()G1
B-63
PCSシリーズ…61



金属製嵌合ガイド
PCS-E()G3()
B-64
PCSシリーズ…62



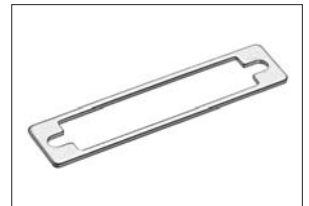
誤挿入防止キーリベット
PCS-E-PK+R
B-66
PCSシリーズ…64



誤挿入防止ガイド
PCS-E()PG-()
B-67
PCSシリーズ…65



誤挿入防止ガイド
PCS-E96PG-()
B-68
PCSシリーズ…66



雄コネクタ用
スペーサー金具
PCS-E()M-SP
B-69
PCSシリーズ…67



アクセサリ
PCS-XE50SJ(U)2

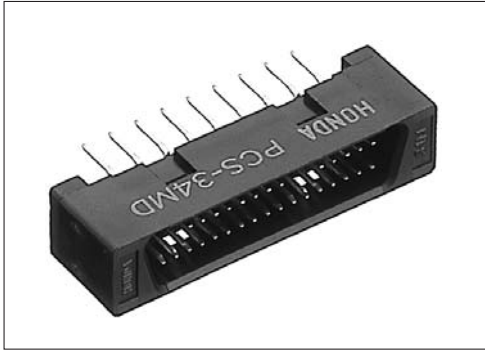
B-70
PCSシリーズ…68

基板用ストレート・ディップタイプ雄コネクタ
PCS-()MD+

基板用

ストレート・ディップ

RoHS

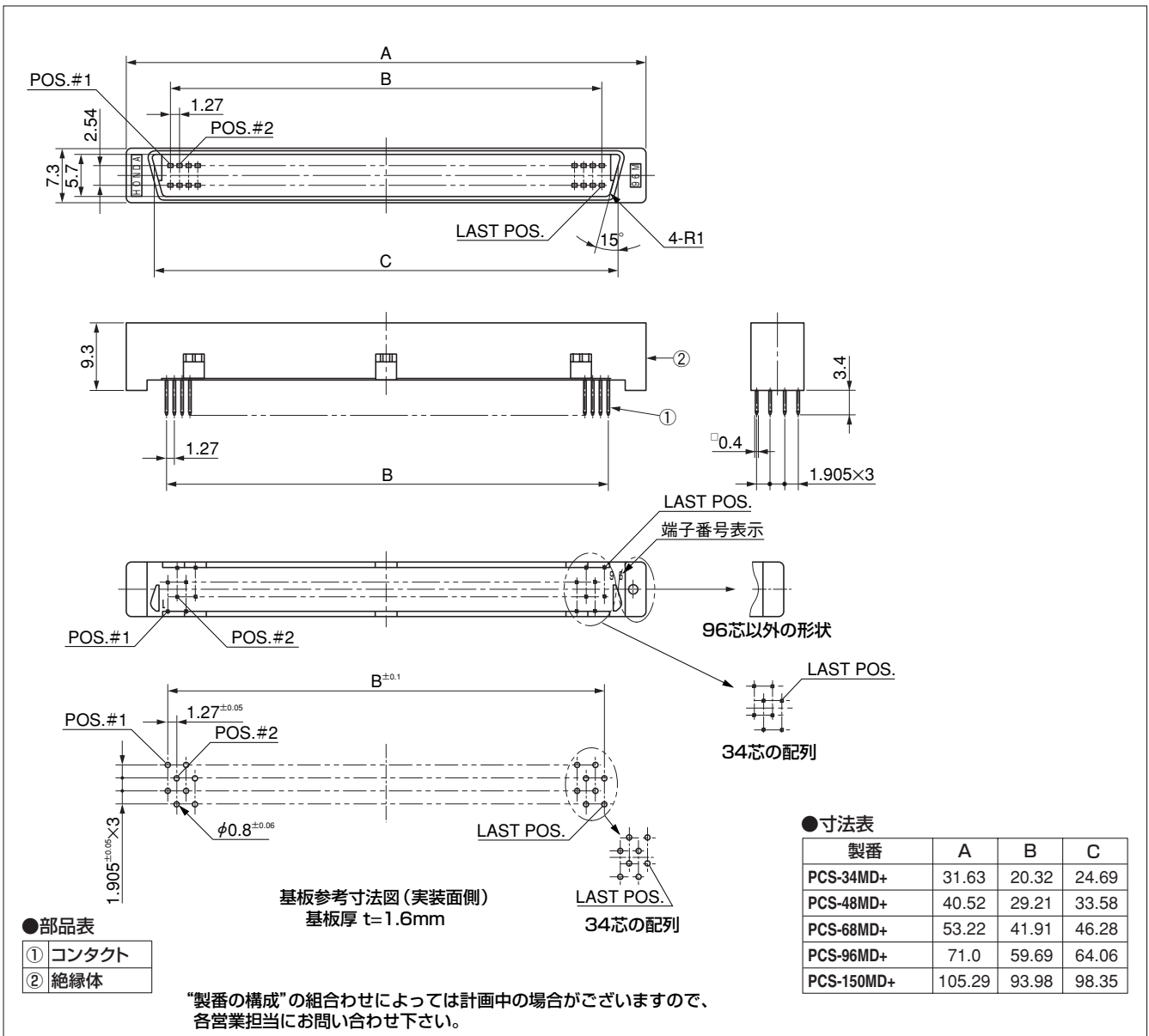


●製番の構成

PCS- () MD+

① ② ③

- ① シリーズ名
- ② 芯数: 34、48、68、96、150
- ③ コンタクトの形状
MD : ストレート・ディップタイプ雄



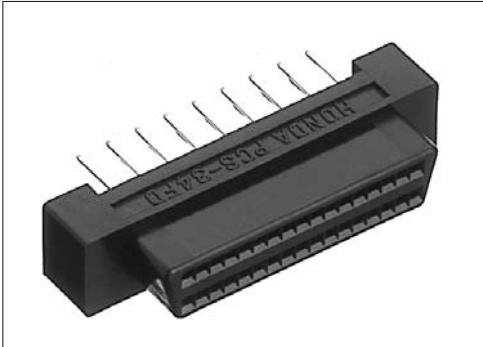
嵌合相手 ● PCSシリーズ 基板側ディップタイプ雌コネクタ

アクセサリ ● ダストキャップ PCS-()C

基板用ストレート・ディップタイプ雌コネクタ
PCS-()FD+

基板用
ストレート・ディップ

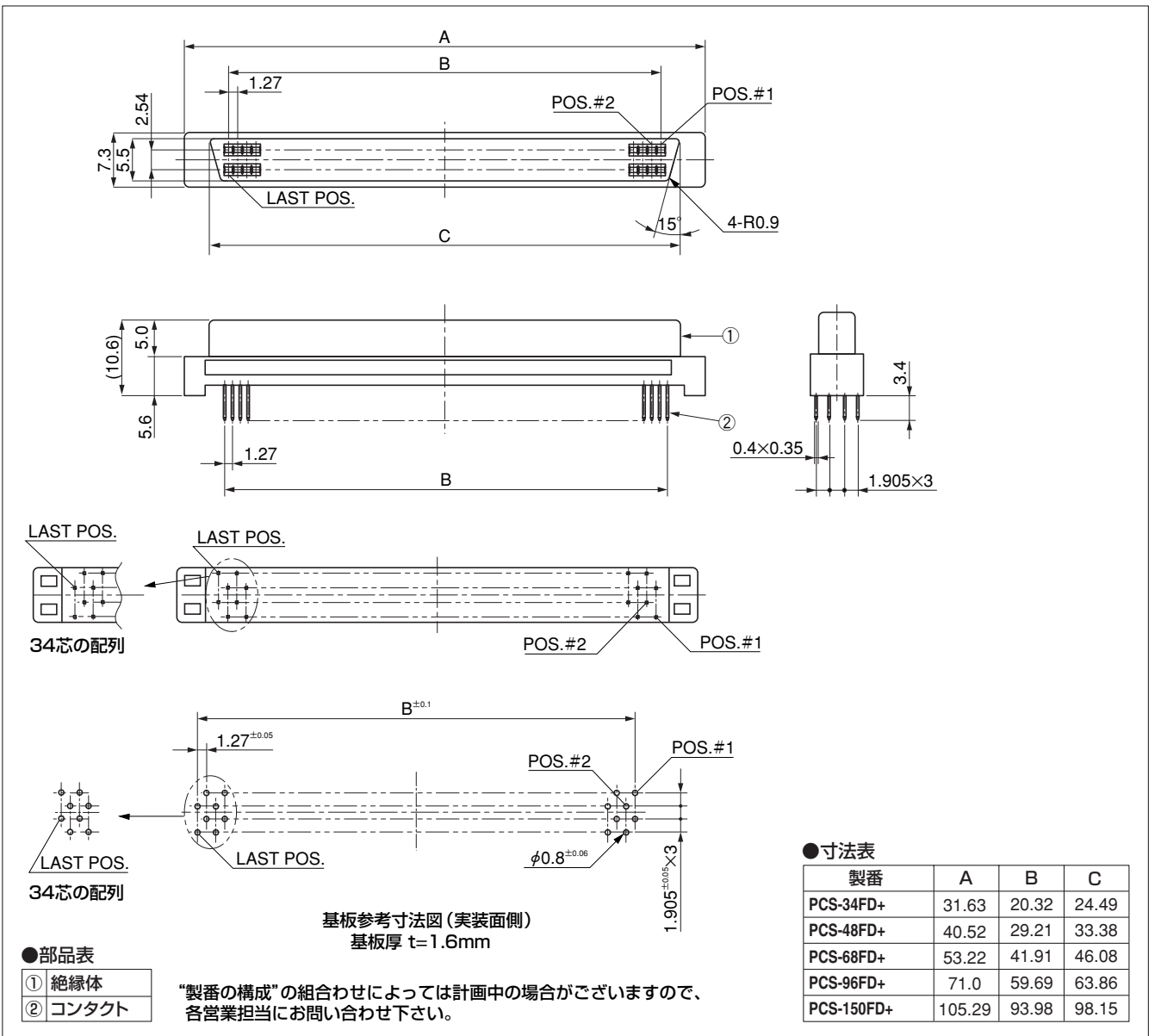
RoHS



●製番の構成
PCS- () FD+

① ② ③

- ①シリーズ名
- ②芯数:34、48、68、96、150
- ③コンタクトの形状
FD:ストレート・ディップタイプ雌



嵌合相手 ●PCSシリーズ 基板用ディップタイプ雄コネクタ (スタック高さ14.9mm)

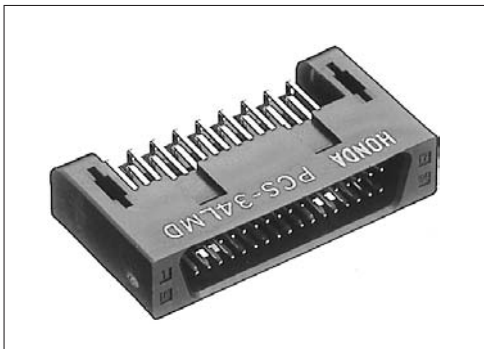
PCSシリーズ 基板用ライトアングルディップタイプ雌コネクタ

基板用ライトアングル・ディップタイプ雄コネクタ
PCS-()LMD+

基板用

ライトアングル・ディップ

RoHS



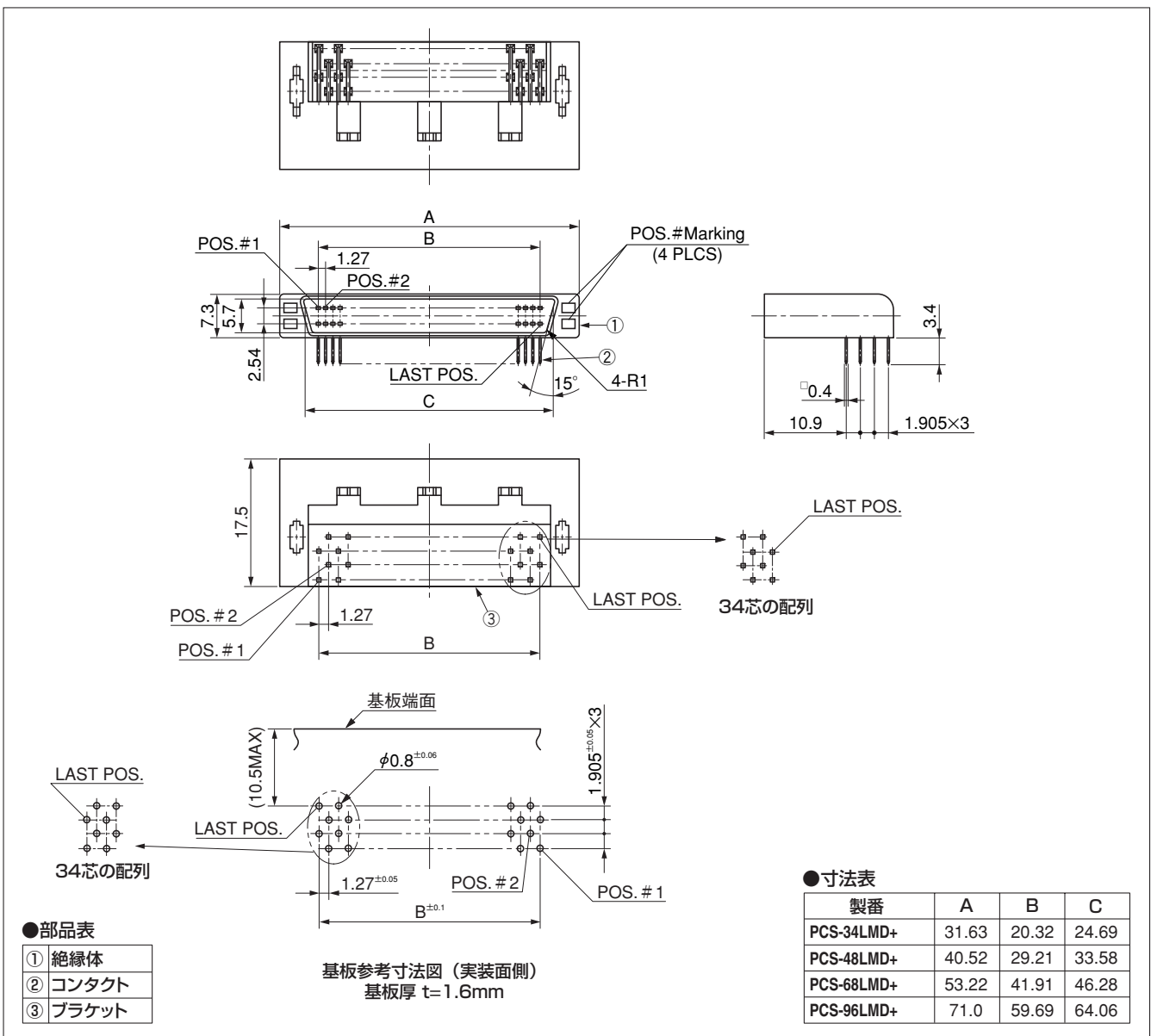
●製番の構成

PCS- () LMD+

① ② ③

- ① シリーズ名
- ② 芯数: 34、48、68、96
- ③ コンタクトの形状

LMD: ライトアングル・ディップタイプ雄



嵌合相手 ● PCSシリーズ 基板用ストレート及びライトアングル・ディップタイプ雌コネクタ

基板用ライトアングル・ディップタイプ雌コネクタ
PCS-()LFD+

基板用
ライトアングル・ディップ

RoHS

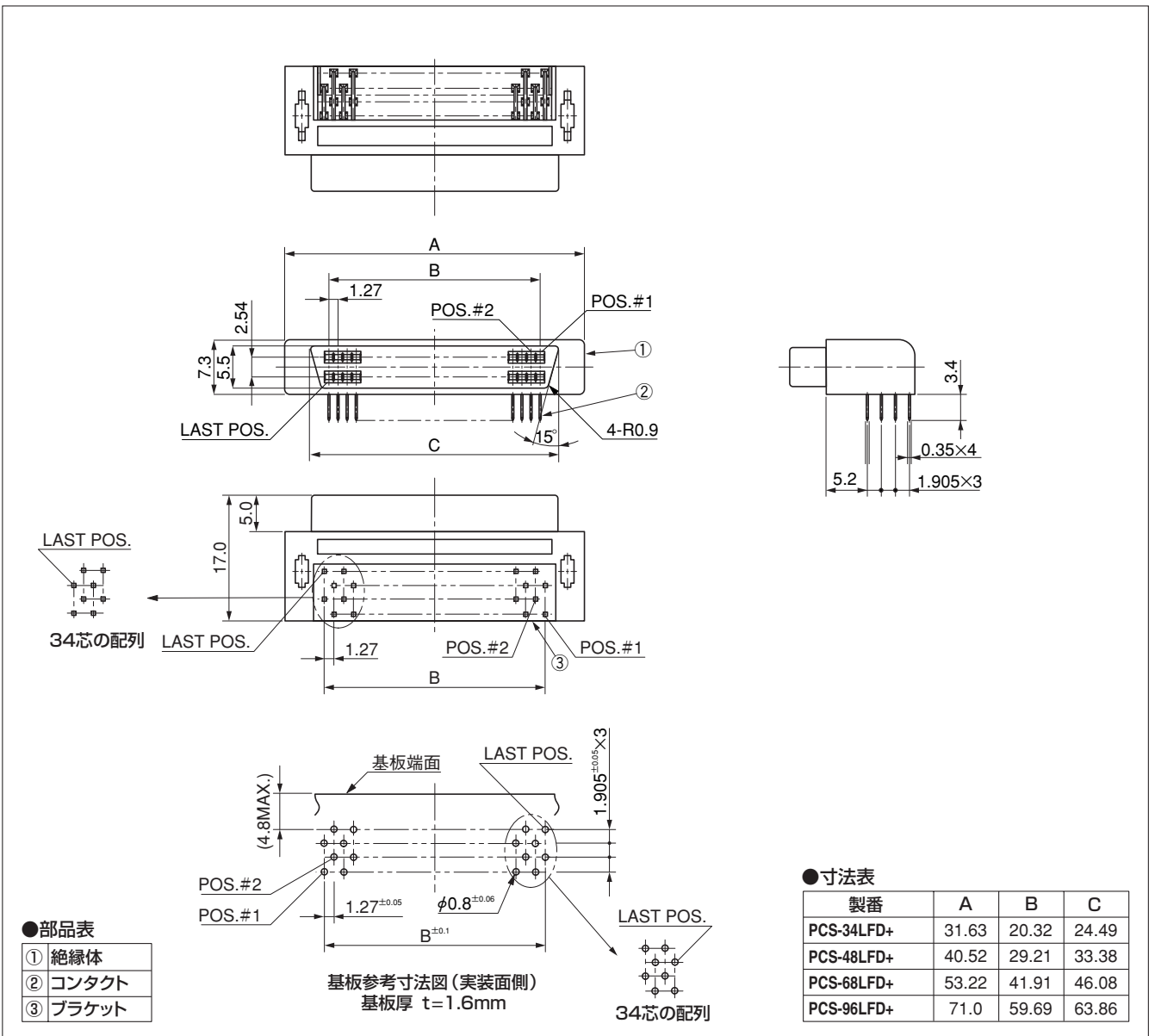


●製番の構成

PCS- () LFD+

① ② ③

- ① シリーズ名
- ② 芯数: 34, 48, 68, 96
- ③ コンタクトの形状
LFD: ライトアングル・ディップタイプ雌



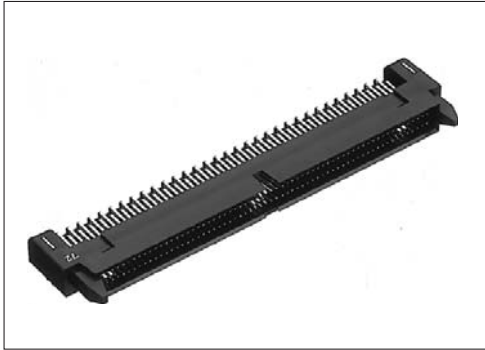
嵌合相手 ● PCSシリーズ 基板用ストレート及びライトアングル・ディップタイプ雌コネクタ

基板用ライトアングル・ディップタイプ雄コネクタ
PCS-128LMDT-GP+

基板用

ライトアングル・ディップ

RoHS

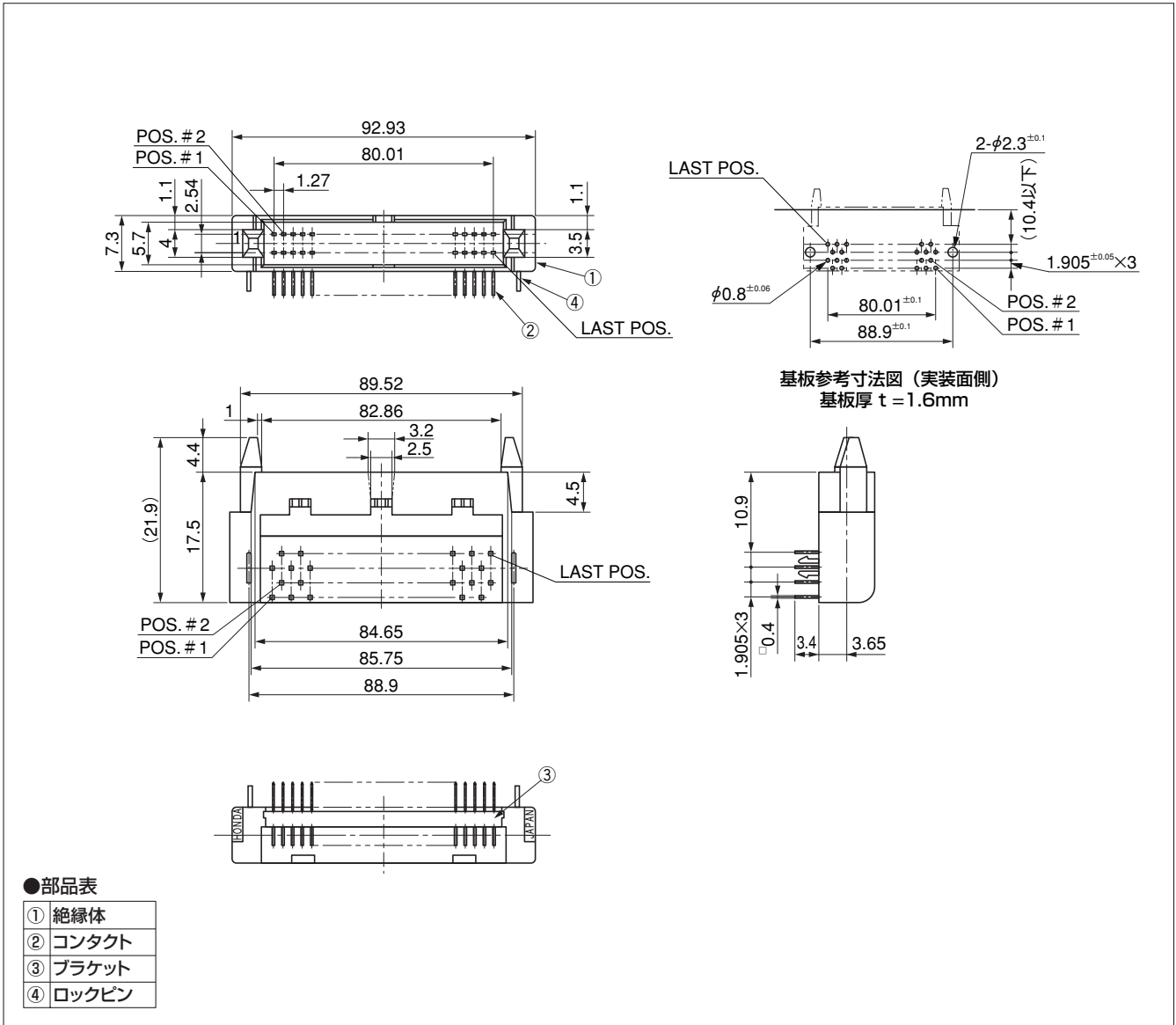


●製番の構成

PCS- 128 LMD T- GP+

- ① ② ③ ④ ⑤

- ① シリーズ名
- ② 芯数: 128
- ③ コンタクトの形状
LMD: ライトアングル・ディップタイプ雄
- ④ ロック金具付
- ⑤ ガイド付



嵌合相手 ● PCS-128LFDT-GP

基板用ライトアングル・ディップタイプ雌コネクタ
PCS-128LFD T-GP+

基板用

ライトアングル・ディップ

RoHS

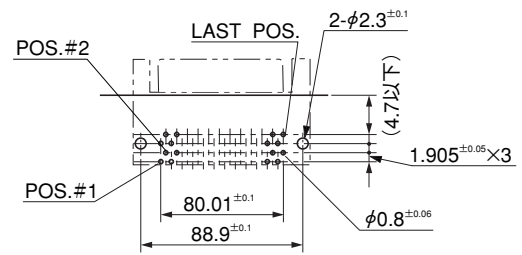
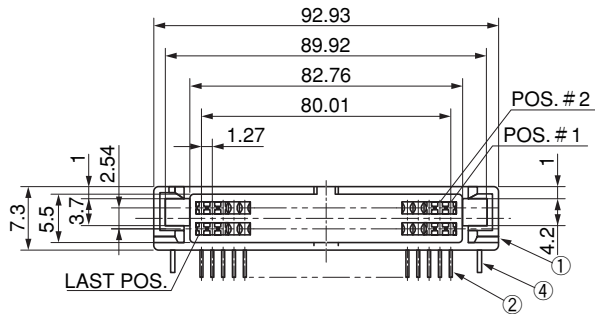


●製番の構成

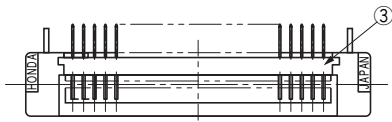
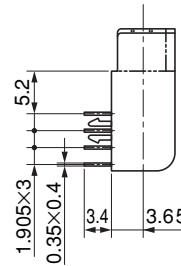
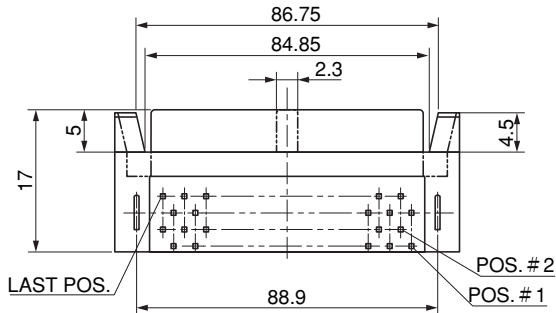
PCS- 128 LFD T- GP+

- ① ② ③ ④ ⑤

- ① シリーズ名
- ② 芯数: 128
- ③ コンタクトの形状
LFD: ライトアングル・ディップタイプ雌
- ④ ロック金具付
- ⑤ ガイド付



基板参考寸法図(実装面側)
基板厚 t = 1.6mm



●部品表

| | |
|---|-------|
| ① | 絶縁体 |
| ② | コンタクト |
| ③ | ブラケット |
| ④ | ロックピン |

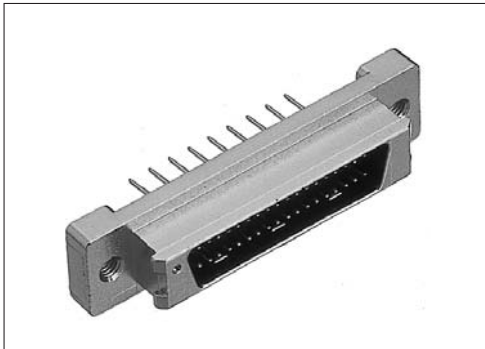
嵌合相手 ● PCS-128LMDT-GP

基板用ストレート・ディップタイプ雄コネクタ
PCS-E()MD+

基板用

ストレート・ディップ

RoHS

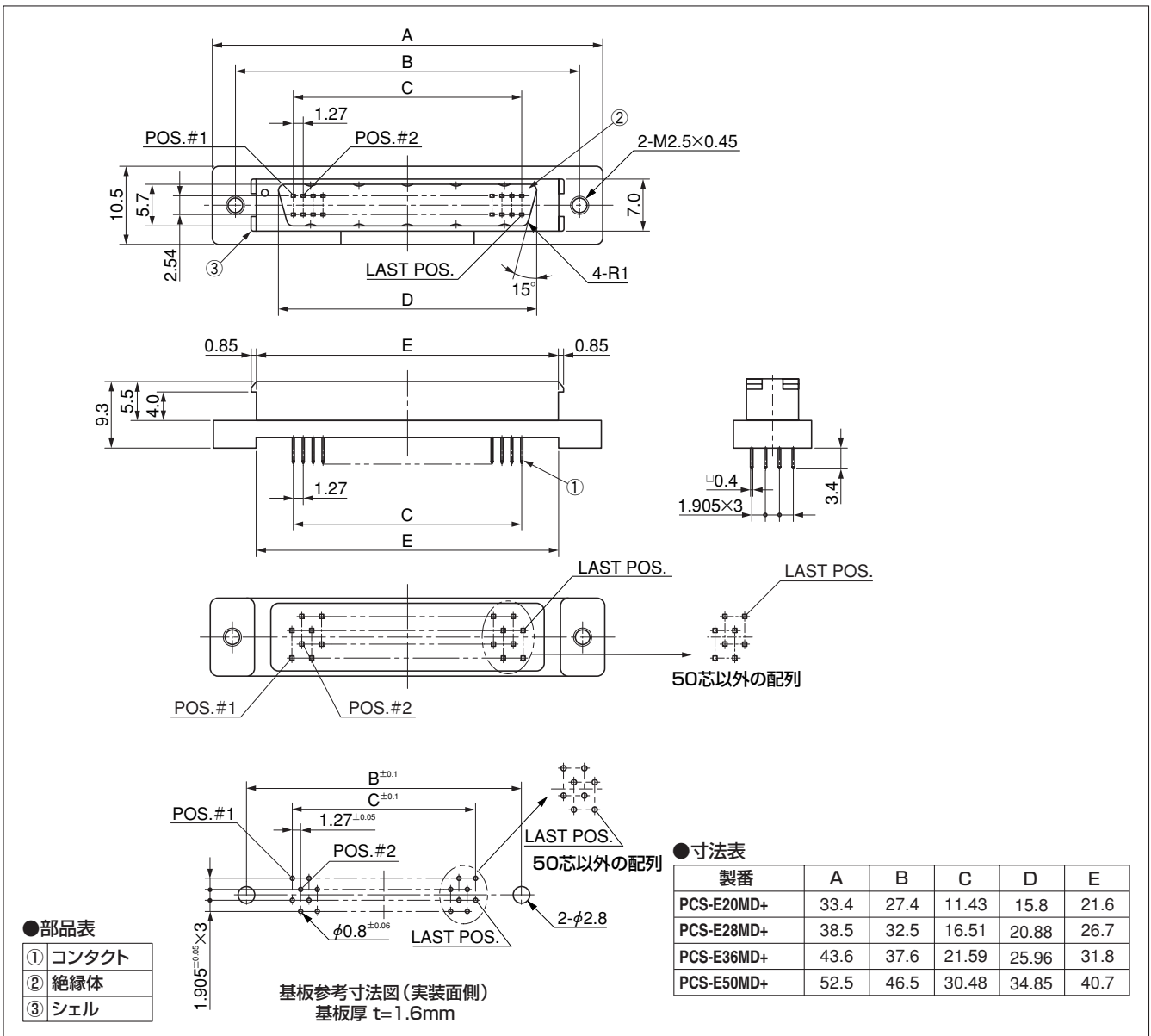


●製番の構成

PCS-E () MD+

① ② ③

- ① シリーズ名
- ② 芯数: 20, 28, 36, 50
- ③ コンタクトの形状
MD: ストレート・ディップタイプ雄



嵌合相手 ● PCS-Eシリーズ ケーブル側圧接及び半田付けタイプ雌コネクタ

基板用ライトアングル・ディップタイプ雄コネクタ
PCS-E()LMD+

基板用
ライトアングル・ディップ

RoHS

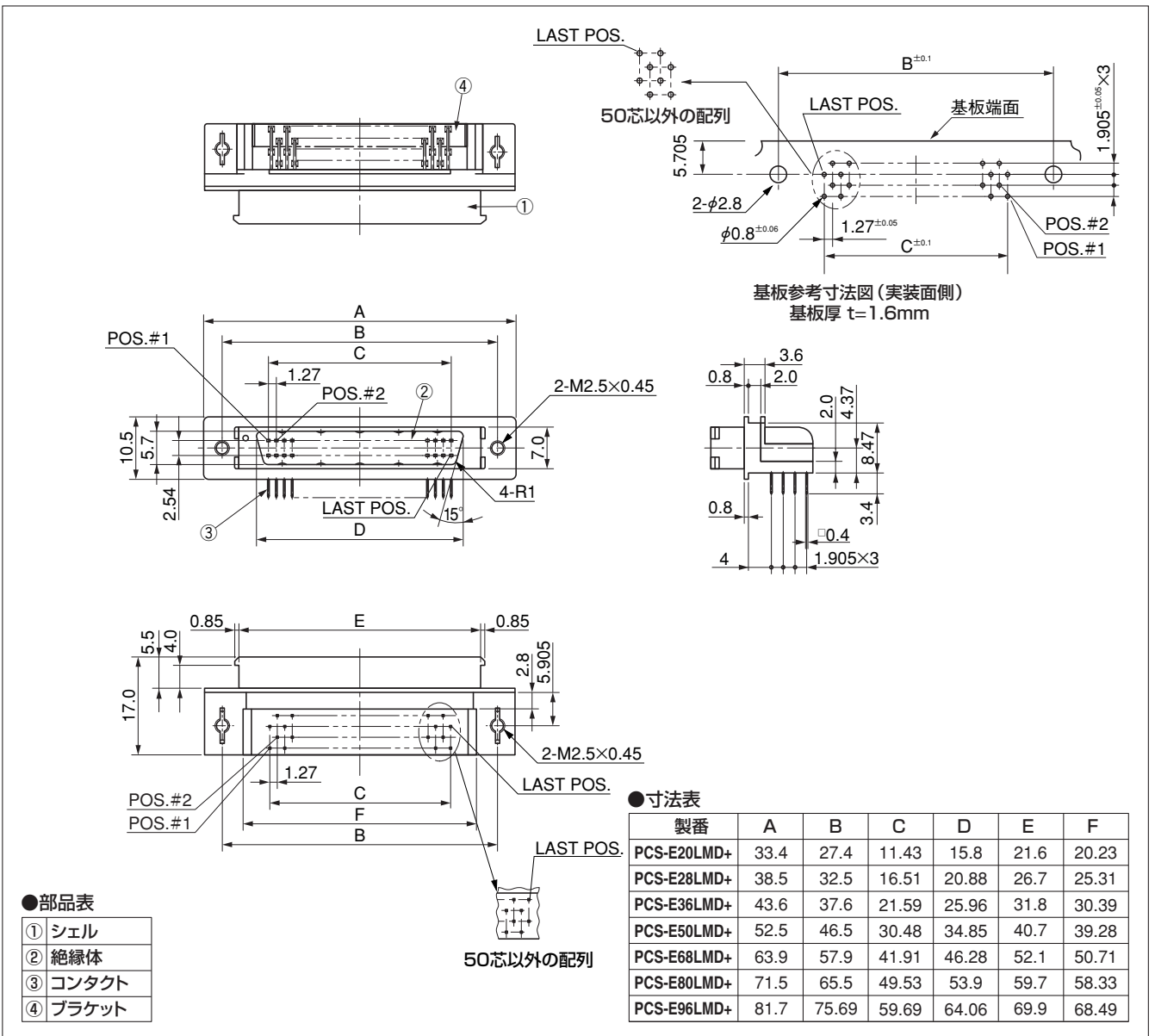


●製番の構成

PCS-E () LMD+

① ② ③

- ① シリーズ名
- ② 芯数: 20, 28, 36, 50, 68, 80, 96
- ③ コンタクトの形状
LMD: ライトアングル・ディップタイプ雄



嵌合相手 ● PCS-Eシリーズ ケーブル側圧接及び半田付けタイプ雌コネクタ

ケーブル用圧接タイプ雌コネクタ
PCS-E()F()

ケーブル用

圧接(1.27mm)

RoHS



●製番の構成

PCS-E () F ()

① ② ③ ④

- ①シリーズ名
- ②芯数:20、28、36、50、68、80、96
- ③コンタクトの形状 F:雌
- ④参考ケーブルサイズ(絶縁物材質 PVCの場合)
 ナシ:AWG#28(7/0.127) AWG#30(1/0.254) 外被径φ0.8~1.0バラ線
 A :AWG#28(7/0.127) AWG#30(1/0.254) 外被径φ0.5~0.65バラ線
 B :AWG#30(7/0.1) 外被径φ0.5~0.65バラ線
 C :AWG#28(7/0.127) フラットケーブル
 D :AWG#30(7/0.1) フラットケーブル

注) 96芯のフラットケーブル用はありません。

●部品表

| | |
|---|---------|
| ① | コンタクト |
| ② | スペーサー |
| ③ | シェル |
| ④ | 絶縁体 |
| ⑤ | ケーブルカバー |

バラ線用ケーブルカバー

フラットケーブル用ケーブルカバー

“製番の構成”の組み合わせによっては計画中の場合がございますので、各営業担当にお問い合わせ下さい。

●寸法表

| 製番 | A | B | C |
|-------------|-------|-------|-------|
| PCS-E20F() | 21.65 | 11.43 | 15.4 |
| PCS-E28F() | 26.7 | 16.51 | 20.48 |
| PCS-E36F() | 31.8 | 21.59 | 25.56 |
| PCS-E50F() | 40.7 | 30.48 | 34.45 |
| PCS-E68F() | 52.1 | 41.91 | 45.88 |
| PCS-E80F() | 59.7 | 49.53 | 53.5 |
| PCS-E96F() | 69.9 | 59.69 | 63.66 |

嵌合相手 ●PCS-Eシリーズ 基板用ディップタイプ雄コネクタ

PCS-Eシリーズ パネル用圧接タイプ雄コネクタ

工具 ●(工具-11ページ参照)

ケーブル用半田付けタイプ雌コネクタ
PCS-E()FS+

ケーブル用

半田付け

RoHS

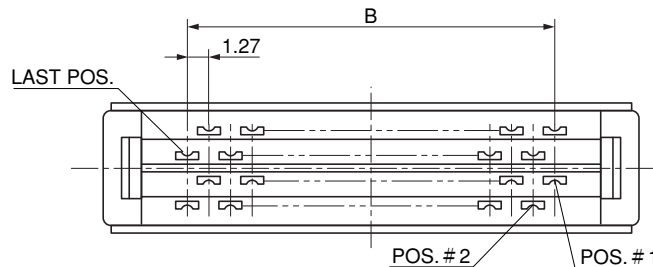
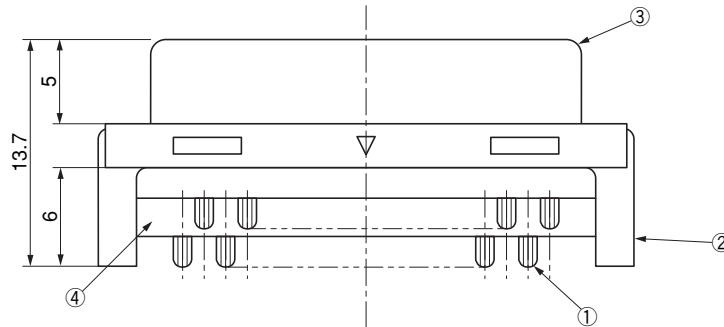
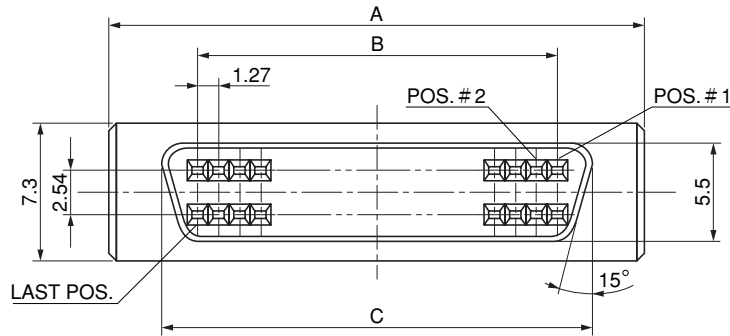


●製番の構成

PCS-E () FS+

① ② ③

- ① シリーズ名
- ② 芯数: 20、28、36、50、68
- ③ コンタクトの形状: 半田付け雌
参考ケーブルサイズ
FS: AWG#20以下



●部品表

| | |
|---|-------|
| ① | コンタクト |
| ② | 絶縁体 |
| ③ | シェル |
| ④ | スペーサー |

●寸法表

| 製番 | A | B | C |
|------------|-------|-------|-------|
| PCS-E20FS+ | 21.65 | 11.43 | 15.4 |
| PCS-E28FS+ | 26.7 | 16.51 | 20.48 |
| PCS-E36FS+ | 31.8 | 21.59 | 25.56 |
| PCS-E50FS+ | 40.7 | 30.48 | 34.45 |
| PCS-E68FS+ | 52.1 | 41.91 | 45.88 |

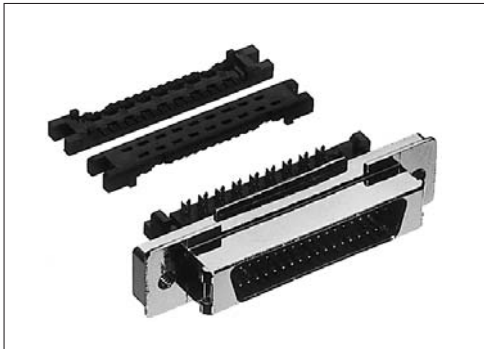
嵌合相手 ● PCS-Eシリーズ 基板用ディップタイプ雄コネクタ
PCS-Eシリーズ パネル用圧接タイプ雄コネクタ

パネル用圧接タイプ雄コネクタ
PCS-E()PM()-()

ケーブル用

圧接(1.27mm)

RoHS



●製番の構成

PCS-E () P M () - ()

① ② ③ ④ ⑤ ⑥

- ①シリーズ名
- ②芯数:20, 28, 36, 50
- ③パネル取付用
- ④コンタクトの形状 M:雄
- ⑤参考ケーブルサイズ(絶縁物材質 PVCの場合)
 ナシ:AWG#28(7/0.127) AWG#30(1/0.245) フラットケーブル
 A :AWG#28(7/0.127) AWG#30(1/0.245) 外被径φ0.8~1.0バラ線
 B :AWG#30(7/0.1) フラットケーブル
 C :AWG#28(7/0.127) AWG#30(1/0.245) 外被径φ0.5~0.65バラ線
 D :AWG#30(7/0.1) 外被径φ0.5~0.65バラ線
- ⑥パネル取付部の形状
 ナシ:M2.5×0.45
 H :φ2.7(中継接続用としてPCS-E()PML()に取付けて使用)

10.5, 5.7, 2.45, 4-R1, POS. # 1, 15°, 1.27, LAST POS., パネル取付部の形状, 15.6, 5.5, 3.6, 4, 0.85, ④, ③, ⑤, ⑤, バラ線用 フラットケーブル用

注) 本図は36芯の例を示す。

●部品表

| |
|-----------|
| ① 絶縁体 |
| ② シェル |
| ③ コンタクト |
| ④ スペーサー |
| ⑤ ケーブルカバー |

“製番の構成”の組合せによっては
計画中の場合がございますので、
各営業担当にお問い合わせ下さい。

●寸法表

| 製番 | A | B | C | D | E | F |
|----------------|------|------|-------|-------|------|-------|
| PCS-E20PM() | 33.4 | 27.4 | 15.8 | 11.43 | 21.6 | 21.65 |
| PCS-E28PM() | 38.5 | 32.5 | 20.88 | 16.51 | 26.7 | 26.7 |
| PCS-E36PM(),H | 43.6 | 37.6 | 25.96 | 21.59 | 31.8 | 31.8 |
| PCS-E50PM() | 52.5 | 46.5 | 34.85 | 30.48 | 40.7 | 40.7 |

嵌合相手 ●PCS-Eシリーズ ケーブル側 半田付け及び圧接タイプ雌コネクタ

ケーブル用圧接タイプ雄コネクタ
PCS-D() () MA1()+

ケーブル用

圧接 (0.635mm)

RoHS

Daisy chain 接続

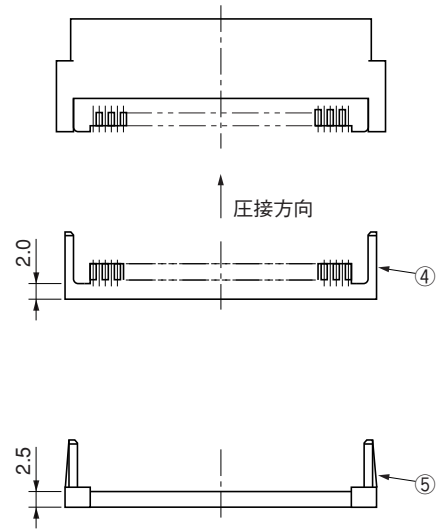
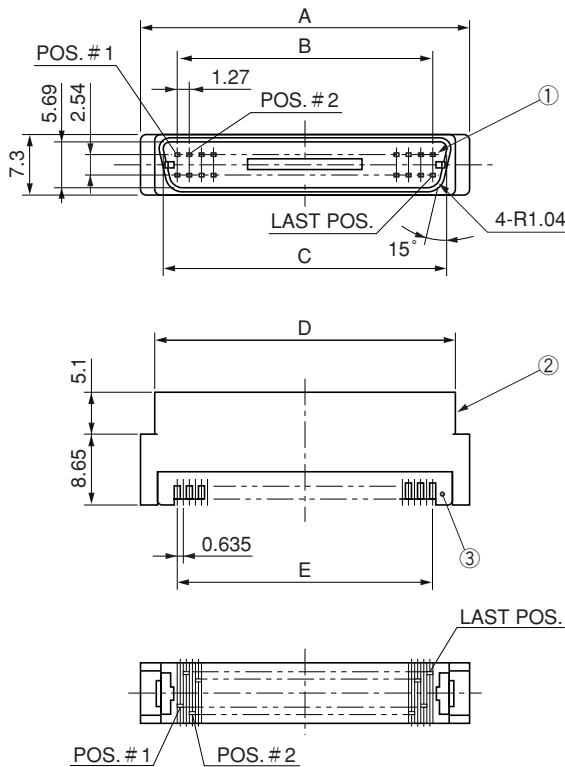


●製番の構成

PCS-D () () M A 1 ()+

① ② ③ ④ ⑤ ⑥

- ① シリーズ名
- ② 芯数: 50, 68
- ③ ストレインリリーフの有無
ナシ: 無
R : 有 (添付)
- ④ コントクトの形状 M: 雄
- ⑤ ケーブルサイズ
A: AWG#30 (7/0.1) フラットケーブル
- ⑥ 表面処理
ナシ: 金めっき0.2μm以上
G1 : 金めっき0.76μm以上



●部品表

| | |
|---|------------|
| ① | ピンコンタクト |
| ② | 絶縁体 |
| ③ | ケーブルハウジングA |
| ④ | ケーブルハウジングB |
| ⑤ | ストレインリリーフ |

“製番の構成”の組合せによっては
計画中の場合がございますので、
各営業担当にお問い合わせ下さい。

●寸法表

| 製番 | A | B | C | D | E |
|-------------------|-------|-------|-------|-------|--------|
| PCS-D50()MA1()+ | 40.13 | 30.48 | 34.85 | 36.8 | 31.115 |
| PCS-D68()MA1()+ | 51.56 | 41.91 | 46.28 | 48.23 | 42.545 |

適合コネクタ ● PCS-タイプ PCS-XEタイプ 基板用ディップタイプ雌コネクタ

工具 ● 圧接ロケータ: MLPT-0003A (68芯) MLPT-0003B (50芯)

ケーブル用圧接タイプ雌コネクタ
PCS-D68()FA1()+

ケーブル用

圧接 (0.635mm)

RoHS

Daisy chain 接続

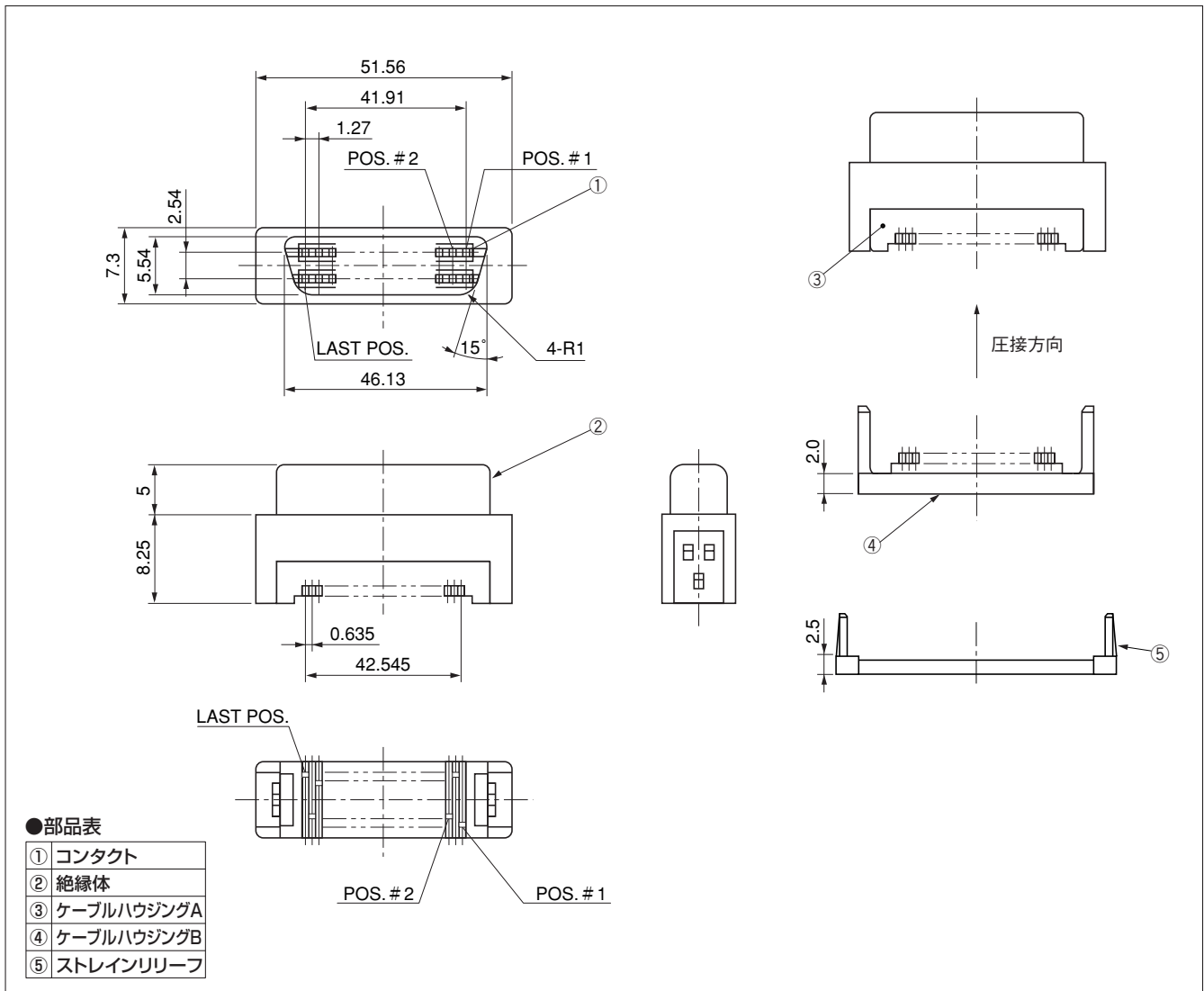


●製番の構成

PCS-D 68 () F A 1 ()+

① ② ③ ④ ⑤ ⑥

- ①シリーズ名
- ②芯数:68
- ③ストレインリリーフの有無
ナシ:無
R :有(添付)
- ④コンタクトの形状 F:雌
- ⑤ケーブルサイズ A:AWG#30(7/0.1)フラットケーブル
- ⑥表面処理
ナシ:金めっき0.2μm以上
G1 :金めっき0.76μm以上



適合コネクタ●PCS-タイプ 基板用ディップタイプ雄コネクタ

工具●圧接ロケータ:MLPT-0006A (68芯のみ)

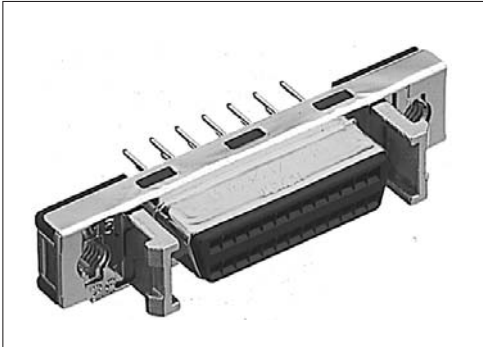
基板用ストレート・ディップタイプ雌コネクタ
PCS-XE()SFD()()+

基板用

ストレート・ディップ

RoHS

SCSI-II



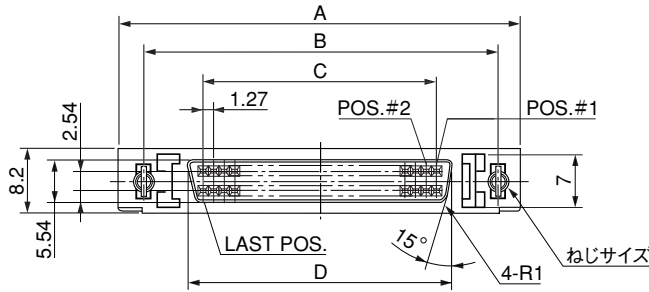
●製番の構成

PCS-XE () SFD () +

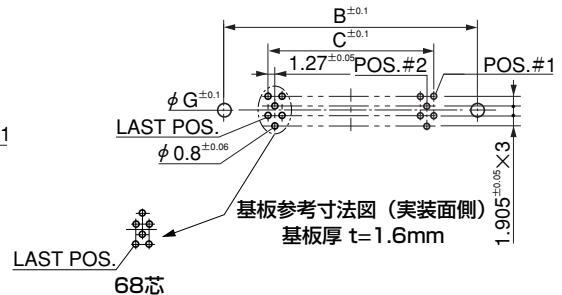
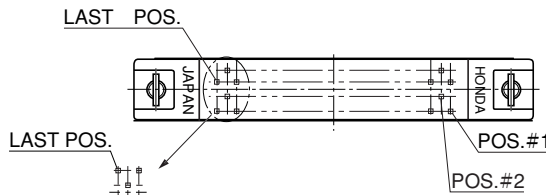
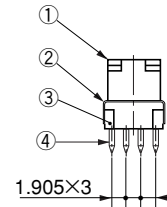
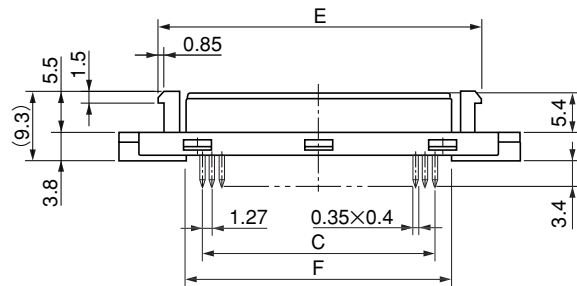
① ② ③ ④ ⑤

- ① シリーズ名
- ② 芯数: 26, 50, 68
- ③ シェルの形状
S: ショートシェル
- ④ コンタクトの形状
FD: ストレート・ディップタイプ雌

- ⑤ ねじサイズ
ナシ: M2.5×0.45 (標準)
U : #4-40UNC
U2 : #2-56UNC



注) ねじサイズ#4-40UNC及び#2-56UNCの26芯はありません。



●部品表

| | |
|---|-------|
| ① | シェルA |
| ② | シェルB |
| ③ | 絶縁体 |
| ④ | コンタクト |

●寸法表

| 製番 | A | B | C | D | E | F |
|-----------------|------|------|-------|-------|-------|-------|
| PCS-XE26SFD()+ | 37.2 | 31.2 | 15.24 | 19.46 | 27.05 | 20.0 |
| PCS-XE50SFD()+ | 52.5 | 46.5 | 30.48 | 34.7 | 42.29 | 35.24 |
| PCS-XE68SFD()+ | 63.9 | 57.9 | 41.91 | 46.13 | 53.72 | 46.67 |

| 製番 | ねじサイズ | φG |
|-----------------|-----------|------|
| PCS-XE()SFD+ | M2.5×0.45 | 2.8 |
| PCS-XE()SFDU+ | #4-40UNC | 3.05 |
| PCS-XE()SFDU2+ | #2-56UNC | 2.5 |

“製番の構成”の組合わせによっては計画中の場合がございますので、各営業担当にお問い合わせ下さい。

嵌合相手 ● PCS-XEシリーズ ケーブル用圧接タイプ雄コネクタ

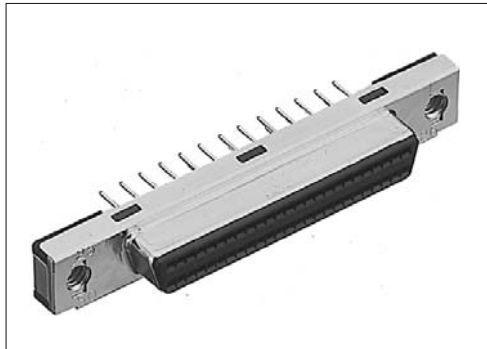
基板用ストレート・ディップタイプ雌コネクタ
PCS-XE()SFD()N()+

基板用

ストレート・ディップ

RoHS

SCSI-III

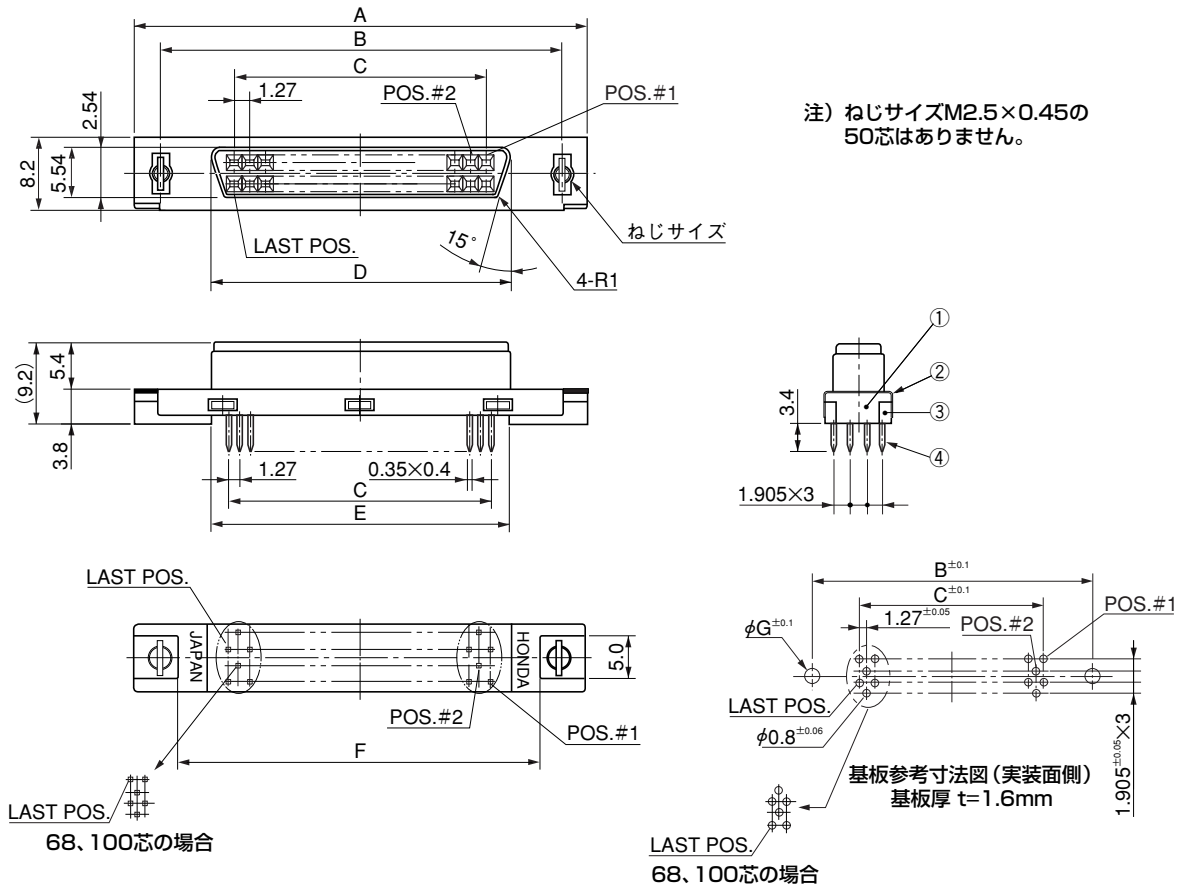


●製番の構成

PCS-XE () S FD () N +

① ② ③ ④ ⑤ ⑥

- ①シリーズ名
- ②芯数:50、68、100
- ③シエルの形状
S:ショートシエル
- ④コンタクトの形状
FD:ストレート・ディップタイプ雌
- ⑤ねじサイズ
ナシ:M2.5×0.45
U :#4-40UNC (標準)
U2 :#2-56UNC
- ⑥ロックタイプ
N:ねじロック



●部品表

| | |
|---|-------|
| ① | シエルA |
| ② | シエルB |
| ③ | 絶縁体 |
| ④ | コンタクト |

●寸法表

| 製番 | A | B | C | D | E | F |
|-------------------|------|-------|-------|-------|-------|-------|
| PCS-XE50SFD()N+ | 52.5 | 46.5 | 30.48 | 34.7 | 35.24 | 42.1 |
| PCS-XE68SFD()N+ | 63.9 | 57.9 | 41.91 | 46.13 | 46.67 | 53.5 |
| PCS-XE100SFD()N+ | 84.3 | 78.23 | 62.23 | 66.45 | 66.99 | 73.85 |

| 製番 | ねじサイズ | φG |
|------------------|-----------|------|
| PCS-XE()SFDN+ | M2.5×0.45 | 2.8 |
| PCS-XE()SFDUN+ | #4-40UNC | 3.05 |
| PCS-XE()SFDU2N+ | #2-56UNC | 2.5 |

“製番の構成”の組み合わせによっては計画中の場合がございますので、各営業担当にお問い合わせ下さい。

嵌合相手 ●PCS-XEシリーズ 圧接タイプ雄コネクタ

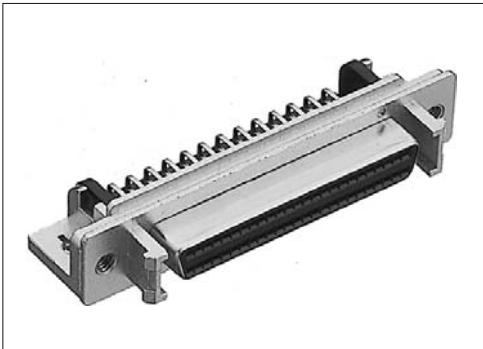
基板用ライトアングル・ディップタイプ雌コネクタ
PCS-XE()LFD()()+

基板用

ライトアングル・ディップ

RoHS

SCSI-II

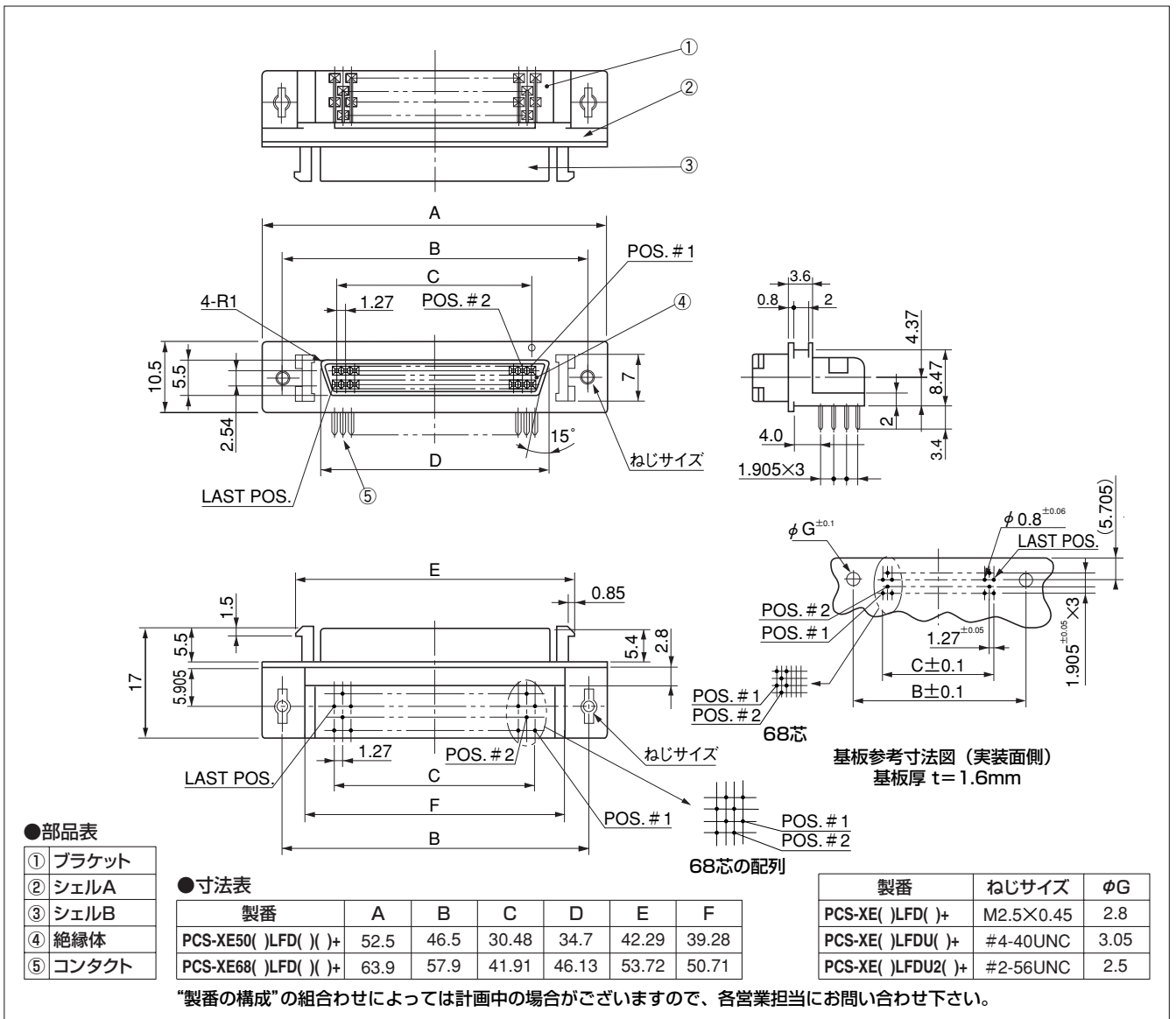


●製番の構成

PCS-XE () LFD () () +

① ② ③ ④ ⑤

- ①シリーズ名
- ②芯数:50、68
- ③コンタクトの形状
LFD:ライトアングル・ディップタイプ雌
- ④ねじサイズ
ナシ:M2.5×0.45(標準)
U :#4-40UNC
U2 :#2-56UNC
- ⑤表面処理
ナシ:金めっき0.2μm以上
G1 :金めっき0.76μm以上



嵌合相手 ●PCS-XEシリーズ ケーブル用圧接タイプ雄コネクタ

基板用ライトアングル・ディップタイプ雌コネクタ
PCS-XE68LFD T () N () +

基板用

ライトアングル・ディップ

RoHS

SCSI-III



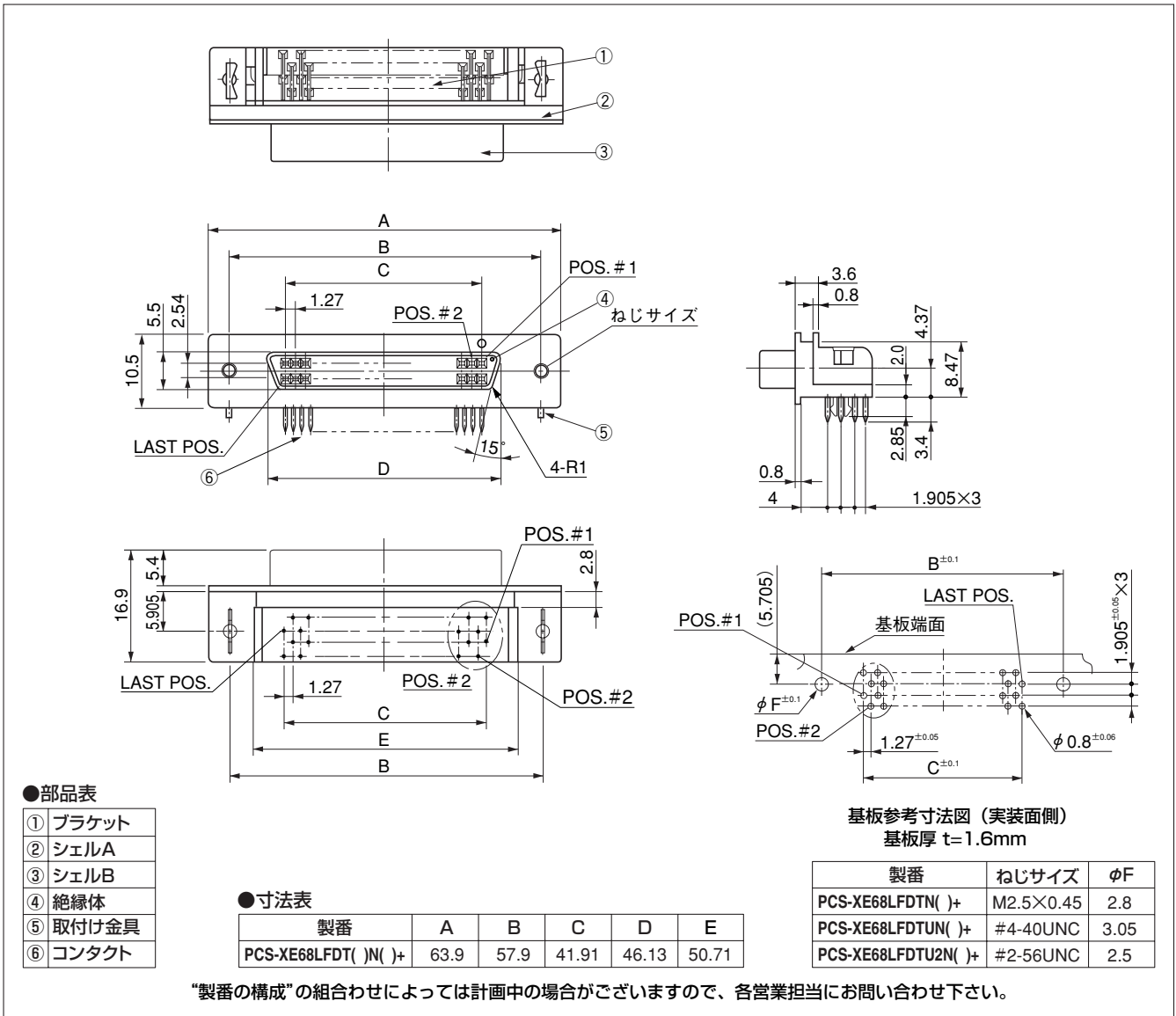
●製番の構成

PCS-XE 68 LFD T () N () +

① ② ③ ④ ⑤ ⑥ ⑦

- ①シリーズ名
- ②芯数:68
- ③コンタクトの形状
LFD:ライトアングル・ディップタイプ雌
- ④ロックピンの有無
ナシ:無
T :有

- ⑤ねじサイズ
ナシ:M2.5×0.45
U :#4-40UNC (標準)
U2 :#2-56UNC
- ⑥ロックタイプ
N:ねじロック
- ⑦表面処理
ナシ:金めっき0.2μm以上
G1 :金めっき0.76μm以上



嵌合相手 ●PCS-XEシリーズ ケーブル用圧接タイプ雄コネクタ

基板用ライトアングル・ディップタイプ雌コネクタ
PCS-XE100LFD()-()+

基板用
ライトアングル・ディップ
スクリューロック

RoHS

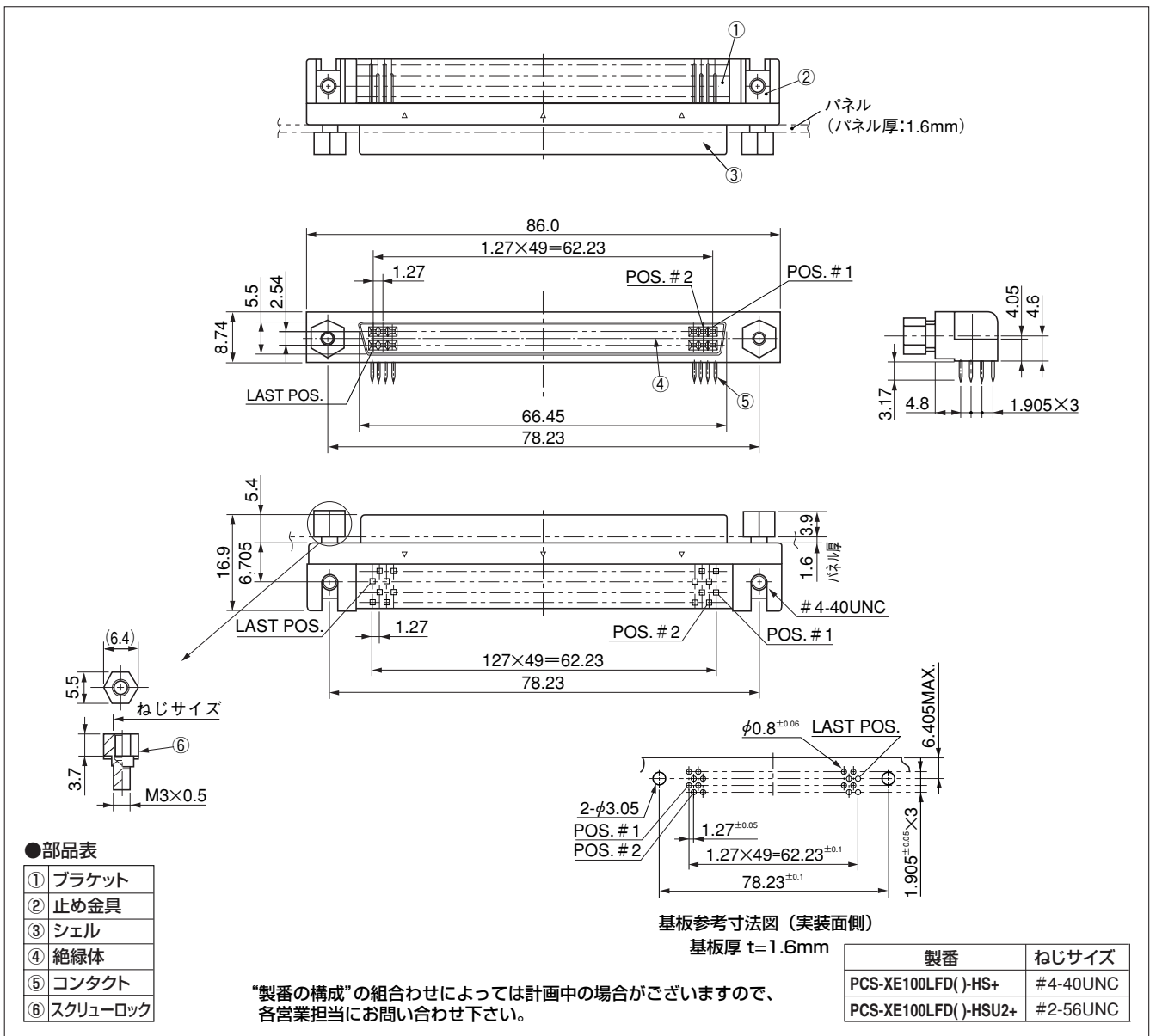


●製番の構成

PCS-XE 100 LFD ()-()+

① ② ③ ④ ⑤

- ①シリーズ名
- ②芯数: 100
- ③コンタクトの形状
LFD: ライトアングル・ディップタイプ雌
- ④表面処理
ナシ: 金めっき0.2μm以上
G1: 金めっき0.76μm以上
- ⑤スクリューロックのねじサイズ
HS: #4-40UNC (標準)
HSU2: #2-56UNC



●部品表

| | |
|---|----------|
| ① | ブラケット |
| ② | 止め金具 |
| ③ | シェル |
| ④ | 絶縁体 |
| ⑤ | コンタクト |
| ⑥ | スクリューロック |

嵌合相手 ● PCS-XEシリーズ ケーブル用圧接タイプ雄コネクタ

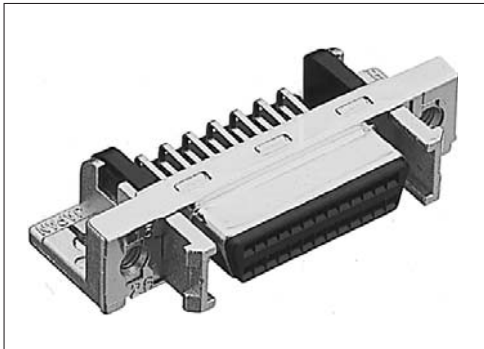
基板用ライトアングル・ディップタイプ雌コネクタ
PCS-XE()SLFD()()+

基板用

ライトアングル・ディップ

RoHS

SCSI-II



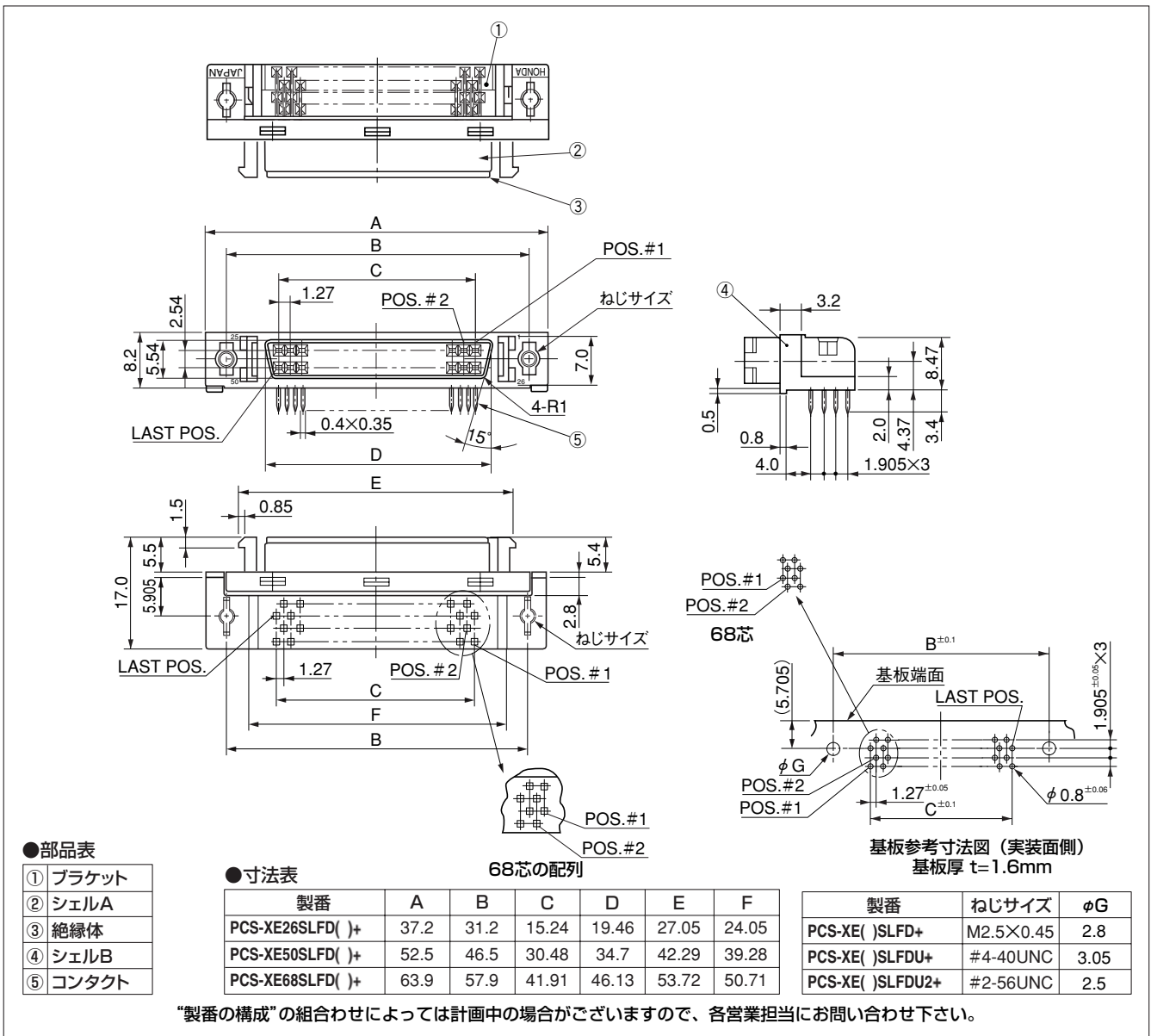
●製番の構成

PCS-XE () S LFD () +

① ② ③ ④ ⑤

- ① シリーズ名
- ② 芯数: 26、50、68
- ③ シェルの形状
S: ショートシェル
- ④ コネクタの形状
LFD: ライトアングル・ディップタイプ雌

- ⑤ ねじサイズ
ナシ: M2.5×0.45 (標準)
U : #4-40UNC
U2 : #2-56UNC



嵌合相手 ● PCS-XEシリーズ ケーブル用圧接タイプ雄コネクタ

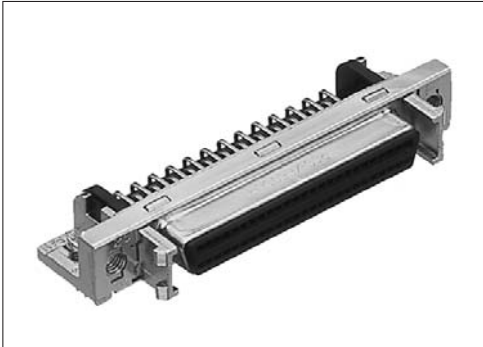
基板用ライトアングル・ディップタイプ雌コネクタ
PCS-XE()SLFDT()()+

基板用

ライトアングル・ディップ

RoHS

SCSI-II

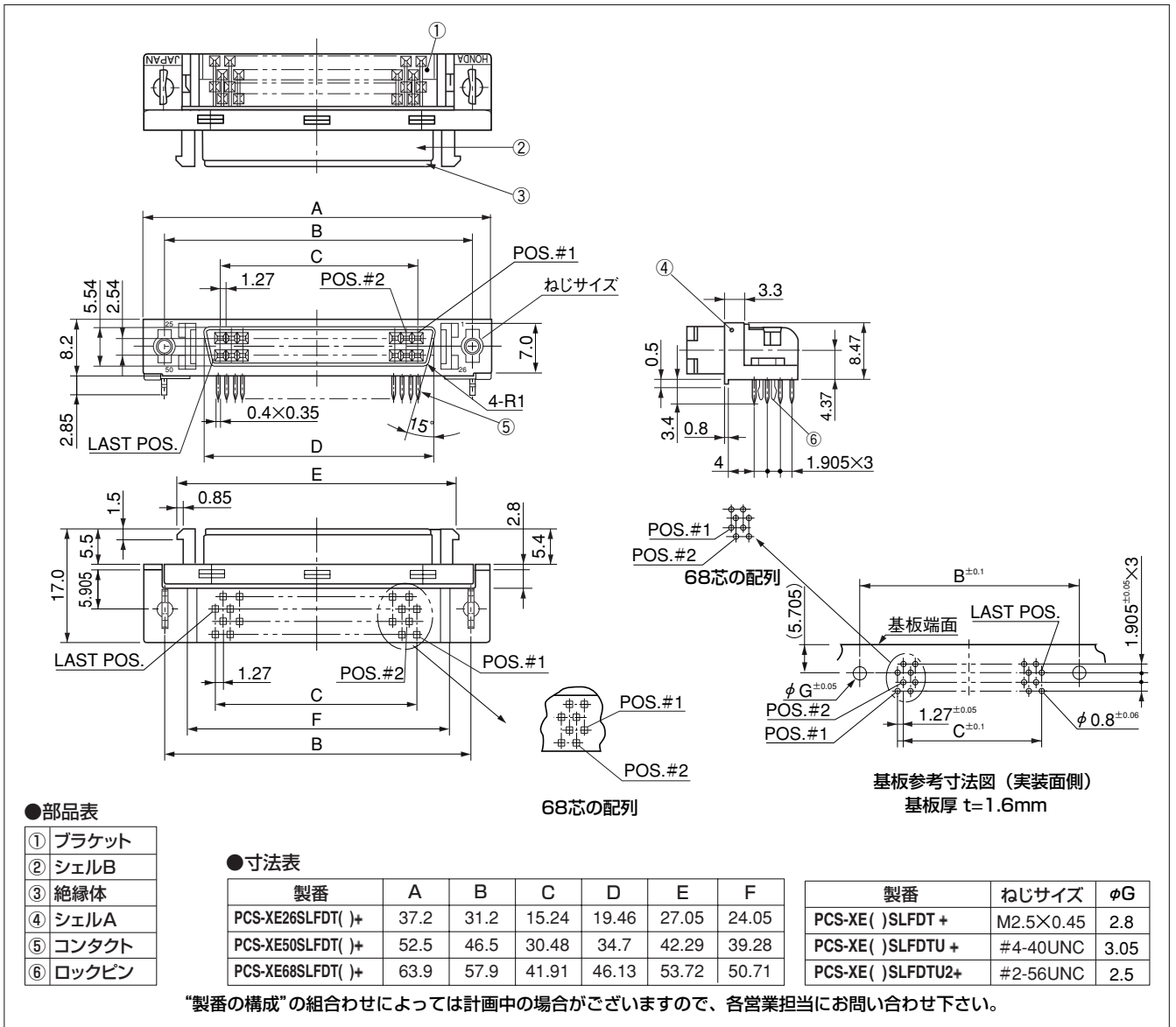


●製番の構成

PCS-XE () S L F D T () +

① ② ③ ④ ⑤ ⑥

- ① シリーズ名
- ② 芯数: 26、50、68
- ③ シェルの形状
S: ショートシェル
- ④ コンタクトの形状
LFD: ライトアングル・ディップタイプ雌
- ⑤ ロックピン付き
- ⑥ ねじサイズ
ナシ: M2.5×0.45 (標準)
U : #4-40UNC
U2 : #2-56UNC



●部品表

| | |
|---|-------|
| ① | ブラケット |
| ② | シェルB |
| ③ | 絶縁体 |
| ④ | シェルA |
| ⑤ | コンタクト |
| ⑥ | ロックピン |

●寸法表

| 製番 | A | B | C | D | E | F |
|-------------------|------|------|-------|-------|-------|-------|
| PCS-XE26SLFDT()+ | 37.2 | 31.2 | 15.24 | 19.46 | 27.05 | 24.05 |
| PCS-XE50SLFDT()+ | 52.5 | 46.5 | 30.48 | 34.7 | 42.29 | 39.28 |
| PCS-XE68SLFDT()+ | 63.9 | 57.9 | 41.91 | 46.13 | 53.72 | 50.71 |

| 製番 | ねじサイズ | φG |
|-------------------|-----------|------|
| PCS-XE()SLFDT + | M2.5×0.45 | 2.8 |
| PCS-XE()SLFDTU + | #4-40UNC | 3.05 |
| PCS-XE()SLFDTU2+ | #2-56UNC | 2.5 |

“製番の構成”の組合わせによっては計画中の場合がございますので、各営業担当にお問い合わせ下さい。

嵌合相手 ● PCS-XEシリーズ ケーブル用圧接タイプ雄コネクタ

基板用ライトアングル・ディップタイプ雌コネクタ
PCS-XE()SLFD()N()+

基板用

ライトアングル・ディップ

RoHS

SCSI-III



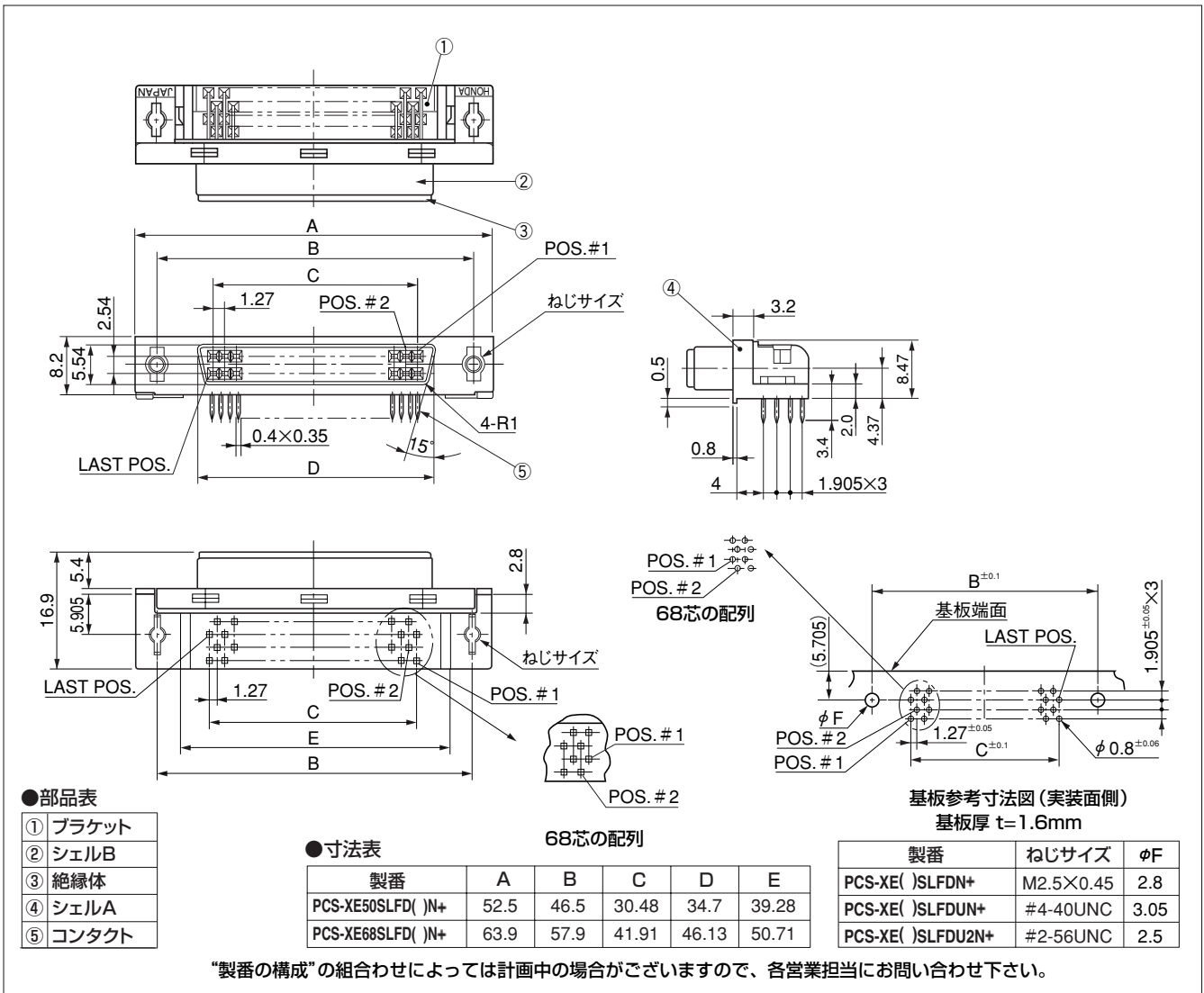
●製番の構成

PCS-XE () S LFD () N+

① ② ③ ④ ⑤ ⑥

- ① シリーズ名
- ② 芯数:50、68
- ③ シェルの形状
S:ショートシェル
- ④ コンタクトの形状
LFD:ライトアングル・ディップタイプ雌
- ⑤ 取付ねじサイズ
ナシ:M2.5×0.45
U :#4-40UNC (標準)
U2 :#2-56UNC

- ⑥ ロックタイプ
N:ねじロック



嵌合相手 ●PCS-XEシリーズ ケーブル用圧接タイプ雄コネクタ

基板用ライトアングル・ディップタイプ雌コネクタ
PCS-XE()SLFDT()N()+

基板用

ライトアングル・ディップ

RoHS

SCSI-III

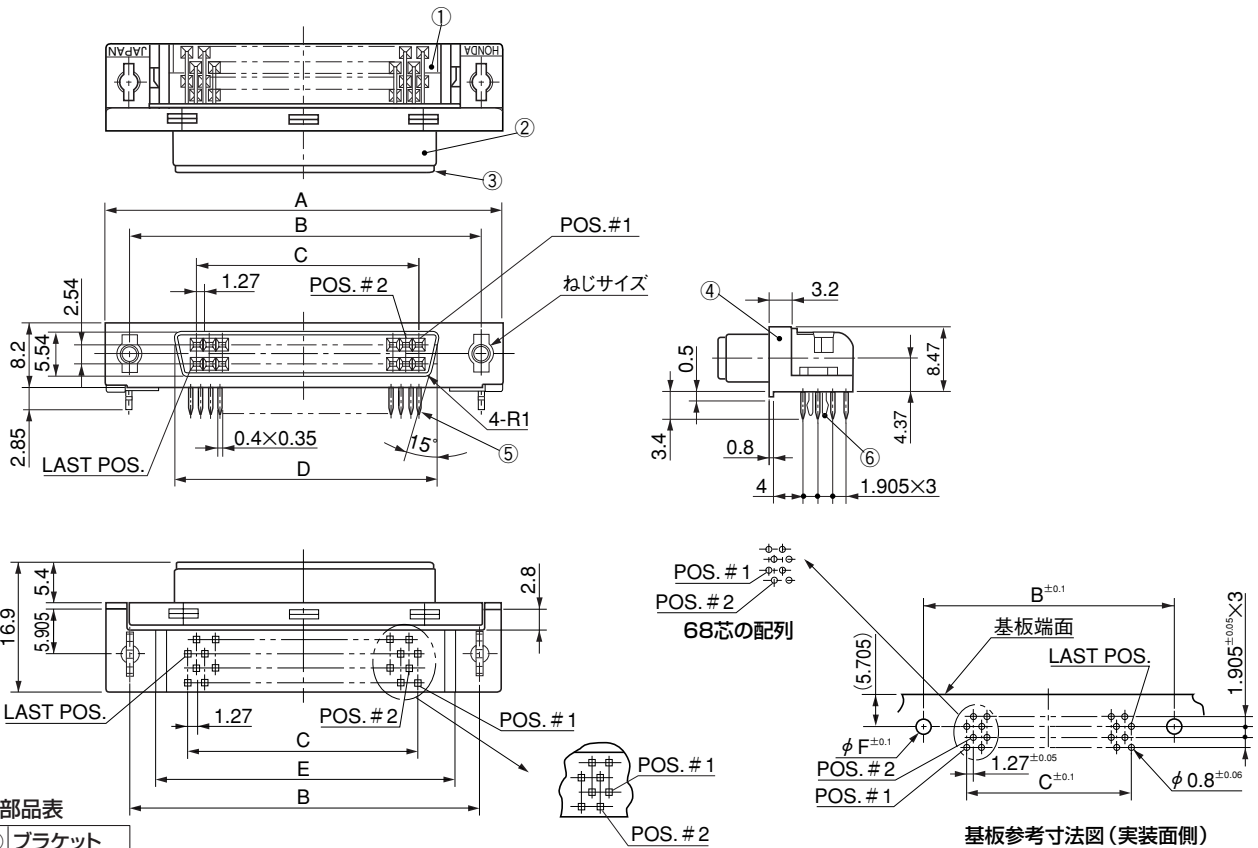


●製番の構成

PCS-XE () S LFD T () N+

① ② ③ ④ ⑤ ⑥ ⑦

- ① シリーズ名
- ② 芯数:50, 68
- ③ シェルの形状 S:ショートシェル
- ④ コンタクトの形状 LFD:ライトアングル・ディップタイプ雌
- ⑤ ロックピン付
- ⑥ 取付ねじサイズ ナシ:M2.5×0.45
U :#4-40UNC (標準)
U2 :#2-56UNC
- ⑦ ロックタイプ N:ねじロック



●部品表

| | |
|---|-------|
| ① | ブラケット |
| ② | シェルB |
| ③ | 絶縁体 |
| ④ | シェルA |
| ⑤ | コンタクト |
| ⑥ | ロックピン |

●寸法表

| 製番 | A | B | C | D | E |
|--------------------|------|------|-------|-------|-------|
| PCS-XE50SLFDT()N+ | 52.5 | 46.5 | 30.48 | 34.70 | 39.28 |
| PCS-XE68SLFDT()N+ | 63.9 | 57.9 | 41.91 | 46.13 | 50.71 |

| 製番 | ねじサイズ | φF |
|--------------------|-----------|------|
| PCS-XE()SLFDTN+ | M2.5×0.45 | 2.8 |
| PCS-XE()SLFDTUN+ | #4-40UNC | 3.05 |
| PCS-XE()SLFDTU2N+ | #2-56UNC | 2.5 |

“製番の構成”の組合わせによっては計画中の場合がございますので、各営業担当にお問い合わせ下さい。

嵌合相手 ●PCS-XEシリーズ ケーブル用圧接タイプ雄コネクタ

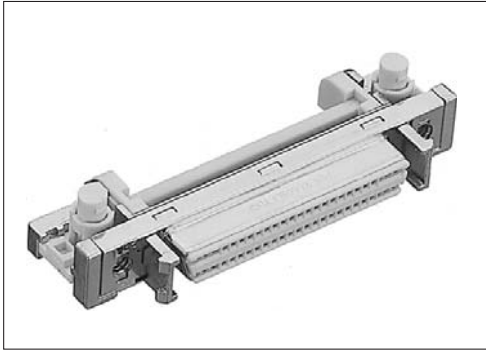
基板用ライトアングル・SMTタイプ
PCS-XE()SLFYTU()+

基板用

ライトアングル・SMT

RoHS

SCSI-II

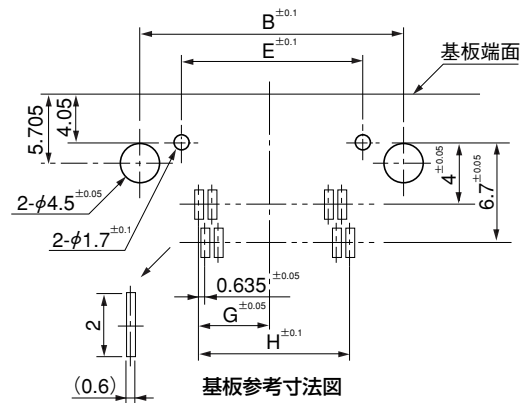
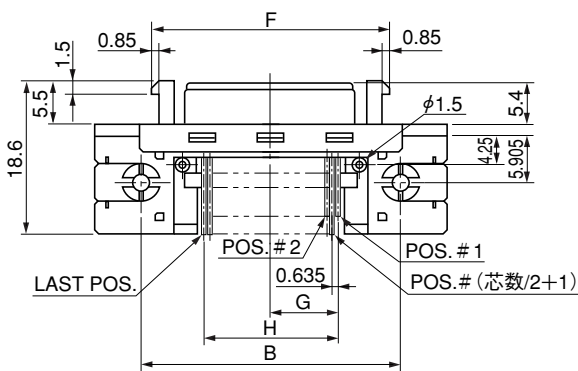
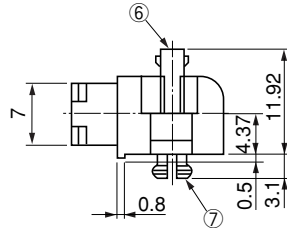
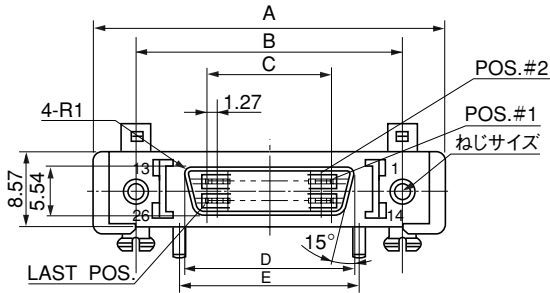
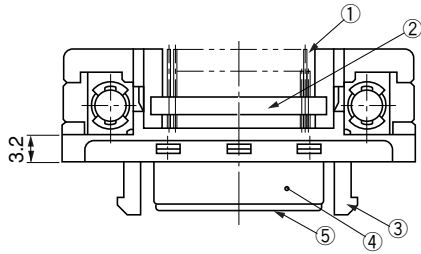


●製番の構成

PCS-XE () S L F Y T U () +

① ② ③ ④ ⑤ ⑥ ⑦

- ①シリーズ名
- ②芯数:26,50
- ③シェルの形状
S:ショートシェル
- ④コンタクトの形状
LFY:ライトアングル・SMT雌
- ⑤ロックピン付き
- ⑥ねじサイズ
U:#4-40UNC
- ⑦表面処理
ナシ:金めっき0.2μm以上
G1 :金めっき0.76μm以上



●部品表

| | |
|---|---------|
| ① | コンタクト |
| ② | ブラケット |
| ③ | シェルA |
| ④ | シェルB |
| ⑤ | 絶縁体 |
| ⑥ | スナップロック |
| ⑦ | スナップピン |

"製番の構成"の組合せによっては
計画中の場合がございますので、
各営業担当にお問い合わせ下さい。

●寸法表

| 製番 | A | B | C | D | E | F | G | H |
|--------------------|-------|------|-------|-------|-------|-------|-------|--------|
| PCS-XE26SLFYTU()+ | 42.0 | 31.2 | 15.24 | 19.46 | 20.93 | 27.05 | 7.62 | 15.875 |
| PCS-XE50SLFYTU()+ | 57.24 | 46.5 | 30.48 | 34.7 | 36.17 | 42.29 | 15.24 | 31.115 |

適合コネクタ●PCS-XEシリーズ ケーブル用圧接タイプ雄コネクタ

基板用ストレートプレスインタイプ雌コネクタ
PCS-XE50SFP()()

基板用

ストレート・プレスインタイプ

RoHS

SCSI-II



●製番の構成

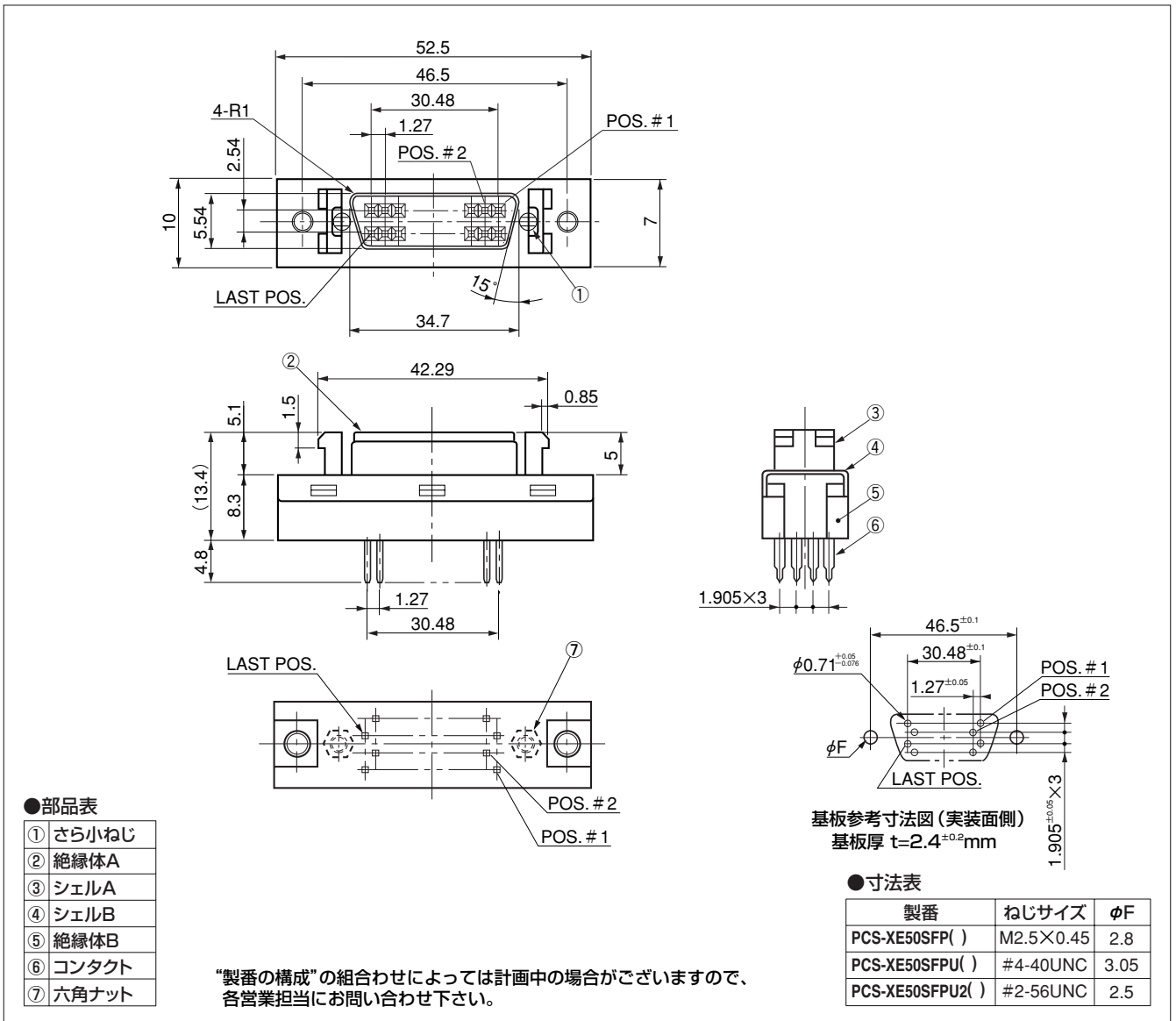
PCS-XE 50 SFP () ()

① ② ③ ④ ⑤

- ① シリーズ名
- ② 芯数:50
- ③ コンタクトの形状
SFP:ストレート・プレスインタイプ雌
- ④ ねじサイズ
ナシ:M2.5×0.45(標準)
U :#4-40UNC
U2 :#2-56UNC

⑤ 表面処理

G1:金めっき0.76μm以上



嵌合相手 ●PCS-XEシリーズ ケーブル用圧接タイプ雄コネクタ

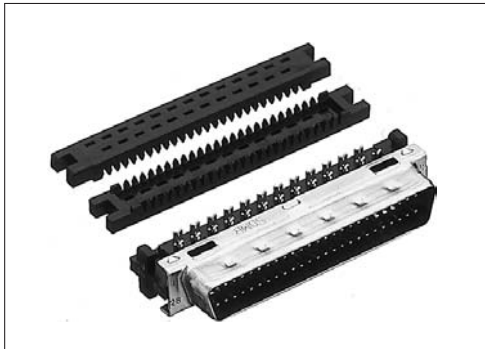
ケーブル用圧接タイプ雄コネクタ
PCS-XE()M()()+

ケーブル用

圧接 (1.27mm)

RoHS

SCSI-II, SCSI-III



●製番の構成

PCS-XE () M () () +

① ② ③ ④ ⑤

- ① シリーズ名
- ② 芯数: 26, 50, 68, 100
- ③ コンタクトの形状 M:雄
- ④ 参考ケーブルサイズ(絶縁物材質 PVCの場合)
ナジ: AWG#28 (7/0.127), AWG#30 (1/0.254)
外被径φ0.8~1.0 バラ線 ※100芯はなし
A : AWG#28 (7/0.127), AWG#30 (1/0.254)
外被径φ0.5~0.65 バラ線
B : AWG#30 (7/0.1)
外被径φ0.5~0.65 バラ線
C : AWG#28 (7/0.127), AWG#30 (1/0.254)
フラットケーブル t=1.0mm以下
E : AWG#30 (7/0.1)
フラットケーブル t=1.0mm以下
J : AWG#28 (7/0.127), AWG#30 (1/0.254)
外被径φ0.65~0.8 バラ線
K : AWG#30 (7/0.1)
外被径φ0.65~0.8 バラ線
Q : AWG#30 (7/0.1)
外被径φ0.8~1.0 バラ線
- ⑤ 表面処理
ナシ: 金めっき0.2μm以上
G1 : 金めっき0.76μm以上

注) 100芯のフラットケーブル用はありません。

●部品表

| | |
|---|---------|
| ① | ピンコンタクト |
| ② | シェル |
| ③ | 絶縁体 |
| ④ | スペーサー |
| ⑤ | ケーブルカバー |

●寸法表

| 製番 | A | B | C | D |
|---------------------|-------|-------|-------|-------|
| PCS-XE26M() () + | 25.46 | 15.24 | 19.61 | 25.46 |
| PCS-XE50M() () + | 40.7 | 30.48 | 34.85 | 40.7 |
| PCS-XE68M() () + | 52.13 | 41.91 | 46.28 | 52.1 |
| PCS-XE100M() () + | 72.45 | 62.23 | 66.6 | 72.4 |

“製番の構成”の組み合わせによっては計画中の場合がございますので、各営業担当にお問い合わせ下さい。

嵌合相手 ● PCS-XEシリーズ基板用ストレート&ライトアングル・ディップタイプ

PCS-XEシリーズ SMTタイプ 雌コネクタ

ケース ● SCSI-II: PCS-E()L()

SCSI-III: PCS-XEM()DL()N

工具 ● バラ線: PCS-K1またはFHAT-918B&FHPT-918A, フラットケーブル: PCS-K4

ケーブル用半田付けタイプ雄コネクタ
PCS-XES68MS+

ケーブル用

半田付け

SCSI-III

RoHS

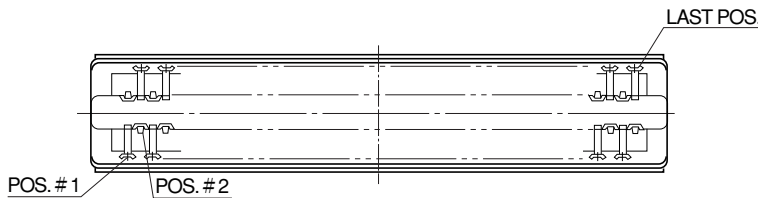
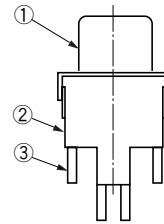
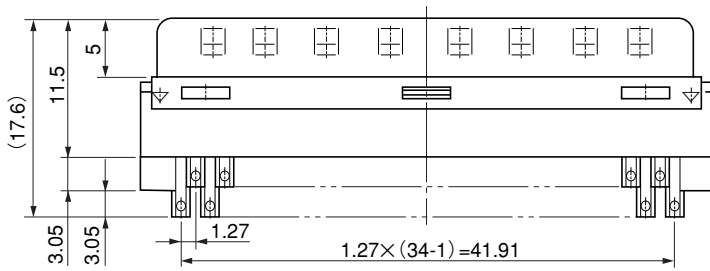
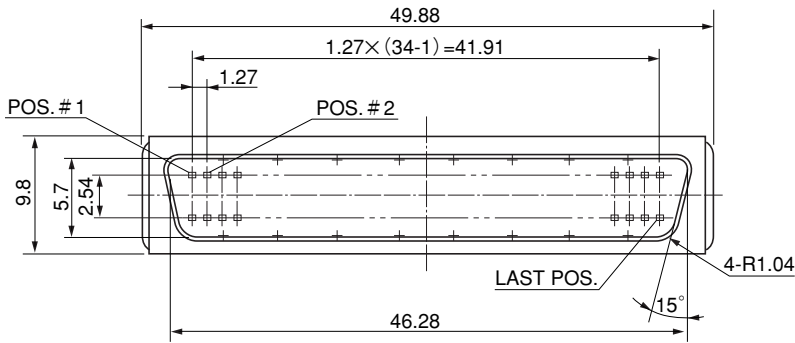


●製番の構成

PCS-XES 68 MS+

① ② ③

- ①シリーズ名
- ②芯数:68
- ③コンタクト形状
MS:半田付けタイプ雄コネクタ



●部品表

| | |
|---|---------|
| ① | シェル |
| ② | 絶縁体 |
| ③ | ピンコンタクト |

嵌合相手 ●PCS-XEシリーズ 基板用ストレート、ライトアングル・ディップタイプ及びSMTタイプ、ケーブルパネル用圧接タイプ雌コネクタ

ケース ●PCS-SE68LDAU2N

パネル用圧接タイプ雌コネクタ
PCS-XE()SPF()()()

ケーブル用

圧接 (1.27mm)

RoHS

SCSI-II



●製番の構成

PCS-XE () S P F () () ()

① ② ③ ④ ⑤ ⑥ ⑦ ⑧

- ① シリーズ名
- ② 芯数: 26, 50, 68
- ③ シェルの形状 S: ショートシェル
- ④ パネル取付タイプ
- ⑤ コントクトの形状 F: 圧接タイプ雌
- ⑥ 参考ケーブルサイズ (絶縁物材質 PVCの場合)
ナシ: AWG#28 (7/0.127)、AWG#30 (1/0.254)
ケーブル外被径φ0.8~1.0パラ線
A : AWG#28 (7/0.127)、AWG#30 (1/0.254)
ケーブル外被径φ0.5~0.65パラ線
B : AWG#30 (7/0.1)
ケーブル外被径φ0.5~0.65パラ線
C : AWG#28 (7/0.127)、AWG#30 (1/0.254)
フラットケーブル t=1mm
E : AWG#30 (1/0.1)
フラットケーブル t=1mm

- ⑦ ねじサイズ
ナシ: M2.5×0.45 (標準)
U : #4-40UNC
U2 : #2-56UNC
- ⑧ 表面処理
ナシ: 金めっき0.2μm以上
G1 : 金めっき0.76μm以上

●部品表

| | |
|---|---------|
| ① | 絶縁体 |
| ② | シェル |
| ③ | 止め金具 |
| ④ | スペーサー |
| ⑤ | コンタクト |
| ⑥ | ケーブルカバー |

●寸法表

| 製番 | A | B | C | D | E | F |
|-------------------|------|------|-------|-------|-------|-------|
| PCS-XE26SPF(X)(X) | 37.2 | 31.2 | 15.24 | 19.46 | 27.05 | 25.46 |
| PCS-XE50SPF(X)(X) | 52.5 | 46.5 | 30.48 | 34.7 | 42.29 | 40.7 |
| PCS-XE68SPF(X)(X) | 63.9 | 57.9 | 41.91 | 46.13 | 53.72 | 52.1 |

注) ねじサイズ#4-40UNC及び#2-56UNCの26芯はありません

“製番の構成”の組み合わせによっては計画中の場合がございますので、各営業担当にお問い合わせ下さい。

嵌合相手 ● PCS-XEシリーズ ケーブル用圧接タイプ雄コネクタ

パネル用圧接タイプ雌コネクタ
PCS-XED() ()FA() ()+

ケーブル用

圧接 (0.635mm)

RoHS

SCSI-II



●製番の構成

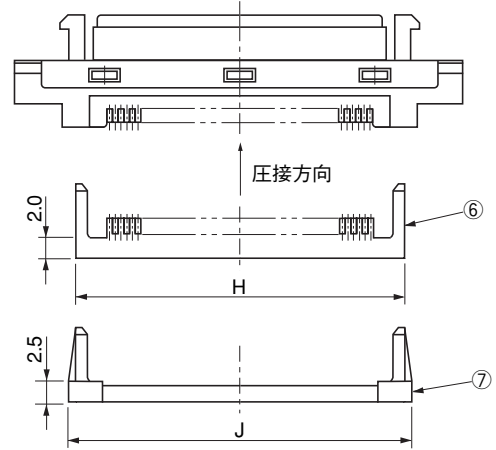
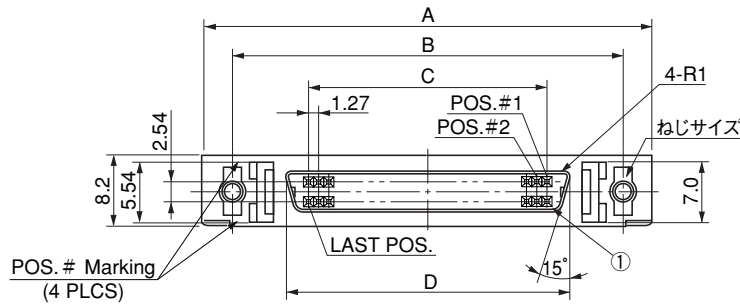
PCS-XED () () F A () () +

① ② ③ ④ ⑤ ⑥ ⑦

- ① シリーズ名
- ② 芯数: 50, 68
- ③ ストレインリリーフの有無
ナシ: 無
R : 有 (添付)
- ④ コントクトの形状 F: 雌
- ⑤ ケーブルサイズ
A: AWG#30 (7/0.1) フラットケーブル用
- ⑥ ねじサイズ
ナシ: 2.5×0.45 (標準)
U : #4-40UNC
U2 : #2-56UNC
- ⑦ 表面処理
ナシ: 金めっき0.2μm以上
G1 : 金めっき0.76μm以上

●寸法表

| 製番 | A | B | C | D | E | F | G | H | J |
|-------------------|------|------|-------|-------|-------|--------|-------|-------|-------|
| PCS-XED50()FA() | 52.5 | 46.5 | 30.48 | 34.7 | 42.29 | 31.115 | 42.1 | 37.79 | 39.49 |
| PCS-XED68()FA() | 63.9 | 57.9 | 41.91 | 46.13 | 53.72 | 42.545 | 53.47 | 49.22 | 50.92 |



●結線形態 (50芯の場合)

| コネクタ端子番号 | ケーブル導体番号 |
|----------|----------|
| 1 | 1 |
| 26 | 2 |
| 2 | 3 |
| 27 | 4 |
| ... | ... |
| 24 | 47 |
| 49 | 48 |
| 25 | 49 |
| 50 | 50 |

●部品表

| | |
|---|------------|
| ① | コンタクト |
| ② | 絶縁体 |
| ③ | シェルA |
| ④ | シェルB |
| ⑤ | ケーブルハウジングA |
| ⑥ | ケーブルハウジングB |
| ⑦ | ストレインリリーフ |



“製番の構成”の組み合わせによっては計画中の場合がございますので、各営業担当にお問い合わせ下さい。

| 製番 | ねじサイズ |
|-------------------------|-----------|
| PCS-XED() ()FA() + | M2.5×0.45 |
| PCS-XED() ()FAU() + | #4-40UNC |
| PCS-XED() ()FAU2() + | #2-56UNC |

適合コネクタ ● PCS-XEシリーズ ケーブル用圧接タイプ雄コネクタ

工具 ● 圧接ロケータ: MLPT-0004A (68芯) MLPT-0004B (50芯)

パネル用圧接タイプ雌コネクタ
PCS-XED68()FAUN()+

ケーブル用

圧接 (0.635mm)

RoHS

SCSI-III

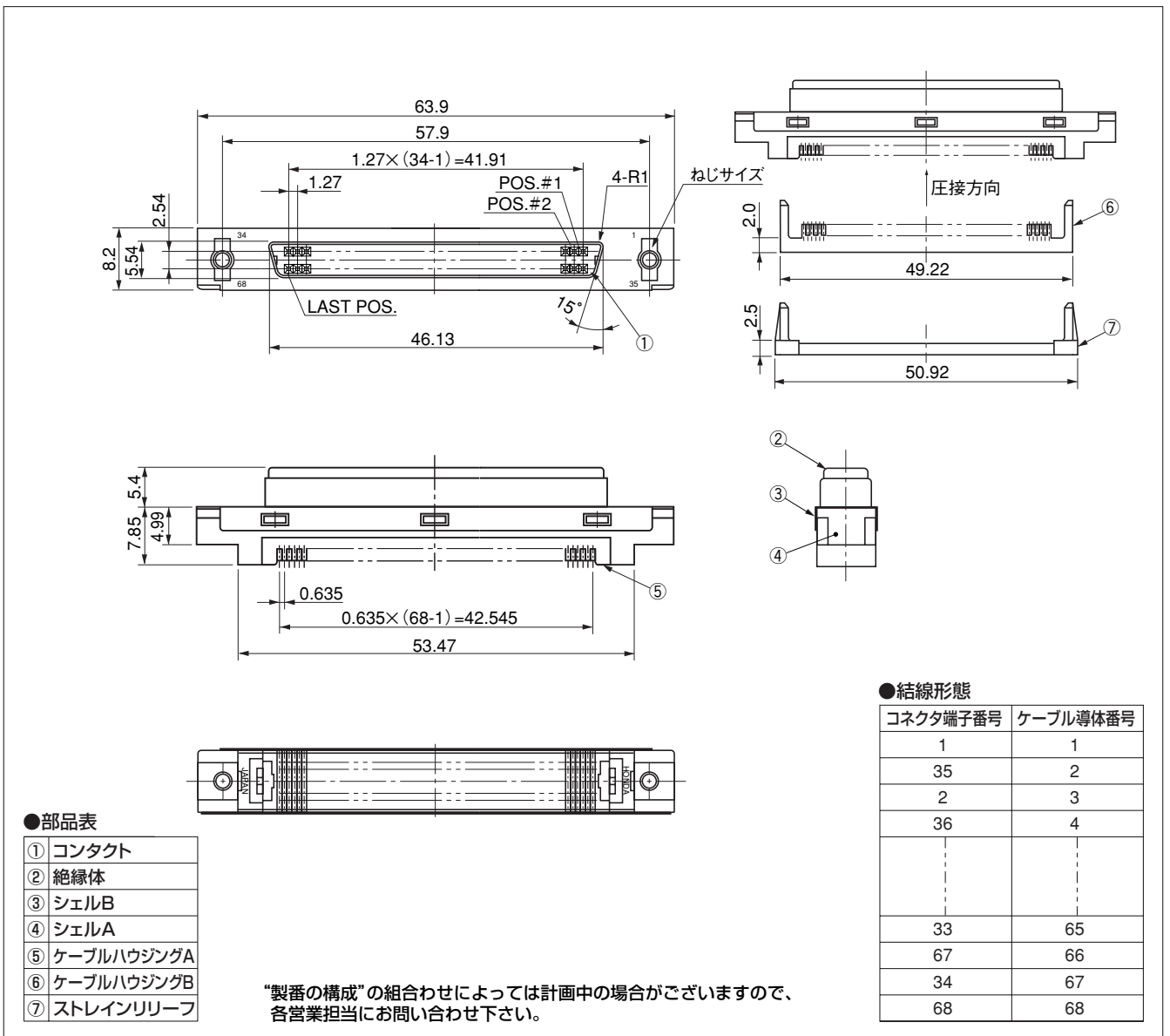


●製番の構成

PCS-XED 68 () F A U N () +

① ② ③ ④ ⑤ ⑥ ⑦ ⑧

- ① シリーズ名
- ② 芯数:68
- ③ ストレインリリーフの有無
ナシ:無
R :有(添付)
- ④ コントクトの形状 F:雌
- ⑤ ケーブルサイズ
A:AWG#30 (7/0.1) フラットケーブル用
- ⑥ ねじサイズ:#4-40UNC
- ⑦ ねじロックタイプ
- ⑧ 表面処理
ナシ:金めっき0.2μm以上
G1 :金めっき0.76μm以上



適合コネクタ●PCS-XEシリーズ ケーブル用圧接タイプ雄コネクタ

工具●圧接ロケータ:MLPT-0004A (68芯) MLPT-0004B (50芯)

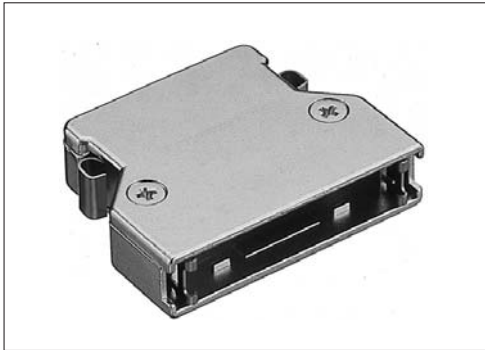
標準ケーブル用EMI対策ダイカスト縦形ケース
PCS-E()L()

ケース

縦形

RoHS

EMI対策



●製番の構成

PCS-E () L ()

① ② ③ ④

- ① シリーズ名
- ② 芯数: 20、28、36、50、68
- ③ ケース形状
L: 標準ケーブル用縦形ケース
- ④ コード口寸法識別記号 (A、B、C...)
参考ケーブル径は寸法表参照

●部品表

| | |
|---|---------|
| ① | カバーA |
| ② | カバーB |
| ③ | ロック金具 |
| ④ | ⊕さら小ねじ |
| ⑤ | ケーブルランプ |
| ⑥ | ⊕なべ小ねじ |

●寸法表

| 製番 | A | B | C | 参考ケーブル径 |
|-----------|------|------|---------|------------|
| PCS-E20LA | 30.0 | 20.3 | 6×5 | φ5.5 |
| PCS-E20LB | | | 8×7 | φ7.5 |
| PCS-E28LA | 35.0 | 25.3 | 6.5×5 | φ5.5, φ5.9 |
| PCS-E28LB | | | 9.5×8.5 | φ9 |
| PCS-E68LA | 60.3 | 50.6 | 8.5×7.5 | φ8.1 |

適合コネクタ ● PCS-Eシリーズ ケーブル用圧接及び半田付けタイプ雌コネクタ
PCS-XEシリーズ ケーブル用圧接タイプ雄コネクタ

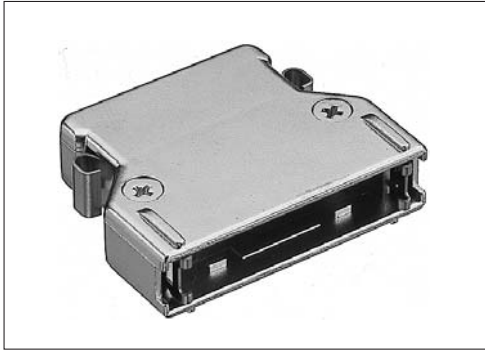
挿入ガイド付標準ケーブル用ダイカスト縦形ケース
PCS-E()LG()

ケース

縦形

RoHS

EMI対策

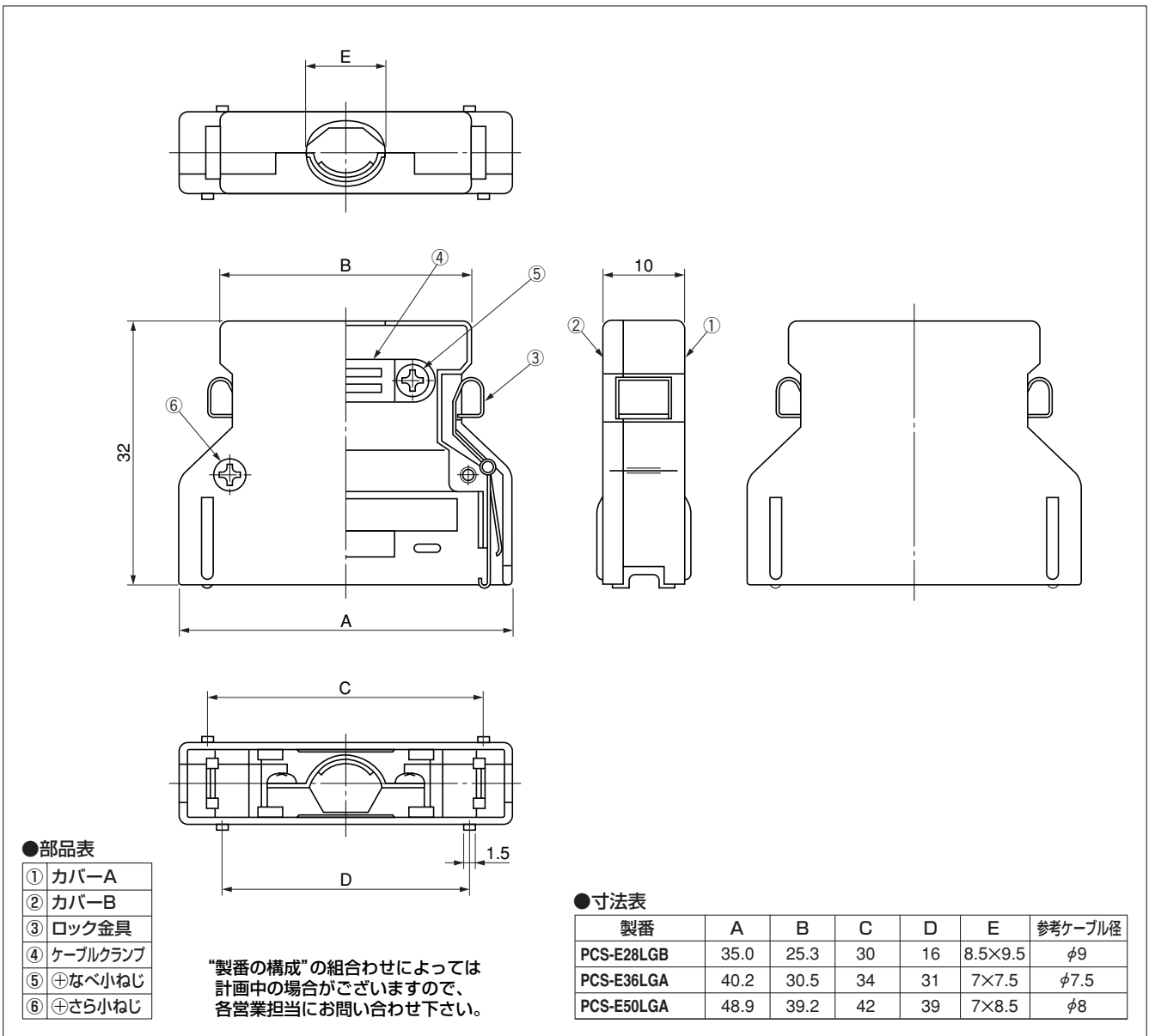


●製番の構成

PCS-E () LG ()

① ② ③ ④

- ①シリーズ名
- ②芯数:28、36、50
- ③ケース形状
LG:挿入ガイド付標準ケーブル用縦形ケース
- ④コード口寸法識別記号(A、B、C…)
参考ケーブル径は寸法表参照



適合コネクタ ●PCS-Eシリーズ ケーブル用圧接及び半田付けタイプ雌コネクタ
PCS-XEシリーズ ケーブル用圧接タイプ雄コネクタ

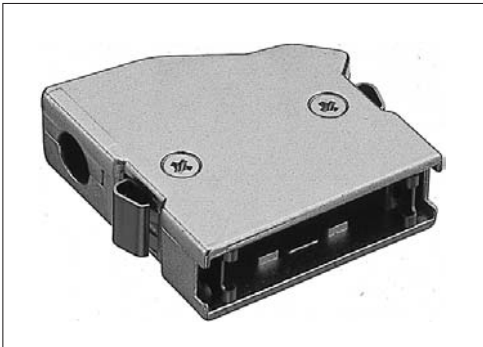
標準ケーブル用ダイカスト横形ケース
PCS-E()W

ケース

横形

RoHS

EMI対策



●製番の構成

PCS-E () W

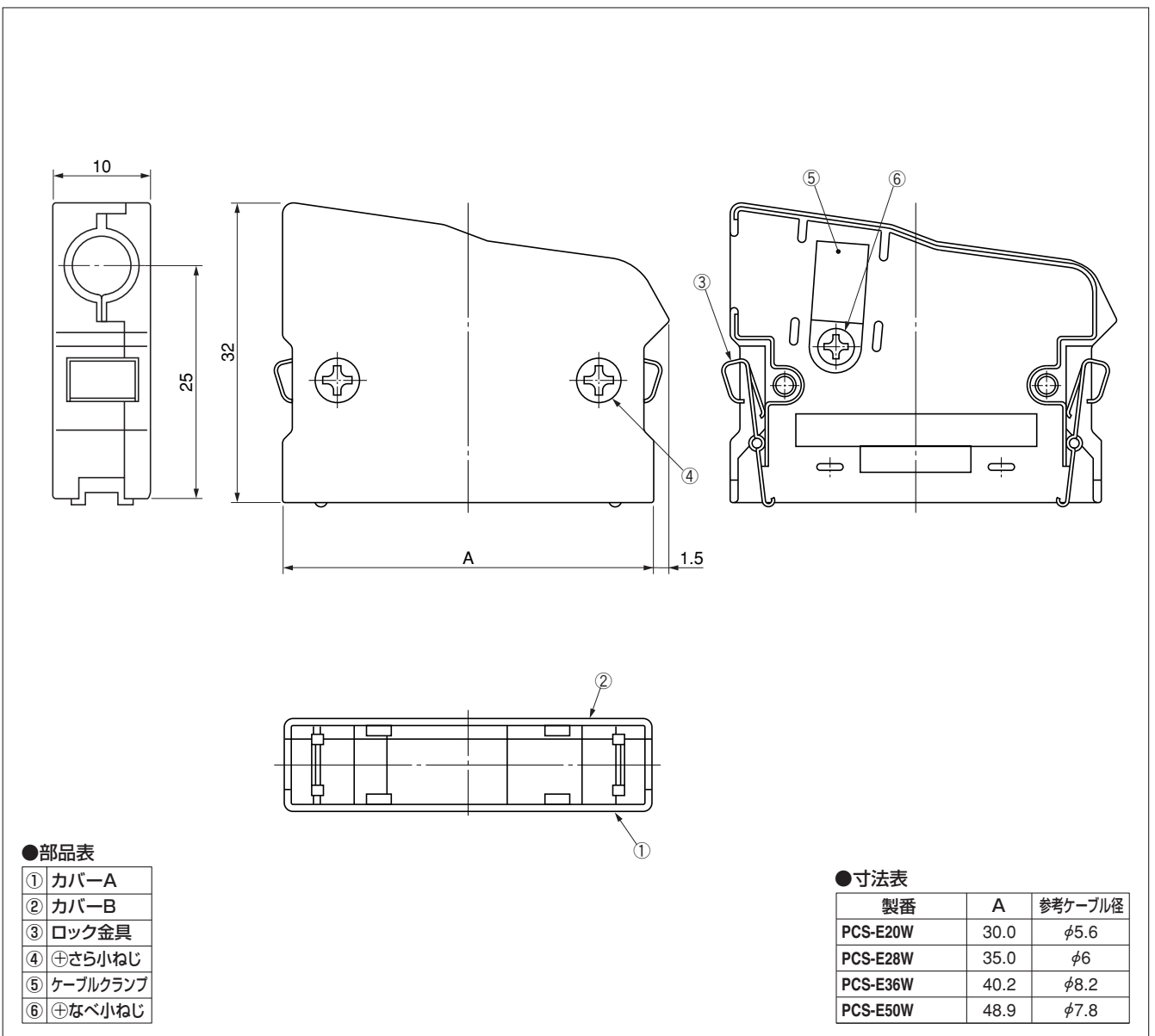
① ② ③

①シリーズ名

②芯数:20、28、36、50

③ケース形状

W:標準ケーブル用横形ケース



適合コネクタ ●PCS-Eシリーズ ケーブル用圧接及び半田付けタイプ雌コネクタ
PCS-XEシリーズ ケーブル用圧接タイプ雄コネクタ

フラットケーブル用プラスチック縦形ケース
PCS-E()LT+

ケース

縦形

RoHS



●製番の構成

PCS-E () LT+

① ② ③

- ① シリーズ名
- ② 芯数: 28, 36, 50
- ③ ケース形状
LT: フラットケーブル用縦形ケース

●部品表

| | |
|---|--------|
| ① | カバー-B |
| ② | カバー-A |
| ③ | ロック金具 |
| ④ | ⊕なべ小ねじ |
| ⑤ | 六角ナット |

●寸法表

| 製番 | A | B | C |
|------------|------|------|------|
| PCS-E28LT+ | 18.3 | 37.0 | 35.0 |
| PCS-E36LT+ | 23.4 | 42.2 | 40.2 |
| PCS-E50LT+ | 32.2 | 50.9 | 48.9 |

適合コネクタ ● PCS-Eシリーズ ケーブル用圧接タイプ雌コネクタ
PCS-XEシリーズ ケーブル用圧接タイプ雄コネクタ

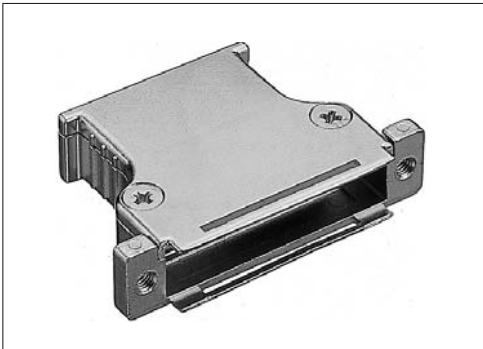
中継接続用ダイカスト縦形ケース
PCS-E()PML()

ケース

縦形

RoHS

EMI対策

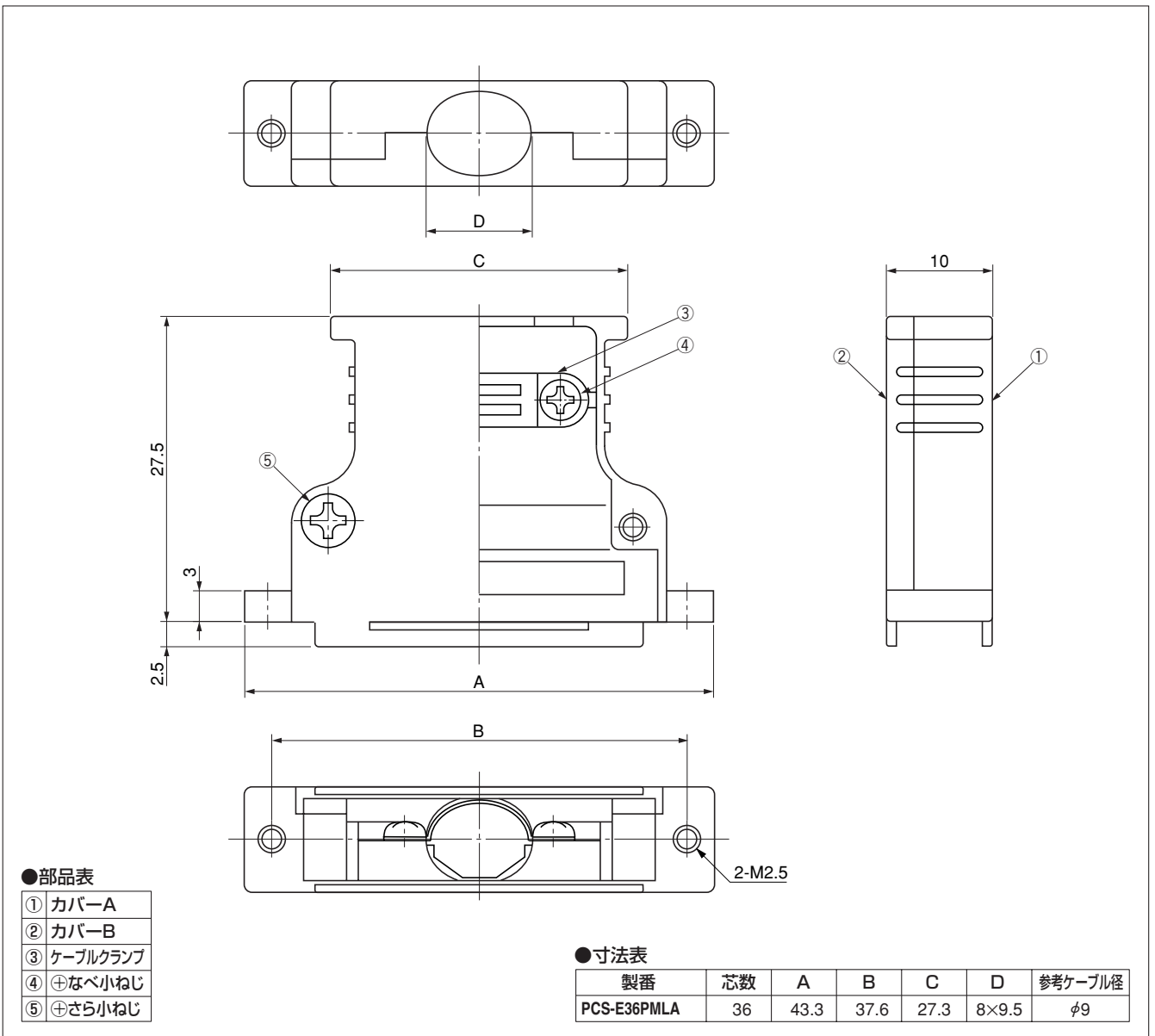


●製番の構成

PCS-E () PML ()

① ② ③ ④

- ①シリーズ名
- ②芯数:36
- ③ケース形状
PML:PCS-E()PM()-H用縦形ケース
- ④参考ケーブル径
A:φ9



適合コネクタ●PCS-E()PM()-H

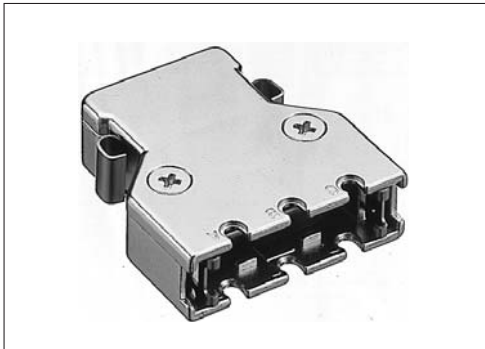
誤挿入防止形標準ケーブル用ダイカスト縦形ケース
PCS-E()LP()-()+R

ケース

縦形

RoHS

EMI対策



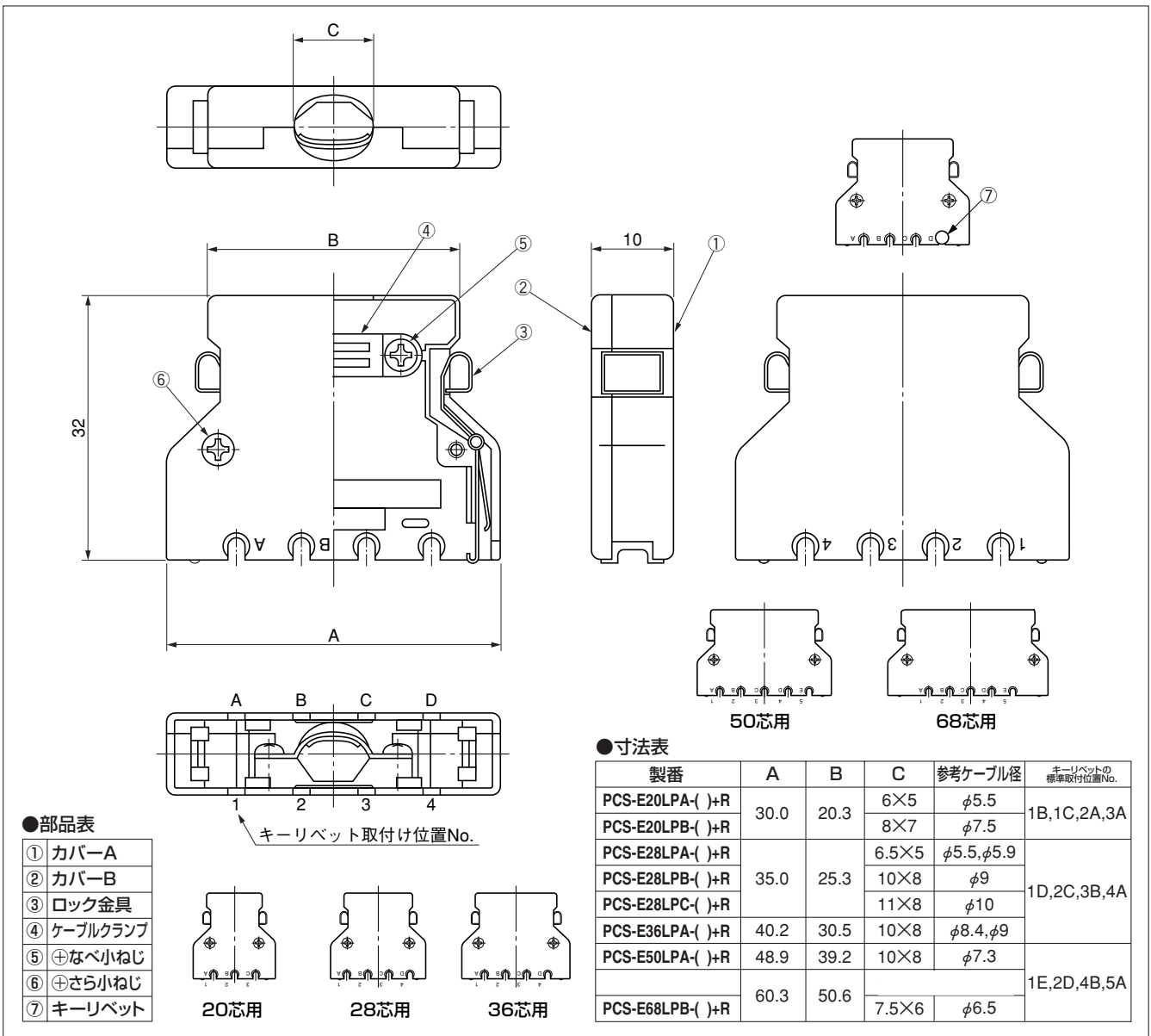
●製番の構成

PCS-E () LP () - () +R

① ② ③ ④ ⑤

- ① シリーズ名
- ② 芯数: 20、28、36、50、68
- ③ ケース形状
LP: 誤挿入防止形標準ケーブル用縦形ケース
- ④ コード口寸法識別記号 (A、B、C...)
- ⑤ 誤挿入防止キーリベット取付け位置

参考ケーブル径及びキーリベットの標準取付け位置No. は寸法表参照



適合コネクタ ●PCS-Eシリーズ ケーブル用圧接及び半田付けタイプ雌コネクタ

PCS-XEシリーズ ケーブル用圧接タイプ雄コネクタ

アクセサリ ●誤挿入防止用キーリベット PCS-E-PK+R

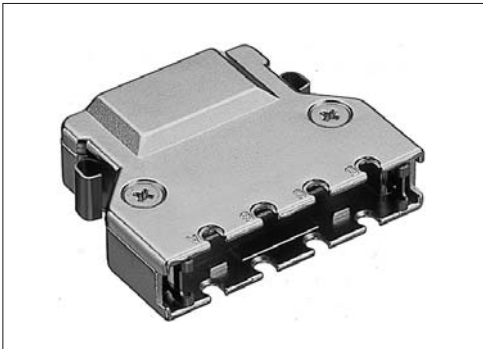
誤挿入防止形太線ケーブル用ダイカスト縦形ケース
PCS-E()LKP()-()+R

ケース

縦形

RoHS

EMI対策



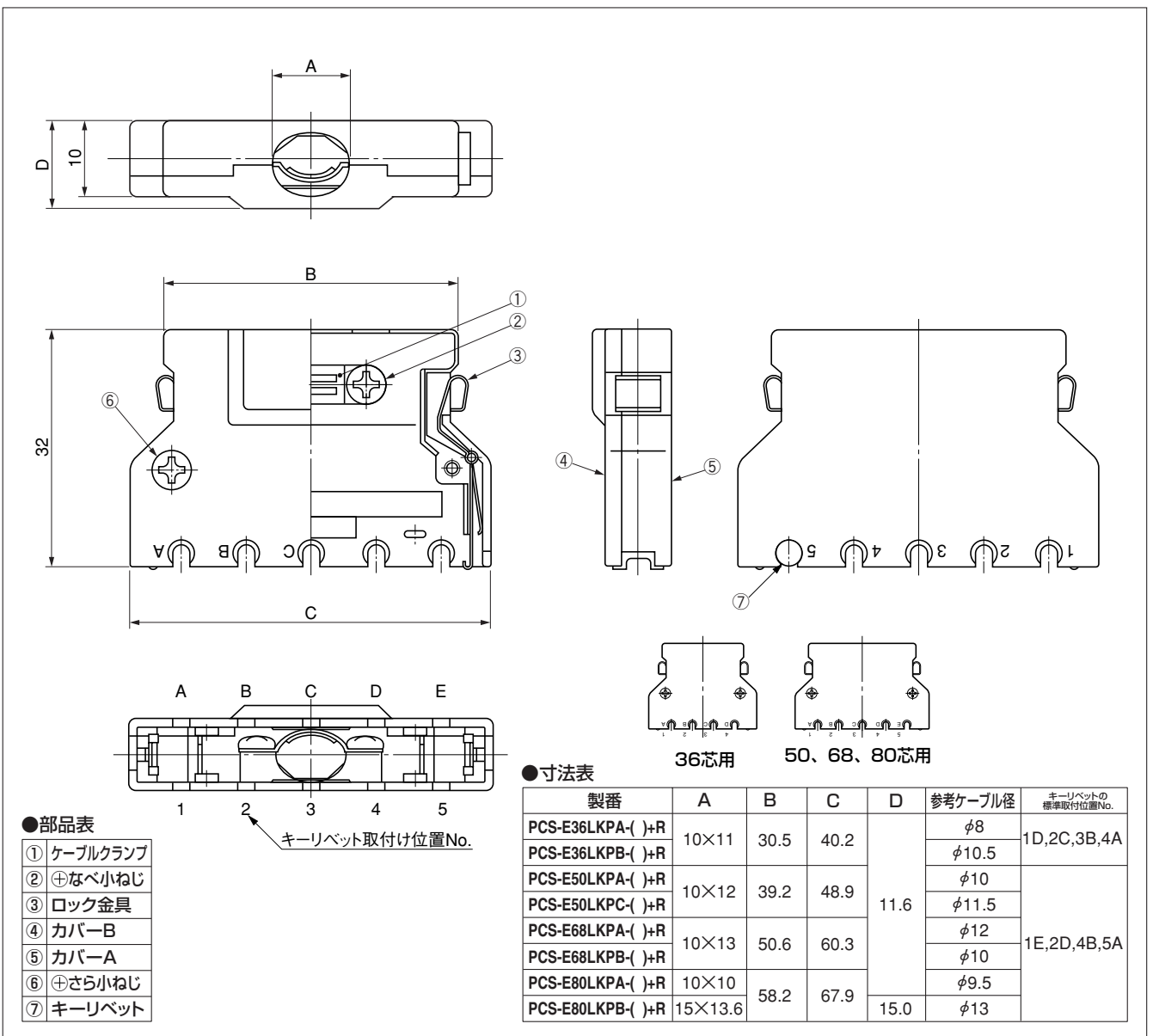
●製番の構成

PCS-E () LKP () - () +R

① ② ③ ④ ⑤

- ① シリーズ名
- ② 芯数: 36、50、68、80
- ③ ケース形状
LKP: 誤挿入防止形太線ケーブル用縦形ケース
- ④ コード口寸法識別記号 (A、B、C…)
- ⑤ 誤挿入防止キーリベット取付け位置

参考ケーブル径及びキーリベットの標準取付け位置No. は寸法表参照



適合コネクタ ● PCS-Eシリーズ ケーブル用圧接及び半田付けタイプ雌コネクタ

PCS-XEシリーズ ケーブル用圧接タイプ雄コネクタ

アクセサリ ● 誤挿入防止用キーリベット PCS-E-PK+R

誤挿入防止形挿入ガイド付太線ケーブル用ダイカスト縦形ケース
PCS-E96LKP()-()+R

ケース

縦形

RoHS

EMI対策

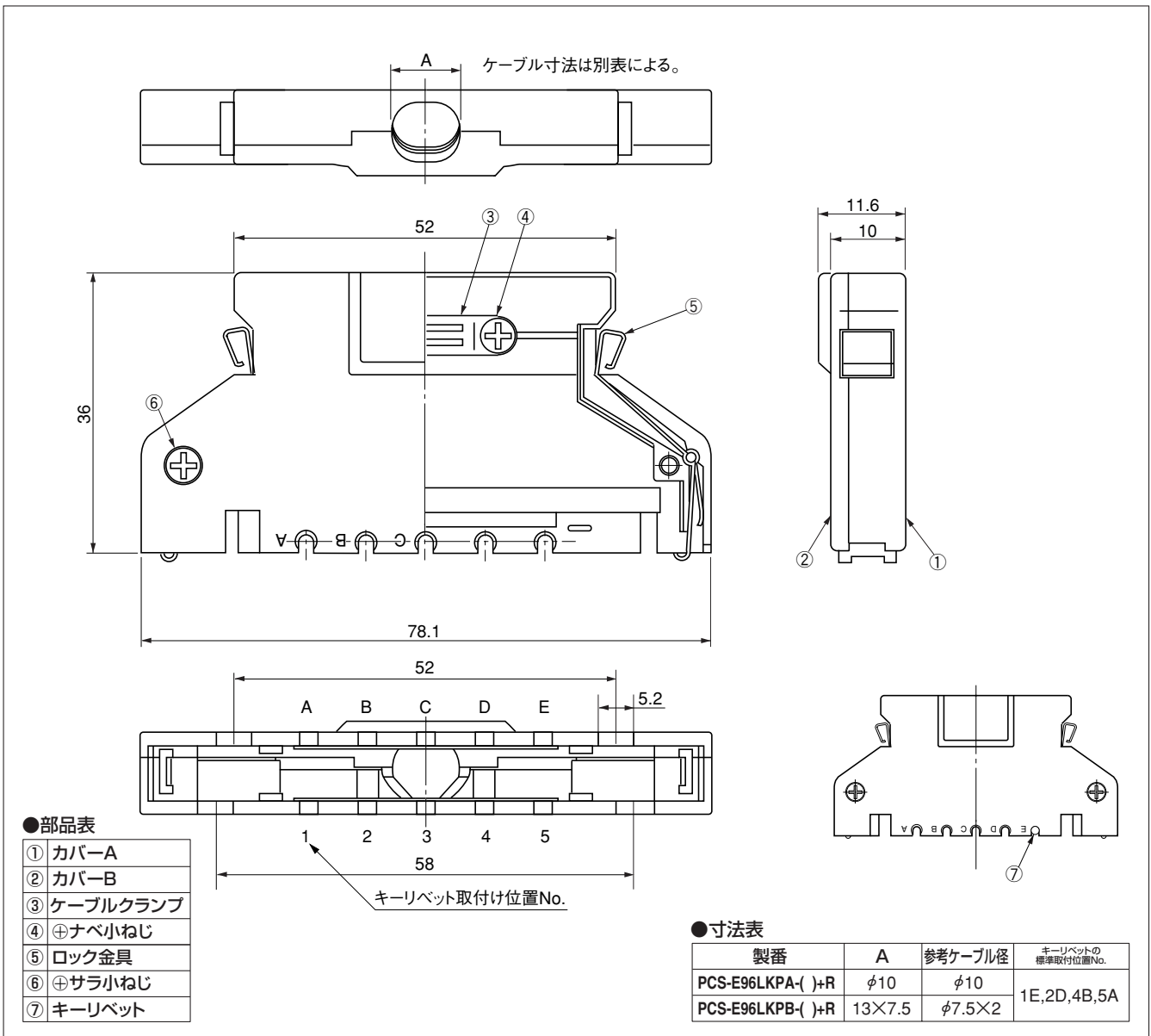


●製番の構成

PCS-E 96 LKP ()- ()+R

① ② ③ ④ ⑤

- ①シリーズ名
- ②芯数:96
- ③ケース形状
LKP:誤挿入防止形挿入ガイド付太線ケーブル用縦形ケース
- ④コード口寸法識別表示(A、B)
- ⑤誤挿入防止キーリベット取付け位置
参考ケーブル径及びキーリベットの標準取付け位置No. は寸法表参照



適合コネクタ ●PCS-Eシリーズ ケーブル用圧接タイプ雌コネクタ
PCS-XEシリーズ ケーブル用圧接タイプ雄コネクタ
アクセサリ ●誤挿入防止用キーリベット PCS-E-PK+R

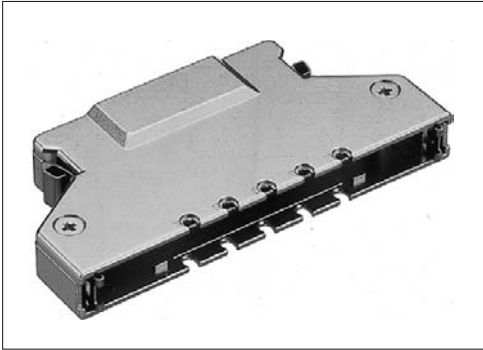
誤挿入防止形太線ケーブル用ダイカスト縦形ケース
PCS-E96LKP1A-()+R

ケース

縦形

RoHS

EMI対策



●製番の構成

PCS-E 96 LKP1 A-()+R

① ② ③ ④ ⑤

①シリーズ名

②芯数:96

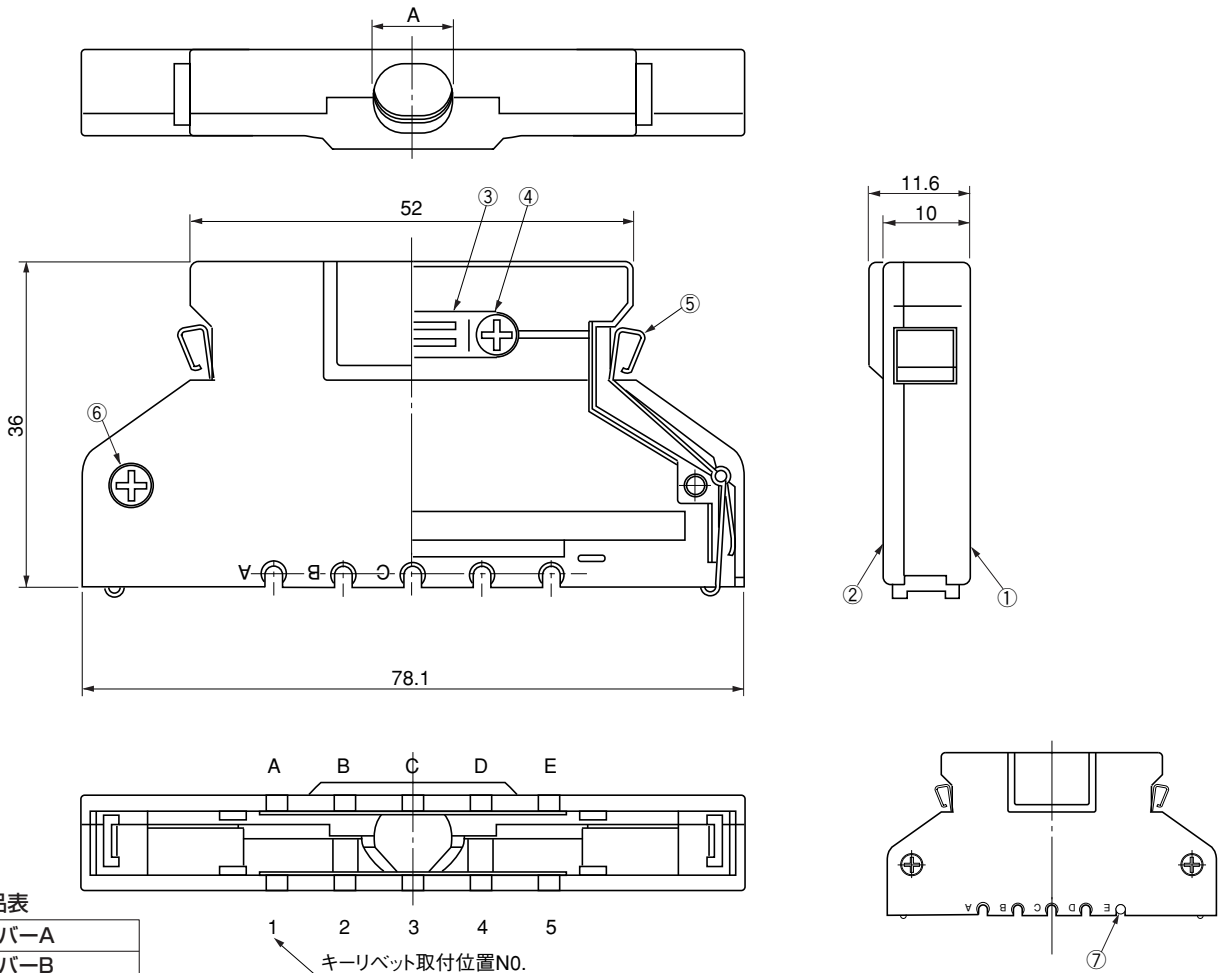
③ケース形状

LKP1:誤挿入防止形太線ケーブル用縦形ケース

④コード口寸法識別表示(A)

⑤誤挿入防止キーリベット取付け位置

参考ケーブル径及びキーリベットの標準取付け位置No. は寸法表参照



●部品表

| | |
|---|----------|
| ① | カバー-A |
| ② | カバー-B |
| ③ | ケーブルクランプ |
| ④ | ⊕なべ小ねじ |
| ⑤ | ロック金具 |
| ⑥ | ⊕さら小ねじ |
| ⑦ | キーリベット |

●寸法表

| 製番 | A | 参考ケーブル径 | キーリベットの標準取付け位置No. |
|--------------------|------|---------|-------------------|
| PCS-E96LKP1A-()+R | 10×9 | φ10 | 1E,2D,4B,5A |

適合コネクタ ●PCS-Eシリーズ ケーブル用圧接タイプ雌コネクタ

PCS-XEシリーズ ケーブル用圧接タイプ雄コネクタ

アクセサリ ●誤挿入防止用キーリベット PCS-E-PK+R

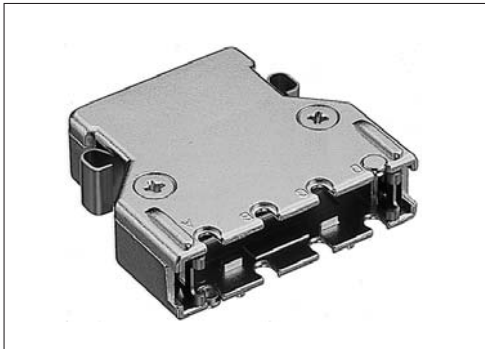
誤挿入防止形挿入ガイド付標準ケーブル用ダイカスト縦形ケース
PCS-E()LGP()-()+R

ケース

縦形

EMI対策

RoHS

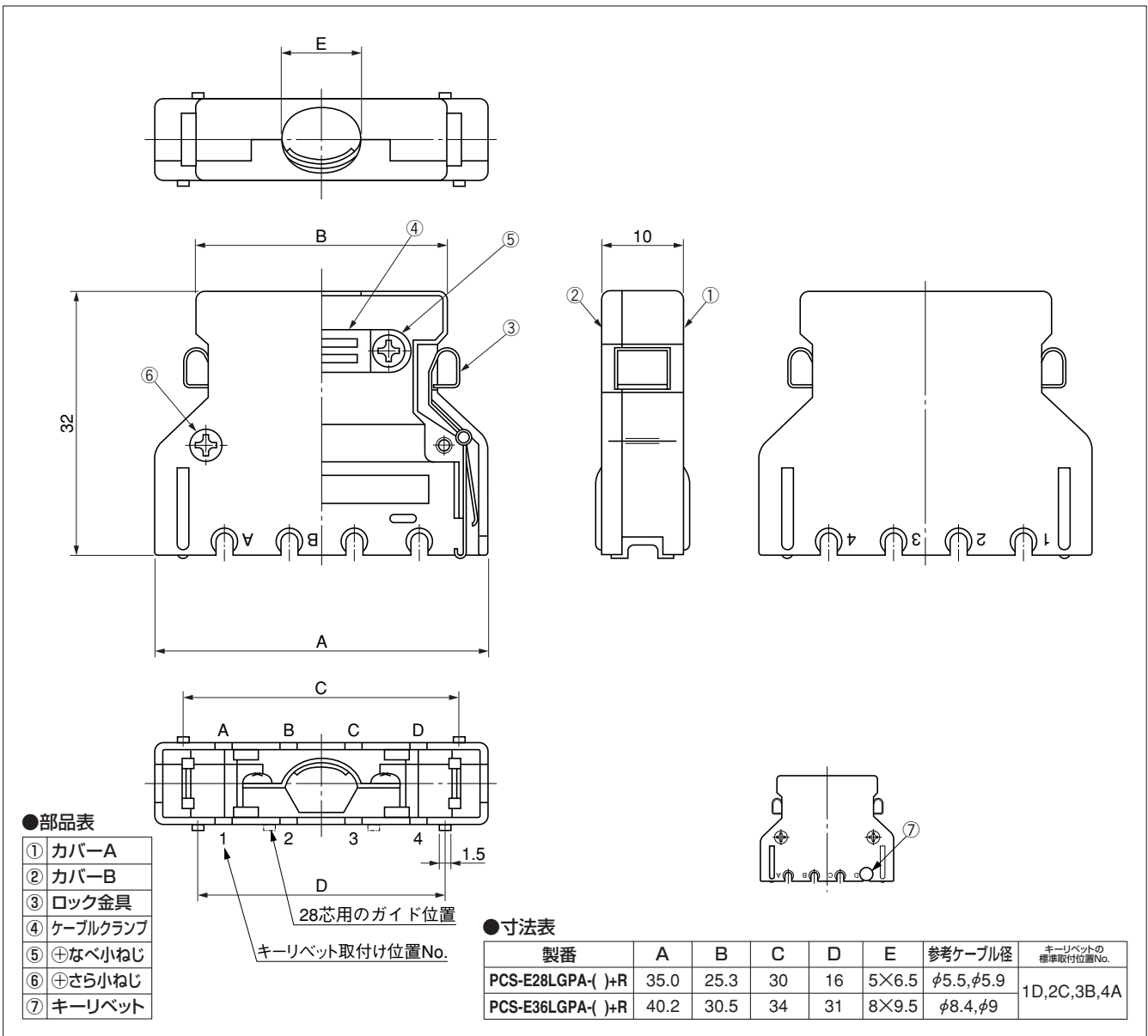


●製番の構成

PCS-E () LGP () - () +R

① ② ③ ④ ⑤

- ① シリーズ名
- ② 芯数: 28, 36
- ③ ケース形状
LGP: 誤挿入防止形挿入ガイド付標準ケーブル用縦形ケース
- ④ コード口寸法識別記号 (A, B, C...)
- ⑤ 誤挿入防止キーリベット取付け位置
参考ケーブル径及びキーリベットの標準取付け位置No. は寸法表参照



適合コネクタ ● PCS-Eシリーズ ケーブル用圧接及び半田付けタイプ雌コネクタ

PCS-XEシリーズ ケーブル用圧接タイプ雄コネクタ

アクセサリ ● 誤挿入防止用キーリベット PCS-E-PK+R

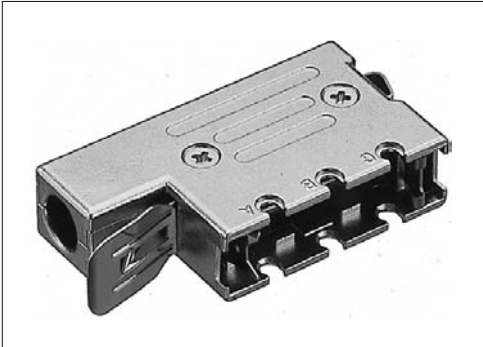
誤挿入防止形標準ケーブル用ダイカスト横形ケース
PCS-E()WSP-()+R

ケース

横形

RoHS

EMI対策

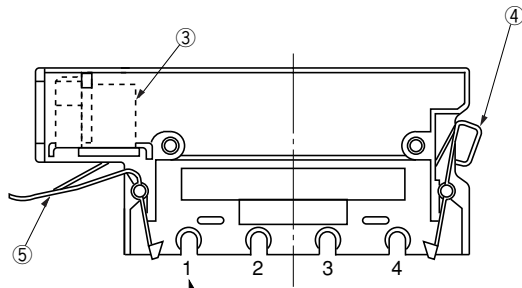
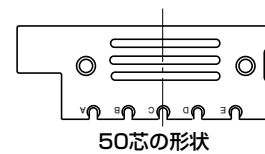
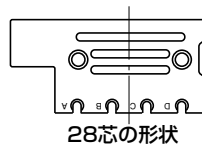
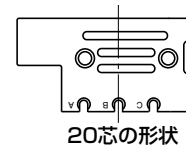
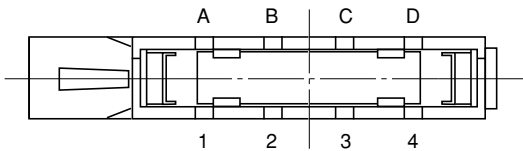
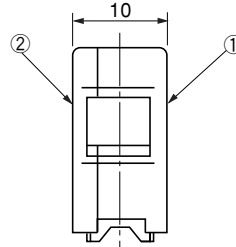
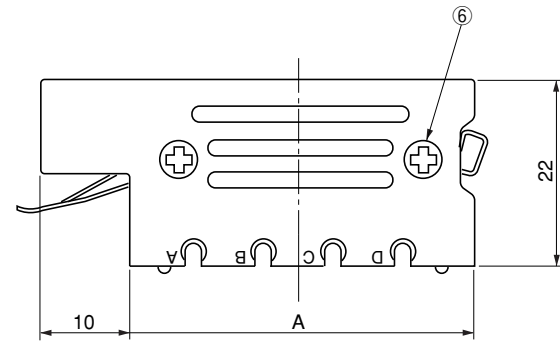


●製番の構成

PCS-E () WSP- () +R

① ② ③ ④

- ①シリーズ名
- ②芯数:20、28、36、50
- ③ケース形状
WSP:誤挿入防止形標準ケーブル用横形ケース
- ④誤挿入防止キーリベット取付け位置
キーリベットの標準取付け位置No. は寸法表参照



●部品表

| | |
|---|----------|
| ① | カバー-A |
| ② | カバー-B |
| ③ | ケーブルクランプ |
| ④ | ロック金具A |
| ⑤ | ロック金具B |
| ⑥ | ⊕さら小ねじ |

キーリベット取付け位置No.

●寸法表

| 製番 | A | B | 参考ケーブル径 | キーリベットの標準取付け位置No. |
|------------------|------|------|---------|-------------------|
| PCS-E20WSP-()+R | 30.0 | φ6 | φ5 | 1B,1C,2A,3A |
| PCS-E28WSP-()+R | 35.0 | | φ5.5 | 1D,2C,3B,4A |
| PCS-E36WSP-()+R | 40.2 | φ7.6 | φ6 | 1E,2D,4B,5A |
| PCS-E50WSP-()+R | 48.9 | | φ6.5 | |

適合コネクタ ●PCS-E, PCRシリーズ ケーブル用圧接及び半田付けタイプ雌コネクタ

PCS-XEシリーズ ケーブル用圧接タイプ雄コネクタ

アクセサリ ●誤挿入防止用キーリベット PCS-E-PK+R

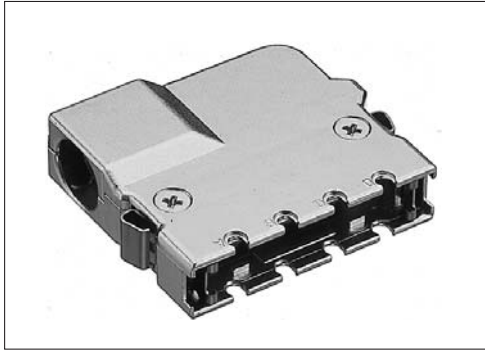
誤挿入防止形太線ケーブル用ダイカスト横形ケース
PCS-E()WKP()-()+R

ケース

横形

RoHS

EMI対策

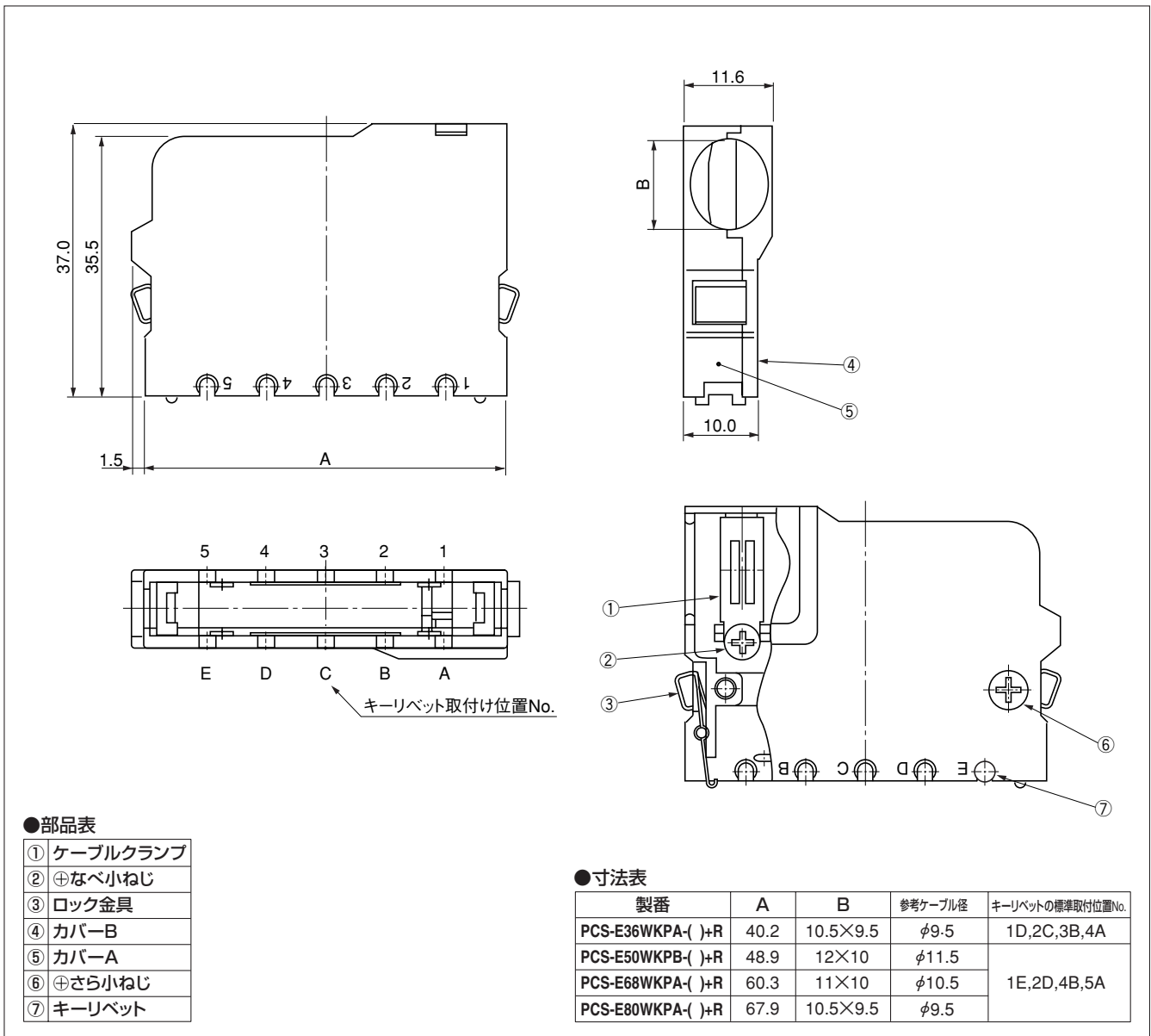


●製番の構成

PCS-E () WKP ()- () +R

① ② ③ ④ ⑤

- ① シリーズ名
- ② 芯数:36、50、68、80
- ③ ケース形状
WKP:誤挿入防止形太線ケーブル用横形ケース
- ④ コード口寸法識別表示 (A、B、C…)
- ⑤ 誤挿入防止キーリベット取付け位置
参考ケーブル径及びキーリベットの標準取付け位置No. は寸法表参照



●部品表

| | |
|---|----------|
| ① | ケーブルクランプ |
| ② | ⊕なべ小ねじ |
| ③ | ロック金具 |
| ④ | カバー-B |
| ⑤ | カバー-A |
| ⑥ | ⊕さら小ねじ |
| ⑦ | キーリベット |

●寸法表

| 製番 | A | B | 参考ケーブル径 | キーリベットの標準取付け位置No. |
|-------------------|------|----------|---------|-------------------|
| PCS-E36WKPA-()+R | 40.2 | 10.5×9.5 | φ9.5 | 1D,2C,3B,4A |
| PCS-E50WKPB-()+R | 48.9 | 12×10 | φ11.5 | 1E,2D,4B,5A |
| PCS-E68WKPA-()+R | 60.3 | 11×10 | φ10.5 | |
| PCS-E80WKPA-()+R | 67.9 | 10.5×9.5 | φ9.5 | |

適合コネクタ ●PCS-Eシリーズ ケーブル用圧接及び半田付けタイプ雌コネクタ

PCS-XEシリーズ ケーブル用圧接タイプ雄コネクタ

アクセサリ ●誤挿入防止用キーリベット PCS-E-PK+R

誤挿入防止形太線ケーブル用ダイカスト横形ケース
PCS-E96WKP()-()+R

ケース

横形

RoHS

EMI対策



●製番の構成

PCS-E 96 WKP ()-()+R

① ② ③ ④ ⑤

①シリーズ名

②芯数:96

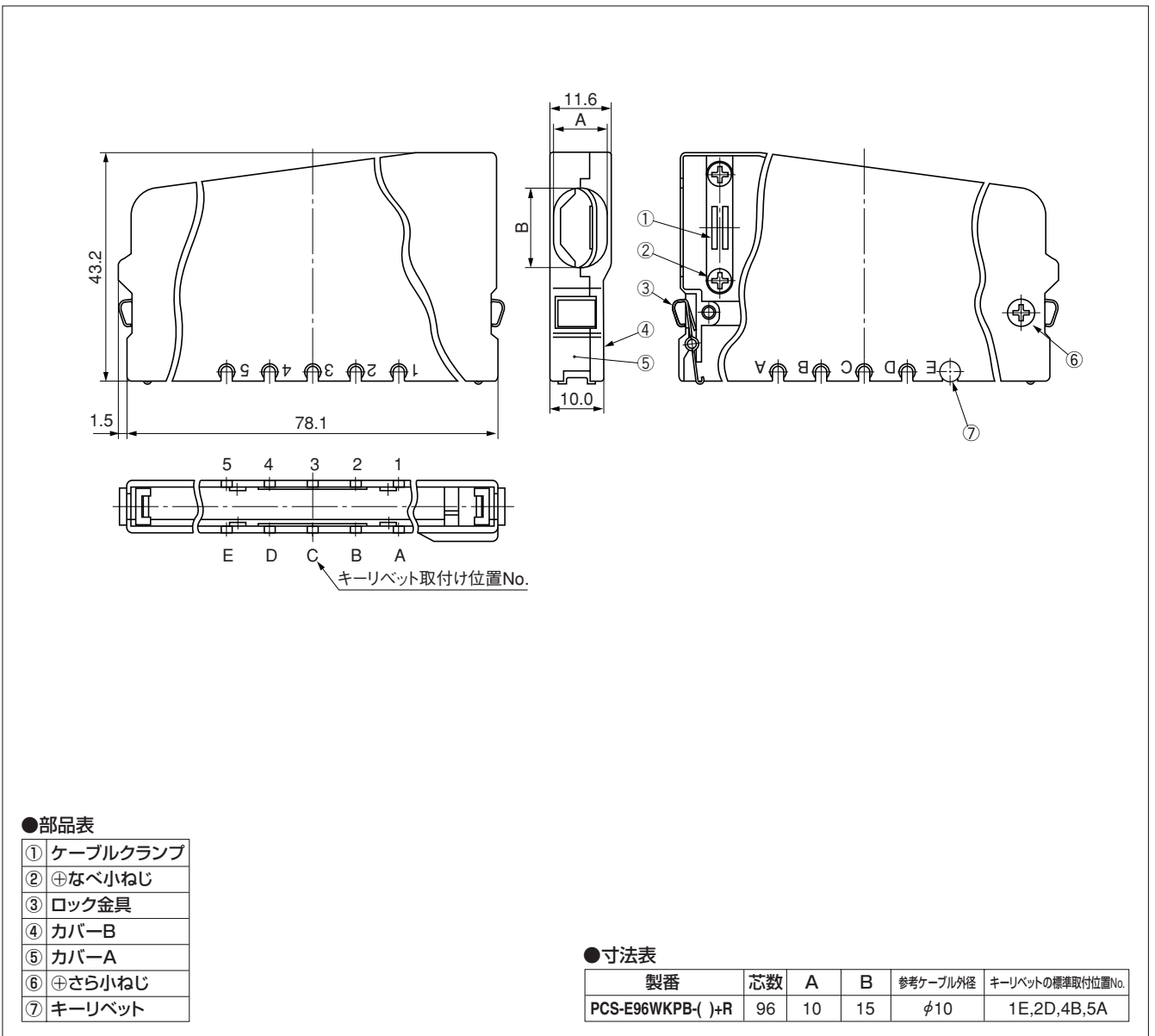
③ケース形状

WKP:誤挿入防止形太線ケーブル用横形ケース

④コード口寸法識別表示(A, B)

⑤誤挿入防止キーリベット取付け位置

参考ケーブル径及びキーリベットの標準取付け位置No. は寸法表参照



●部品表

| | |
|---|----------|
| ① | ケーブルクランプ |
| ② | ⊕なべ小ねじ |
| ③ | ロック金具 |
| ④ | カバー-B |
| ⑤ | カバー-A |
| ⑥ | ⊕さら小ねじ |
| ⑦ | キーリベット |

●寸法表

| 製番 | 芯数 | A | B | 参考ケーブル外径 | キーリベットの標準取付け位置No. |
|-----------------|----|----|----|----------|-------------------|
| PCS-E96WKP()+R | 96 | 10 | 15 | φ10 | 1E,2D,4B,5A |

適合コネクタ ●PCS-Eシリーズ ケーブル用圧接及び半田付けタイプ雌コネクタ

PCS-XEシリーズ ケーブル用圧接タイプ雄コネクタ

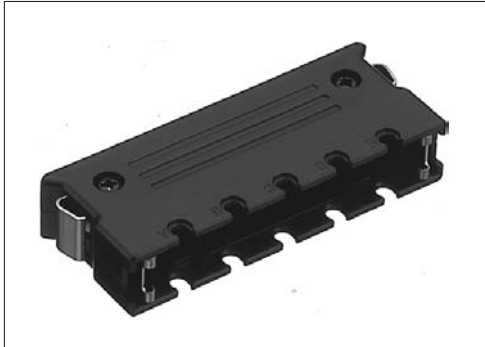
アクセサリ ●誤挿入防止用キーリベット PCS-E-PK+R

誤挿入防止形フラットケーブル用縦形ケース
PCS-E()LTP-()+R

ケース

縦形

RoHS

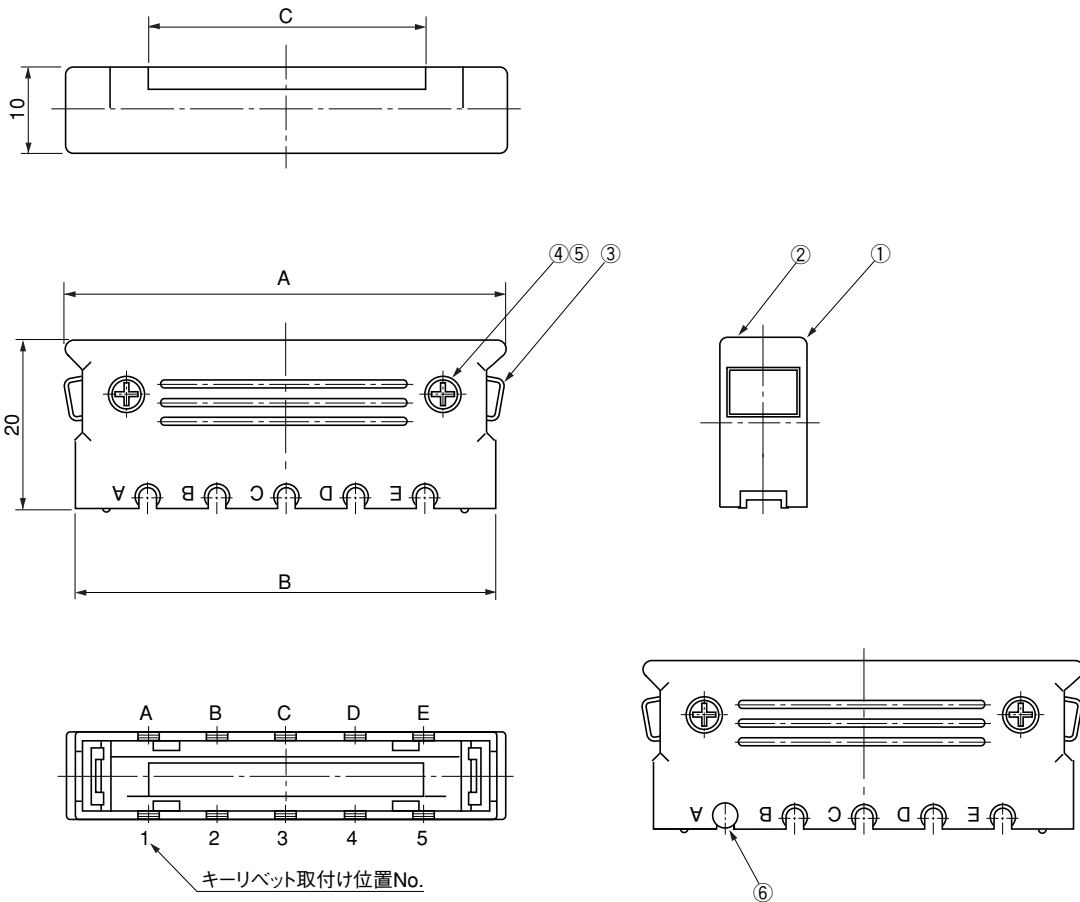


●製番の構成

PCS-E () LTP- () +R

① ② ③ ④

- ①シリーズ名
- ②芯数:50,68
- ③ケース形状
LTP:誤挿入防止形フラットケーブル用縦形ケース
- ④誤挿入防止キーリベット取付け位置
キーリベットの標準取付け位置No. は寸法表参照



●部品表

| | |
|---|--------|
| ① | カバー-B |
| ② | カバー-A |
| ③ | ロック金具 |
| ④ | ⊕なべ小ねじ |
| ⑤ | 六角ナット |
| ⑥ | キーリベット |

●寸法表

| 製番 | A | B | C | キーリベットの標準取付け位置No. |
|------------------|------|------|------|-------------------|
| PCS-E50LTP-()+R | 50.9 | 48.9 | 32.2 | 1E,2D,4B,5A |
| PCS-E68LTP-()+R | 62.3 | 60.3 | 43.5 | |

適合コネクタ ●PCS-Eシリーズ ケーブル用圧接タイプ雌コネクタ
PCS-XEシリーズ ケーブル用圧接タイプ雄コネクタ
アクセサリ ●誤挿入防止用キーリベット PCS-E-PK+R

太線ケーブル用ダイカスト縦形ケース
PCS-E68LKAU2N

ケース

縦形

RoHS

SCSI-III

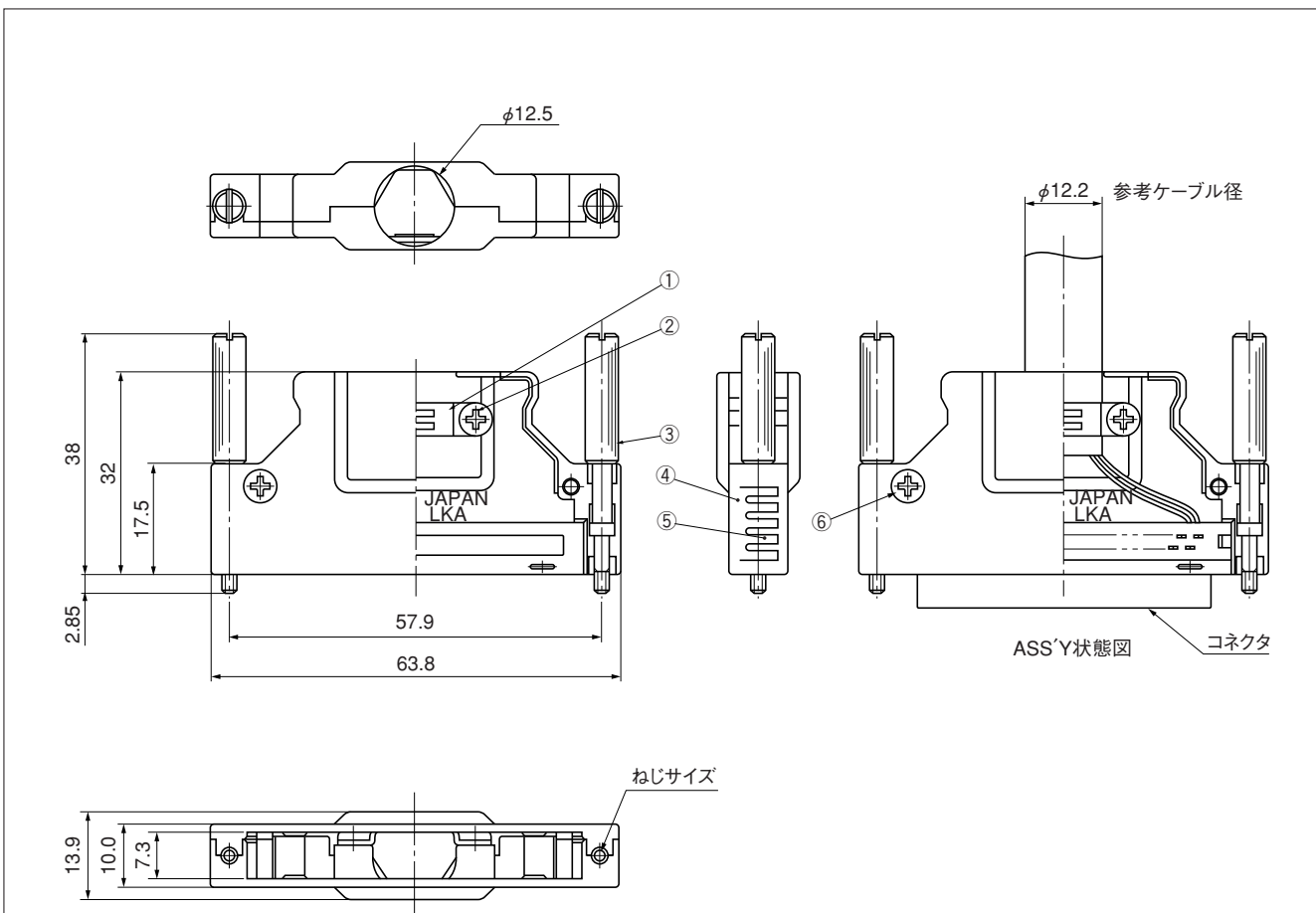


●製番の構成

PCS-E 68 LK A U2 N

① ② ③ ④ ⑤ ⑥

- ①シリーズ名
- ②芯数:68
- ③ケース形状:太線用縦形ケース
- ④コード寸法識別表示(A)
- ⑤ねじサイズ U2:#2-56UNC
- ⑥ねじロックタイプ



●部品表

| | |
|---|----------|
| ① | ケーブルクランプ |
| ② | ⊕なべ小ねじ |
| ③ | ロックねじ |
| ④ | カバー A |
| ⑤ | カバー B |
| ⑥ | ⊕さら小ねじ |

| | |
|---------------|----------|
| 製番 | ねじサイズ |
| PCS-E68LKAU2N | #2-56UNC |

適合コネクタ ●PCS-Eシリーズ 圧接タイプ雌コネクタ
PCS-XEシリーズ 圧接タイプ雄コネクタ

オーバーモールド縦形ケース
PCS-XEM()DL()()N

ケース

縦形

RoHS

SCSI-III

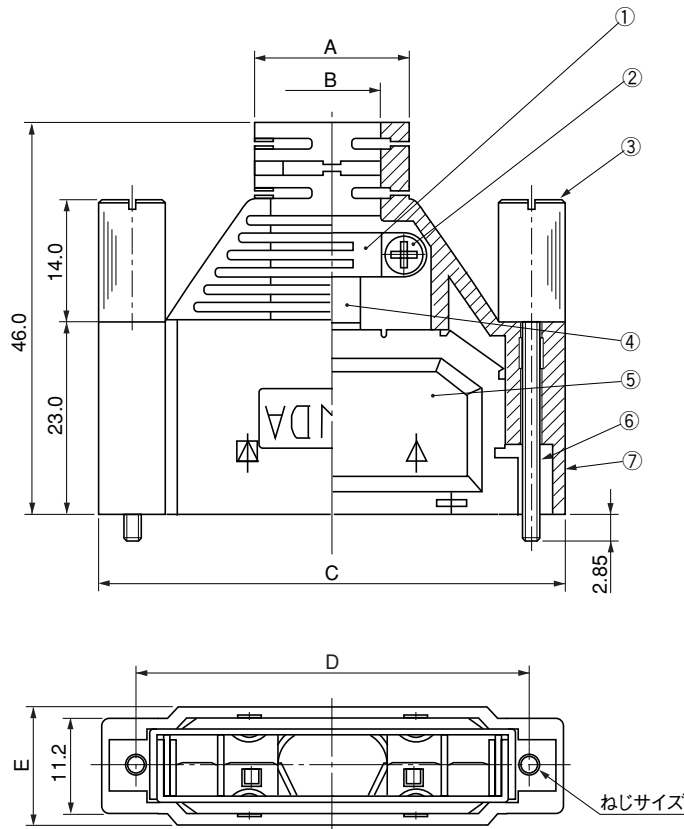


●製番の構成

PCS-XEM () DL () () N

① ② ③ ④ ⑤ ⑥

- ①シリーズ名
- ②芯数:50、68
- ③ケース形状 DL:縦型ケース
- ④ケース色
ナシ:黒
1 :ベージュ
2 :緑
3 :グレー
- ⑤ねじサイズ
ナシ:M2.5×0.45
U :#4-40UNC
U2 :#2-56UNC:標準
- ⑥ねじロックタイプ



●部品表

| | |
|---|----------|
| ① | ケーブルクランプ |
| ② | ⊕なべ小ねじ |
| ③ | キャップ |
| ④ | シェルA |
| ⑤ | シェルB |
| ⑥ | ロックねじ |
| ⑦ | ケース |

●寸法表

| 製番 | A | B | C | D | E | 参考ケーブル径 |
|--------------------|------|-------|-------|------|------|---------|
| PCS-XEM50DL()()N | 17.6 | φ11 | 54.0 | 46.5 | 14.0 | φ10.5 |
| PCS-XEM68DL()()N | 19.3 | φ12.7 | 65.43 | 57.9 | 15.7 | φ12.2 |

| 製番 | ねじサイズ |
|--------------------|-----------|
| PCS-XEM()DL()N | M2.5×0.45 |
| PCS-XEM()DL()UN | #4-40UNC |
| PCS-XEM()DL()U2N | #2-56UNC |

“製番の構成”の組合わせによっては計画中の場合がございますので、各営業担当にお問い合わせ下さい。

適合コネクタ ●PCS-Eシリーズ 圧接タイプ雌コネクタ
PCS-XEシリーズ 圧接タイプ雄コネクタ

オーバーモールド縦形ケース
PCS-XEM100L()()

ケース

縦形

RoHS

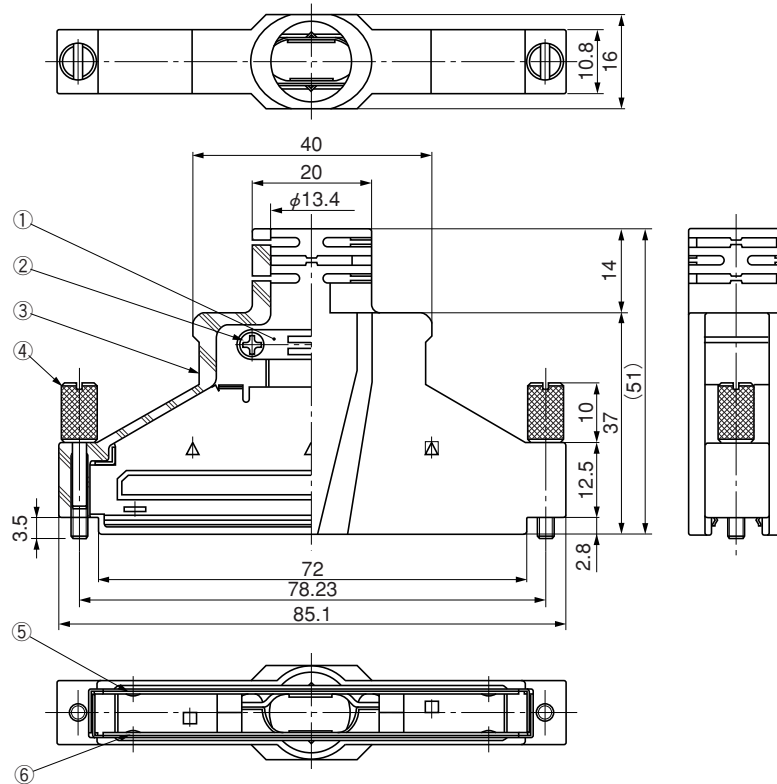
スクリューロック



●製番の構成

PCS-XEM 100 L () ()

- | | | | | |
|---------|--------------|---|---|---|
| ① | ② | ③ | ④ | ⑤ |
| ①シリーズ名 | ⑤ねじサイズ | | | |
| ②芯数:100 | ナシ:#4-40UNC | | | |
| ③ケース形状 | U2 :#2-56UNC | | | |
| L:縦形ケース | | | | |
| ④ケース色 | | | | |
| ナシ:黒 | | | | |
| 1 :ベージュ | | | | |



●部品表

| | |
|---|----------|
| ① | ケーブルクランプ |
| ② | ⊕なべ小ねじ |
| ③ | カバー |
| ④ | 取付ねじ |
| ⑤ | シェル B |
| ⑥ | シェル A |

●寸法表

| 製番 | カバー色 | ねじサイズ | 参考ケーブル径 |
|----------------|------|----------|-------------|
| PCS-XEM100L | 黒 | #4-40UNC | $\phi 13.2$ |
| PCS-XEM100LU2 | | #2-56UNC | |
| PCS-XEM100L1 | ベージュ | #4-40UNC | |
| PCS-XEM100L1U2 | | #2-56UNC | |

適合コネクタ●PCS-XEシリーズ 圧接タイプ雄コネクタ

Daisy chain 接続用ダイカスト縦形ケース
PCS-SE68LDAU2N

ケース

縦形

RoHS

SCSI-III

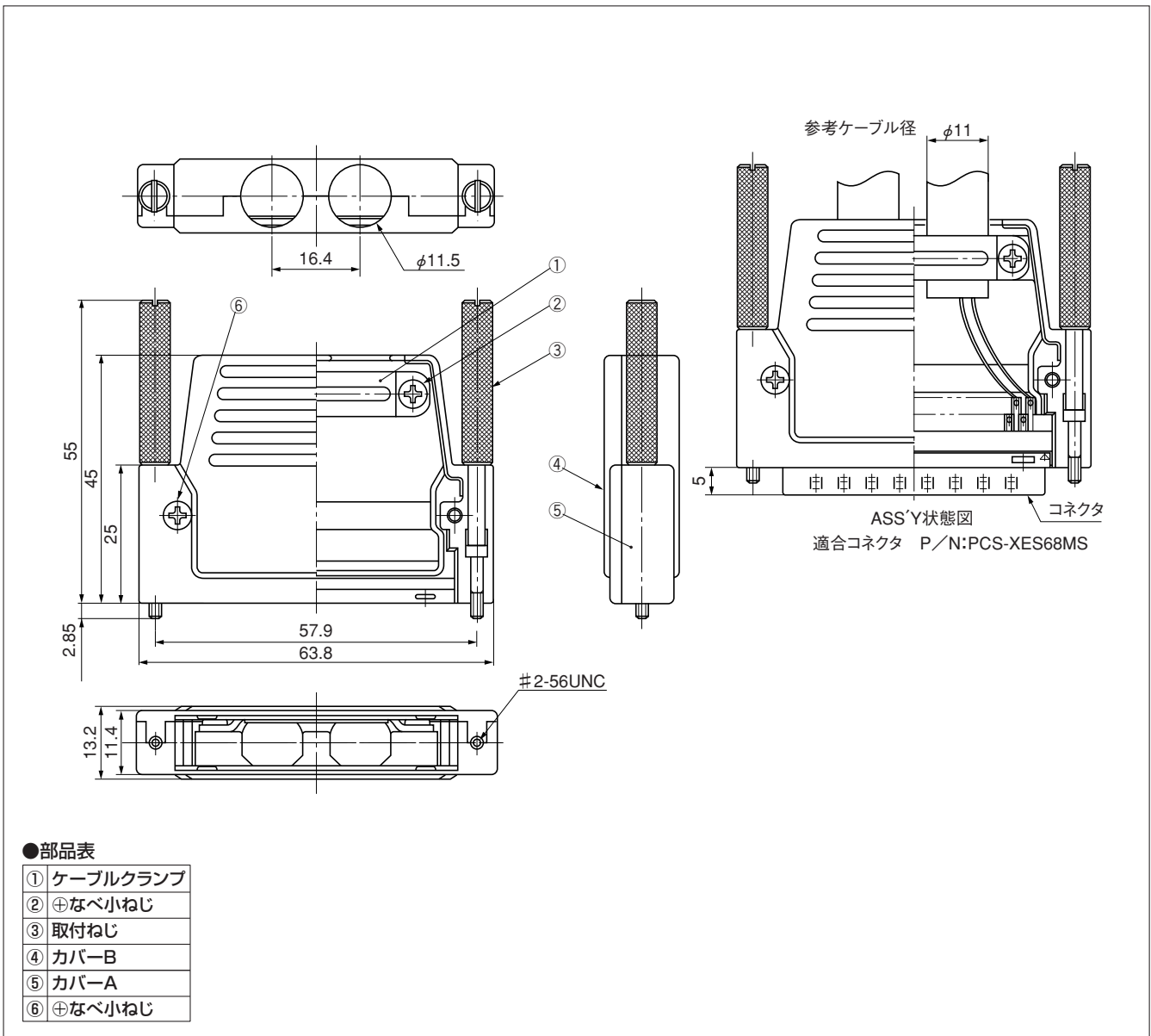


●製番の構成

PCS-SE 68 LD A U2 N

① ② ③ ④ ⑤ ⑥

- ①シリーズ名
- ②芯数:68
- ③ケース形状
LD:縦形ケース
- ④コード寸法識別表示(A)
- ⑤ねじサイズ
U2:#2-56UNC
- ⑥ねじロックタイプ



●部品表

| | |
|---|----------|
| ① | ケーブルクランプ |
| ② | ⊕なべ小ねじ |
| ③ | 取付ねじ |
| ④ | カバー-B |
| ⑤ | カバー-A |
| ⑥ | ⊕なべ小ねじ |

適合コネクタ●PCS-XESシリーズ ケーブル用半田付けタイプ雄コネクタ

パネル厚1.6mm嵌合ガイド
PCS-E()G

アクセサリ

嵌合ガイド

RoHS

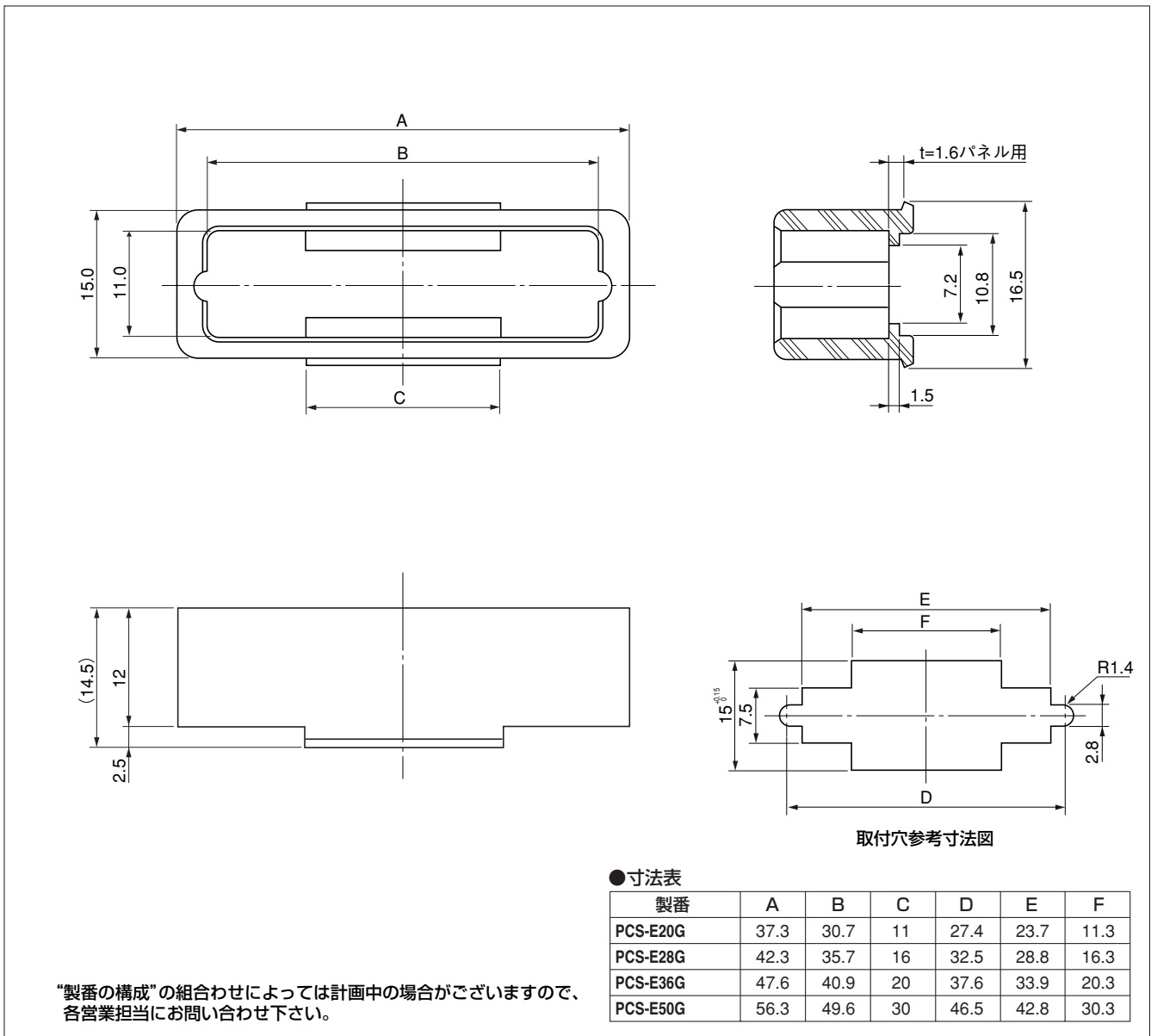


●製番の構成

PCS-E () G

① ② ③

- ①シリーズ名
- ②芯数:20、28、36、50
- ③パネル厚1.6mm嵌合ガイド(色:シルバーメタリック)



適合ケース●PCS-Eシリーズ縦形及び横形ケース

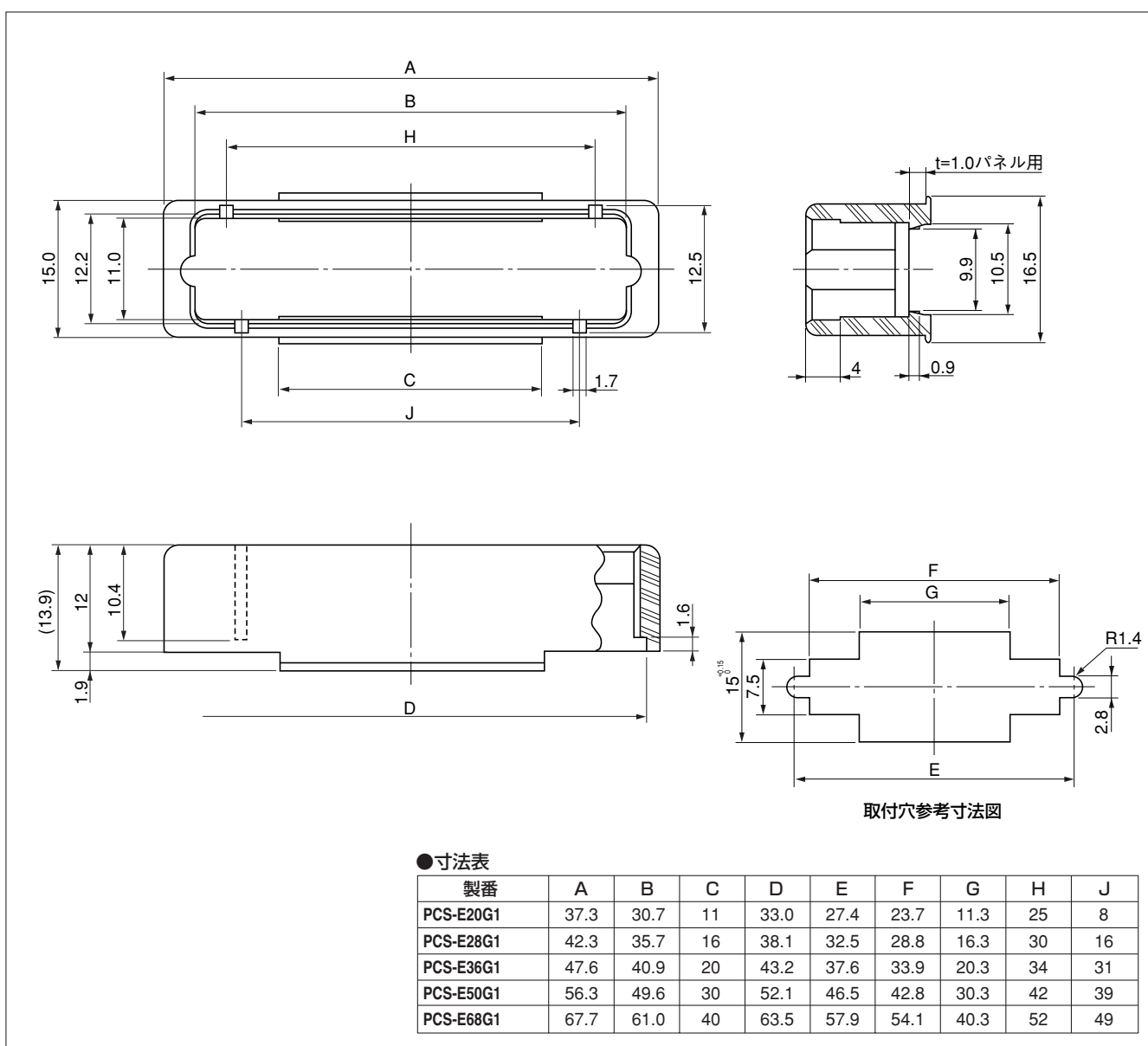


●製番の構成

PCS-E () G1

① ② ③

- ①シリーズ名
- ②芯数:20、28、36、50、68
- ③パネル厚1.0mm嵌合ガイド



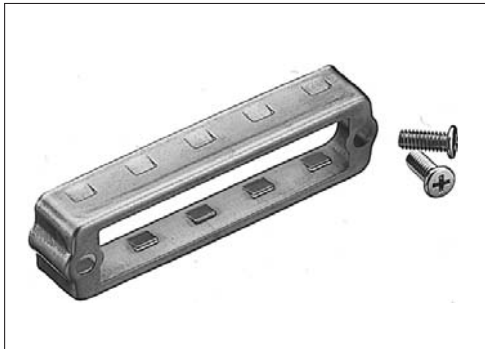
適合ケース●PCS-Eシリーズ 挿入ガイド付き標準及び太線用縦形ケース

金属製嵌合ガイド
PCS-E()G3()

アクセサリ

嵌合ガイド

RoHS

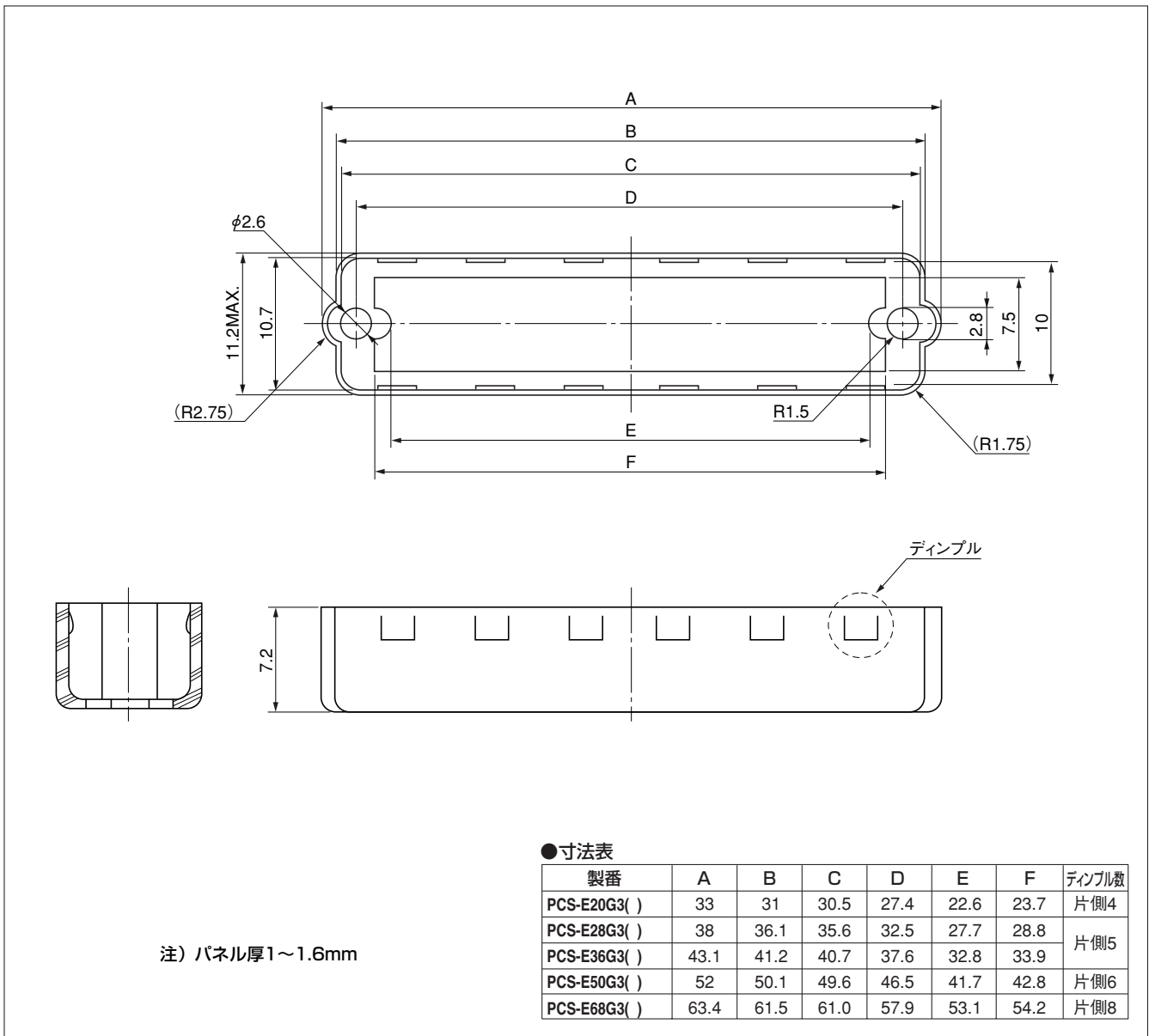


●製番の構成

PCS-E () G3 ()

① ② ③ ④

- ①シリーズ名
- ②芯数:20、28、36、50、68
- ③金属製嵌合ガイド
- ④表面处理
ナシ:無
N :ニッケルめっき



●寸法表

| 製番 | A | B | C | D | E | F | ディンプル数 |
|--------------|------|------|------|------|------|------|--------|
| PCS-E20G3() | 33 | 31 | 30.5 | 27.4 | 22.6 | 23.7 | 片側4 |
| PCS-E28G3() | 38 | 36.1 | 35.6 | 32.5 | 27.7 | 28.8 | 片側5 |
| PCS-E36G3() | 43.1 | 41.2 | 40.7 | 37.6 | 32.8 | 33.9 | |
| PCS-E50G3() | 52 | 50.1 | 49.6 | 46.5 | 41.7 | 42.8 | 片側6 |
| PCS-E68G3() | 63.4 | 61.5 | 61.0 | 57.9 | 53.1 | 54.2 | 片側8 |

注) パネル厚1~1.6mm

適合ケース●PCS-Eシリーズ標準 及び太線ケーブル用縦形及び横形ケース

誤挿入防止キーリベット
PCS-E-PK+R

アクセサリ

キーリベット

RoHS



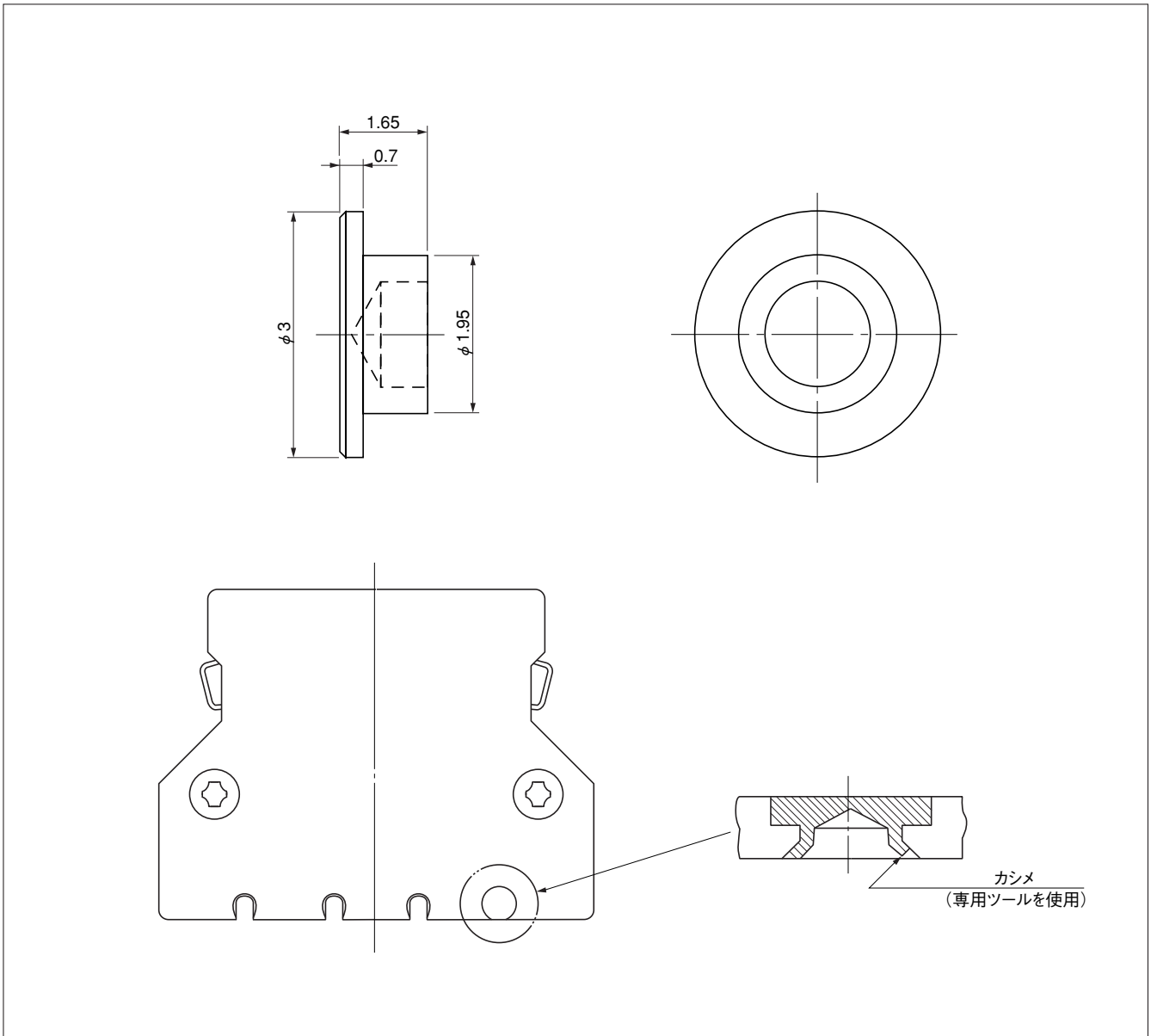
●製番の構成

PCS-E- PK+R

① ②

①シリーズ名

②誤挿入防止キーリベット



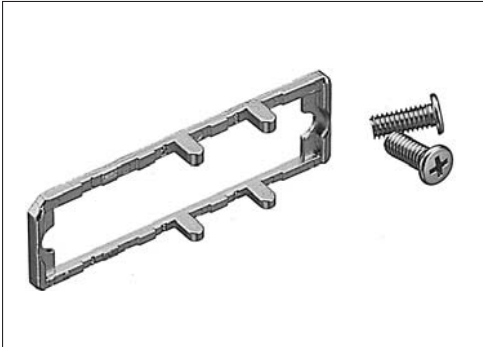
適合ケース●PCS-Eシリーズ 誤挿入防止形縦形及び横形ケース

誤挿入防止ガイド
PCS-E()PG-()

アクセサリ

誤挿入防止ガイド

RoHS

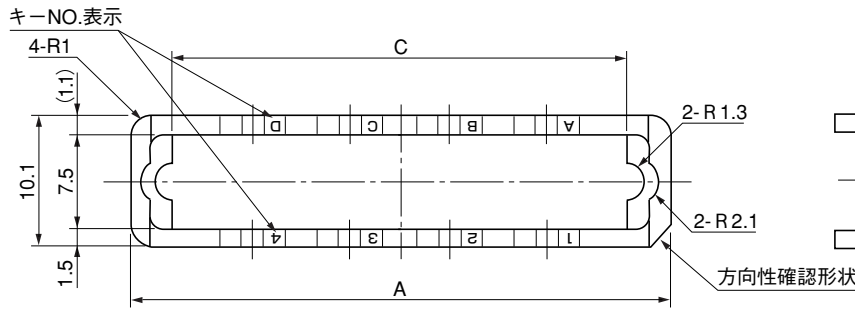


●製番の構成

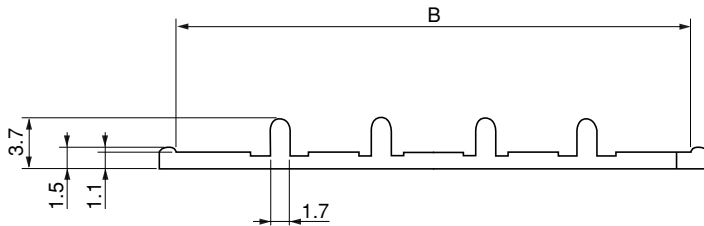
PCS-E () PG- ()

① ② ③ ④

- ①シリーズ名
- ②芯数:20、28、36、50、68、80
- ③誤挿入防止ガイド
- ④誤挿入防止キー形状無しの位置

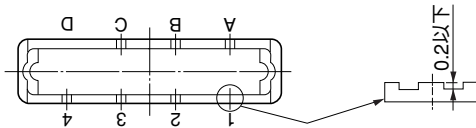


注) パネルを使用しない場合はスペーサー金具 PCS-E()M-SPを御利用下さい。

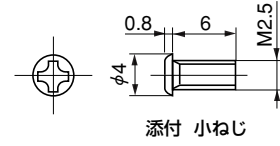
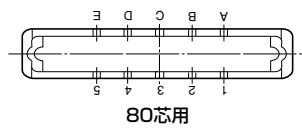
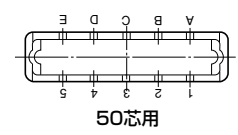
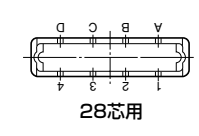
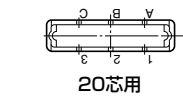


注) 製番の()内はキー形状無しの位置NO.を指定します。キー形状無しの標準位置NO.は右表参照。

例 PCS-E36PG-1D



“製番の構成”の組合わせによっては計画中の場合がございますので、各営業担当にお問い合わせ下さい。



●寸法表

| 製番 | A | B | C | キー形状無しの標準位置NO. |
|---------------|------|------|------|----------------|
| PCS-E20PG-() | 32.6 | 30.3 | 27.4 | 1B, 1C, 2A, 3A |
| PCS-E28PG-() | 37.7 | 35.3 | 32.5 | |
| PCS-E36PG-() | 42.8 | 40.5 | 37.6 | 1D, 2C, 3B, 4A |
| PCS-E50PG-() | 51.7 | 49.2 | 46.5 | |
| PCS-E68PG-() | 63.1 | 60.6 | 57.9 | 1E, 2D, 4B, 5A |
| PCS-E80PG-() | 70.7 | 68.2 | 65.5 | |

適合コネクタ●PCS-Eシリーズ 基板用ライトアングル・ディップタイプ雄コネクタ

PCR-Eシリーズ 基板用ライトアングル・ディップタイプ雄コネクタ

嵌合適合ケース●PCS-Eシリーズ 誤挿入防止形ケース

誤挿入防止ガイド
PCS-E96PG-()

アクセサリ

誤挿入防止ガイド

RoHS

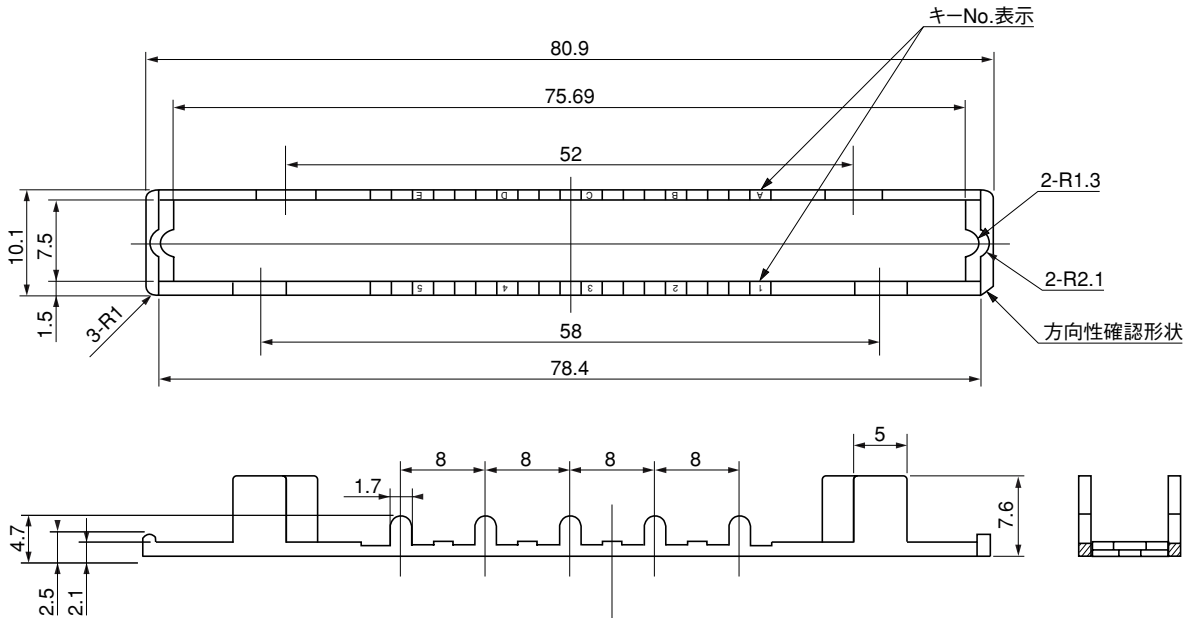


●製番の構成

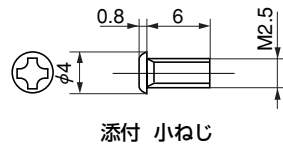
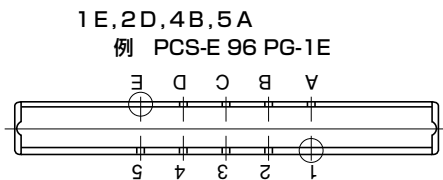
PCS-E 96 PG- ()

① ② ③ ④

- ①シリーズ名
- ②芯数:96
- ③誤挿入防止ガイド
- ④誤挿入防止キー形状無しの位置



注) 製番の()内は、キー形状無しの位置NO.を指定します。
キー形状無しの標準位置NO.は下記参照。



“製番の構成”の組合わせによっては計画中の場合がございますので、各営業担当にお問い合わせ下さい。

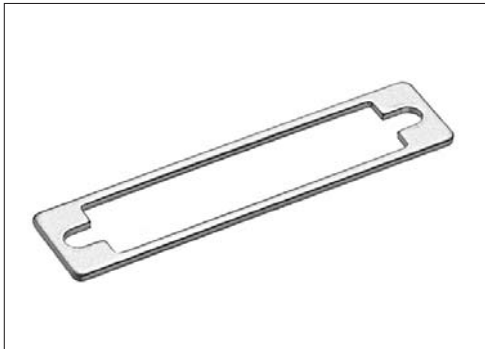
嵌合適合ケース●PCS-Eシリーズ 誤挿入防止形ケース: PCS-E96LKP(-)()

雄コネクタ用スペーサー金具
PCS-E()M-SP

アクセサリ

スペーサー金具

RoHS

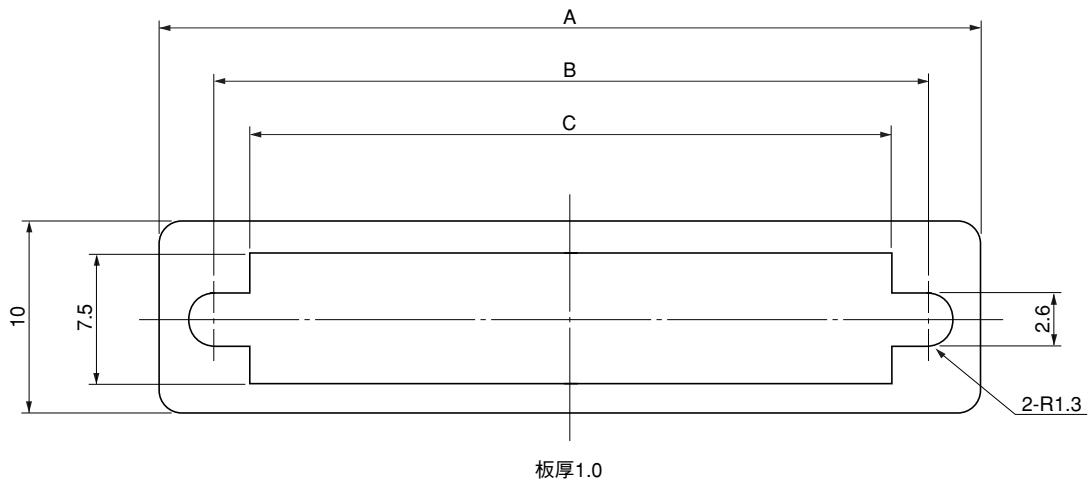


●製番の構成

PCS-E () M-SP

① ② ③

- ①シリーズ名
- ②芯数:20、28、36、50、68、96
- ③雄コネクタ用スペーサー金具



●寸法表

| 製番 | A | B | C |
|-------------|------|-------|------|
| PCS-E20M-SP | 32.8 | 27.4 | 22.8 |
| PCS-E28M-SP | 37.9 | 32.5 | 27.9 |
| PCS-E36M-SP | 43.0 | 37.6 | 33.0 |
| PCS-E50M-SP | 51.9 | 46.5 | 41.9 |
| PCS-E68M-SP | 63.3 | 57.9 | 53.3 |
| PCS-E96M-SP | 81.1 | 75.69 | 71.1 |

注) パネル無しの場合に御使用下さい。
誤挿入防止ガイド参照。

適合コネクタ ●PCS-Eシリーズ 基板用ライトアングル・ディップタイプ雄コネクタ
PCR-Eシリーズ 基板用ライトアングル・ディップタイプ雄コネクタ

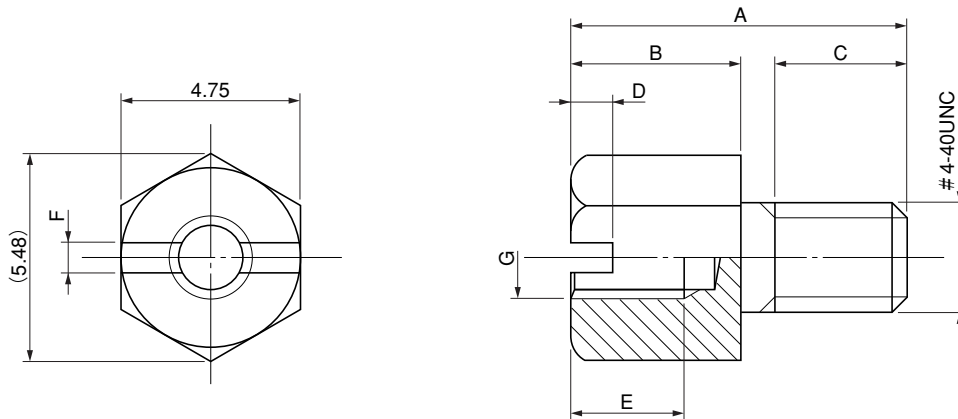


●製番の構成

PCS-XE 50 SJ() U2

① ② ③

- ①シリーズ名
- ②スクリューロック種類
 - SJ1:パネルに付けないタイプ
(雄ねじのサイズ #4-40UNC)
 - SJ5:パネル取付タイプ パネル厚1.6mm用
(雄ねじのサイズ #4-40UNC)
 - SJ6:パネル取付タイプ パネル厚1.0mm用
(雄ねじのサイズ #4-40UNC)
- ③雌ねじのサイズ
U2 : #2-56UNC



注 SJ1,SJ5タイプは、すりわり形状なし。

●寸法表

| 製番 | A | B | C | D | E | F | G |
|---------------|-----|-----|-----|-----|-----|-----|----------|
| PCS-XE50SJ1U2 | 8.9 | 5.5 | 2.7 | - | 3 | - | #2-56UNC |
| PCS-XE50SJ5U2 | | 3.9 | 4.1 | - | 2.9 | - | |
| PCS-XE50SJ6U2 | | 4.5 | 3.5 | 1.1 | 3 | 0.8 | |