



TATシリーズ

小型高速伝送コネクタ 防水タイプ

中継用



特長

- > USB/LVDSなどの高速伝送に対応しています。
 - > モールドロック機構を採用し、ロック時のクリック感とロック音で確実な嵌合を実現しています。
 - > 業界最高水準のIPX9Kの防水性能を実現しています。
 - > 金属シェルによる全面シールド構造を採用しています。
 - > プラグコネクタはφ12mmの径を通過可能です。
- ※本商品はケーブルを接続したハーネス品として販売いたします。
詳しくは当社営業担当までお問い合わせください。
※別キー形状(別絶縁体色)についてはお問い合わせ下さい。

品番

レセプタクル

中継用

TAT002A00AMM

RoHS

①

①MM:中継用、レセプタクル

品番

プラグ

ケーブル用

TAT001A00AMF

RoHS

①

①MF:ケーブル用、プラグ

◎電気的特性

▶ 定格電流	>	2.5A
▶ 絶縁抵抗	>	DC500Vにて1,000MΩ以上
▶ 耐電圧	>	AC500V(r.m.s.) 1分間
▶ 接触抵抗	>	50mΩ以下
▶ 使用温度範囲	>	-40℃~+105℃
▶ 適合ケーブル	>	#24AWG/#26AWG/#28AWG

◎部品構成

部品名称	材質	処理・備考
絶縁体	PBT樹脂	UL94V-0
コンタクト	銅合金	Auめっき
シェル	鋼	Niめっき
ガスケット	シリコン	—



防水 中継用レセプタクルコネクタ 4芯 圧着

TAT002A00AMM

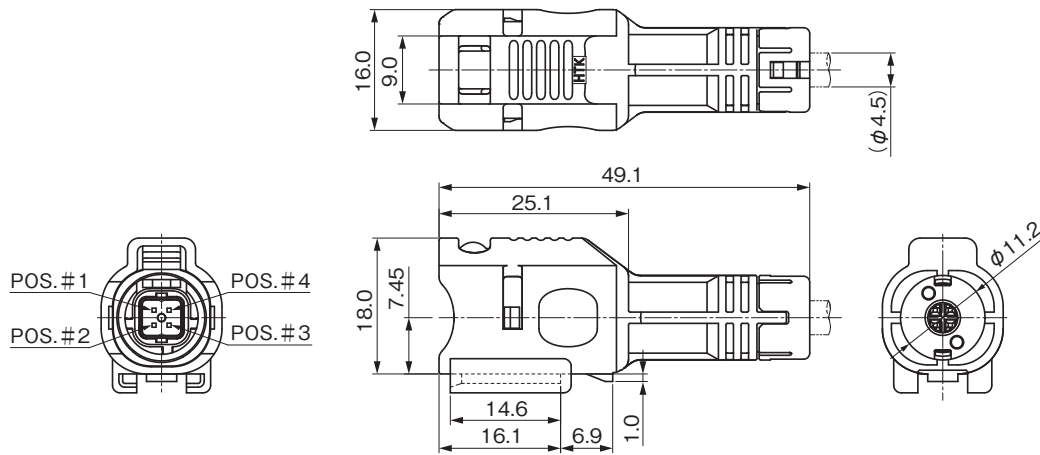
RoHS

①

①MM:中継用、レセプタクル

嵌合相手

TAT001A00AMF





防水 ケーブル用プラグコネクタ 4芯 圧着

TAT001A00AMF

RoHS

①

①MF:ケーブル用、プラグ

嵌合相手

TAT002A00AMM

