

2.54 mm Pitch



Connectors

DICシリーズ

2.54mmピッチコネクタ

概要

DICシリーズは、回路切替用コネクタとして端子板との組み合わせにより様々なパターン設計を可能にします

特長

- FFC・HKPシリーズとの組み合わせ多種用意
- メッキ厚はコストに応じて選択可能
- 絶縁体はUL認定品を使用

主な用途

OA機器、通信機器

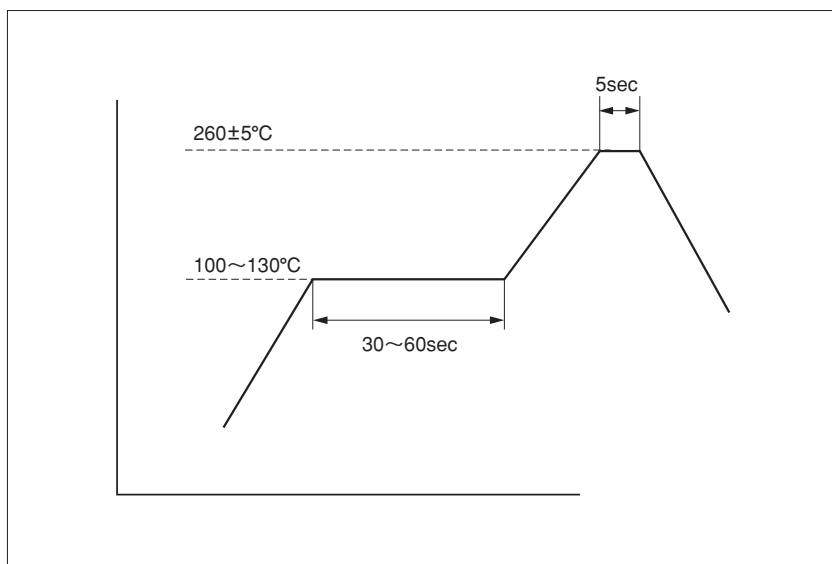
電気的特性

	コンタクト0.6×0.4mm用		コンタクト [□] 0.635mm用 又はφ0.64mm用				
製番	DIC-128	DIC-128A	DIC-130	DIC-130B	DIC-208	DIC-208B	DIC-252
定格電圧	AC125V (r.m.s.)						
定格電流	1A						
絶縁抵抗	DC500Vにて1000MΩ以上						
耐電圧	AC1000V (r.m.s.)						
接触抵抗	20mΩ以下						

ご注意

- 販売ロットに関し、それぞれの製品ごとに最低ロットを設定しています。
- 基板設計を行う場合は、事前に当社営業担当者または技術部担当者にご確認下さい。
- 本カタログに記載されている内容は、改良等のため予告なく変更する場合がありますのでご了承下さい。

フロー温度プロファイル (参考値)



本記載の温度プロファイルは、あくまで参考値であり、基板の大きさなどにより条件が異なり、該当しない場合がございますので、事前に実装確認等の評価をお願い致します。

●該当製品

DIC-149()-()P [Z-149()-()P]

DIC-152()-()P [Z-152()-()P]

※上記以外の製品には該当しませんのでご注意ください。

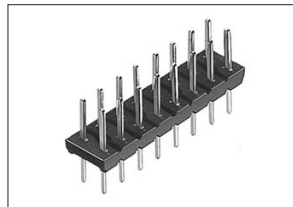
掲載製品



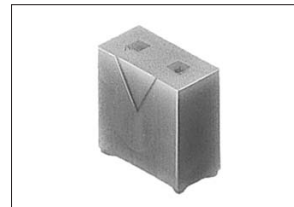
コンタクト
0.6×0.4mm用
短絡プラグ
DIC-128() [Z-128()]
D-36
DICシリーズ…4



基板用ストレート・
ディップタイプ
雄コネクタ
DIC-149()-()P [Z-149()-()P]
D-37
DICシリーズ…5



基板用ストレート・
ディップタイプ
雄コネクタ
DIC-152()-()P [Z-152()-()P]
D-38
DICシリーズ…6



コンタクト
□0.635mm/φ0.64mm用
短絡プラグ
DIC-130() [Z-130()]
D-39
DICシリーズ…7



コンタクト
□0.635mm/φ0.64mm用
短絡プラグ
DIC-252() [Z-252()]
D-40
DICシリーズ…8



コンタクト
□0.635mm/φ0.64mm用
短絡プラグ(高背品)
DIC-208() [Z-208()]
D-41
DICシリーズ…9

コンタクト0.6×0.4mm用短絡プラグ
DIC-128() [Z-128()]

短絡用

コンタクト0.6×0.4mm

RoHS



●製番の構成

DIC-128 ()

① ②

①シリーズ名

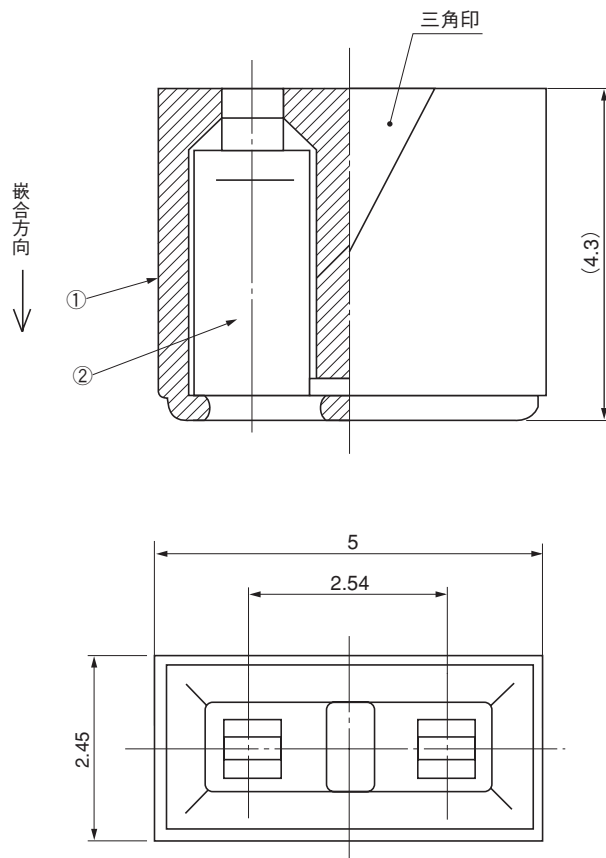
②表面処理及び絶縁体色

ナシ:金めっき 0.7 μ m以上、乳白色

A :金めっき 0.4 μ m以上、乳白色

C :金めっき 0.76 μ m以上、乳白色

R :金めっき 0.4 μ m以上、赤色



●部品表

①	絶縁体
②	コンタクト

嵌合相手 ●DICシリーズ基板用ストレート・ディップタイプ雄コネクタ

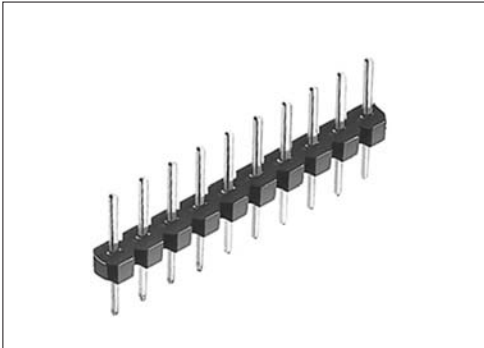
基板用ストレート・ディップタイプ雄コネクタ
DIC-149()-()P [Z-149()-()P]

基板用

ストレート・ディップ

RoHS

コンタクト0.6×0.4mm



●製番の構成

DIC-149 () - ()P

① ② ③

①シリーズ名

②表面処理

ナシ:金めっき 0.7μm以上

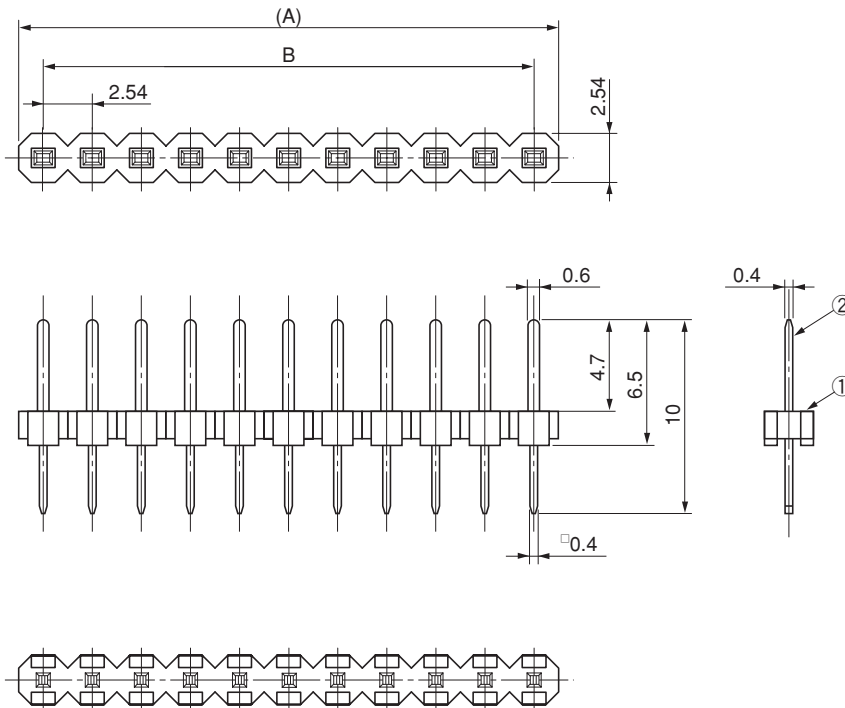
A :金めっき 0.4μm以上

B :金めっき 0.2μm以上

C :金めっき 0.76μm以上

E :金めっき 0.1μm以上

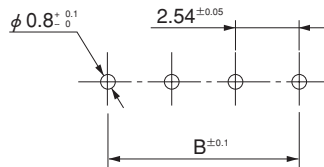
③芯数:1~24



●寸法表

製番	A	B
DIC-149()-1P	2.54	—
DIC-149()-2P	5.08	2.54
DIC-149()-3P	7.62	5.08
DIC-149()-4P	10.16	7.62
DIC-149()-5P	12.70	10.16
DIC-149()-6P	15.24	12.70
DIC-149()-7P	17.78	15.24
DIC-149()-8P	20.32	17.78
DIC-149()-9P	22.86	20.32
DIC-149()-10P	25.40	22.86
DIC-149()-11P	27.94	25.40
DIC-149()-12P	30.48	27.94
DIC-149()-13P	33.02	30.48
DIC-149()-14P	35.56	33.02
DIC-149()-15P	38.10	35.56
DIC-149()-16P	40.64	38.10
DIC-149()-17P	43.18	40.64
DIC-149()-18P	45.72	43.18
DIC-149()-19P	48.26	45.72
DIC-149()-20P	50.80	48.26
DIC-149()-21P	53.34	50.80
DIC-149()-22P	55.88	53.34
DIC-149()-23P	58.42	55.88
DIC-149()-24P	60.96	58.42

本製品は芯数により折って納入致しますので、絶縁体の両側は破断面になります。



基板参考寸法図

●部品表

①	コンタクト
②	絶縁体

嵌合相手 ●DICシリーズコンタクト0.6×0.4mm用短絡プラグ

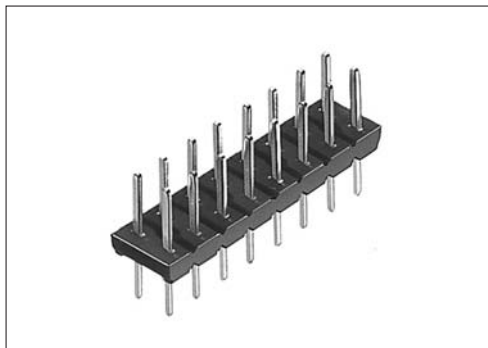
基板用ストレート・ディップタイプ雄コネクタ
DIC-152()-()P [Z-152()-()P]

基板用

ストレート・ディップ

RoHS

コンタクト0.6×0.4mm



●製番の構成

DIC-152 () - () P

① ② ③

①シリーズ名

②表面処理

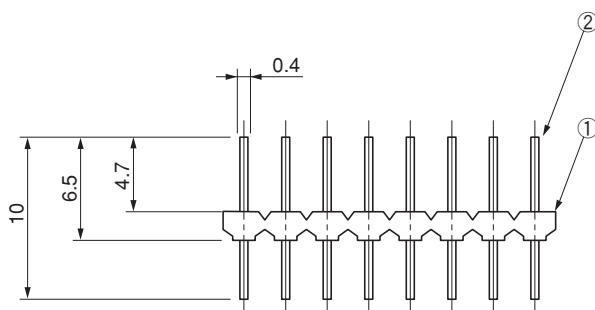
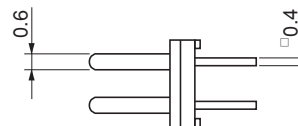
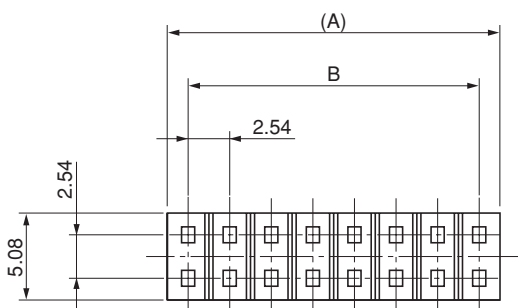
ナシ:金めっき 0.7 μ m以上

A :金めっき 0.4 μ m以上

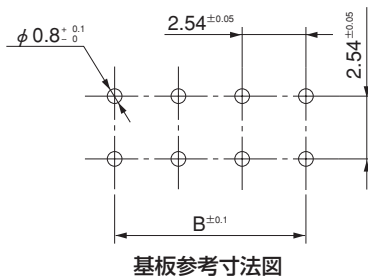
B :金めっき 0.2 μ m以上

C :金めっき 0.76 μ m以上

③芯数:2~20



本製品は芯数により折って納入致しますので、絶縁体の両側は破断面になります。



●部品表

①	コンタクト
②	絶縁体

●寸法表

製番	A	B
DIC-152()-2P	2.54	—
DIC-152()-4P	5.08	2.54
DIC-152()-6P	7.62	5.08
DIC-152()-8P	10.16	7.62
DIC-152()-10P	12.70	10.16
DIC-152()-12P	15.24	12.70
DIC-152()-14P	17.78	15.24
DIC-152()-16P	20.32	17.78
DIC-152()-18P	22.86	20.32
DIC-152()-20P	25.40	22.86

嵌合相手 ●DICシリーズコンタクト0.6×0.4mm用短絡プラグ

コンタクト□0.635mm/φ0.64mm用短絡プラグ
DIC-130() [Z-130()]

短絡用

コンタクト□0.635mm/φ0.64mm用

RoHS



●製番の構成

DIC-130 ()

① ②

①シリーズ名

②表面処理及び絶縁体色

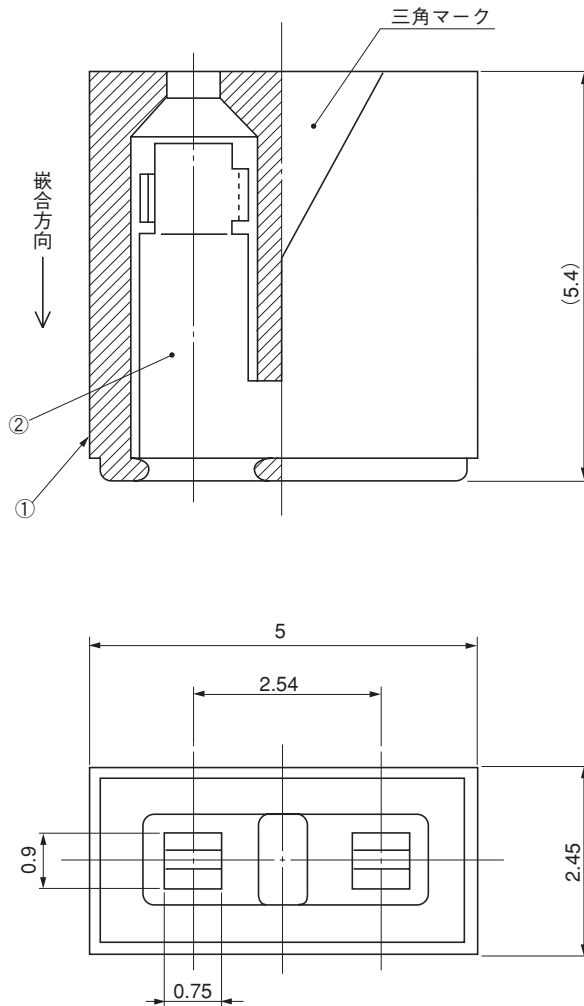
ナシ:金めっき 0.7μm以上、緑色

A :金めっき 0.4μm以上、緑色

B :金めっき 0.2μm以上、緑色

C :金めっき 0.76μm以上、緑色

W :金めっき 0.7μm以上、乳白色



●部品表

①	絶縁体
②	コンタクト

嵌合相手●FFCシリーズ、HKPシリーズ

コンタクト□0.635mm/φ0.64mm用短絡プラグ
DIC-252() [Z-252()]

短絡用

コンタクト□0.635mm/φ0.64mm用

RoHS



●製番の構成

DIC-252 ()

① ②

①シリーズ名

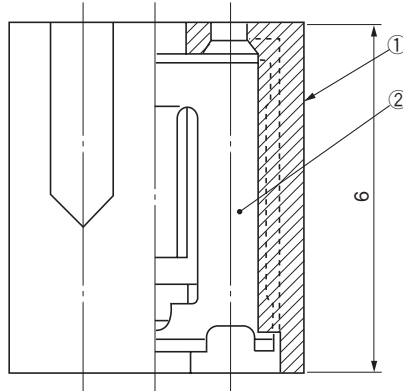
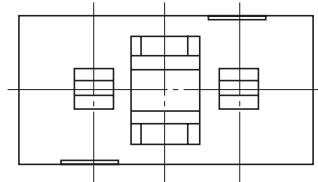
②表面処理及び絶縁体色

ナシ:金めっき 0.2μm以上、乳白色

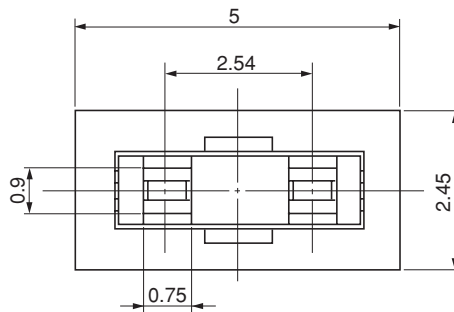
B :金めっき 0.2μm以上、黒色

C :金めっき 0.76μm以上、乳白色

D :金めっき 0.05μm以上、乳白色



嵌合方向
↓



注) この製品の御注文は、1,000個単位でお願いします。
注文数1で1,000個になります。

●部品表

①	絶縁体
②	コンタクト

嵌合相手●FFCシリーズ、HKPシリーズ

コンタクト□0.635mm/φ0.64mm用短絡プラグ(高背品)
DIC-208() [Z-208()]

短絡用

コンタクト□0.635mm/φ0.64mm用

RoHS



●製番の構成

DIC-208 ()

① ②

①シリーズ名

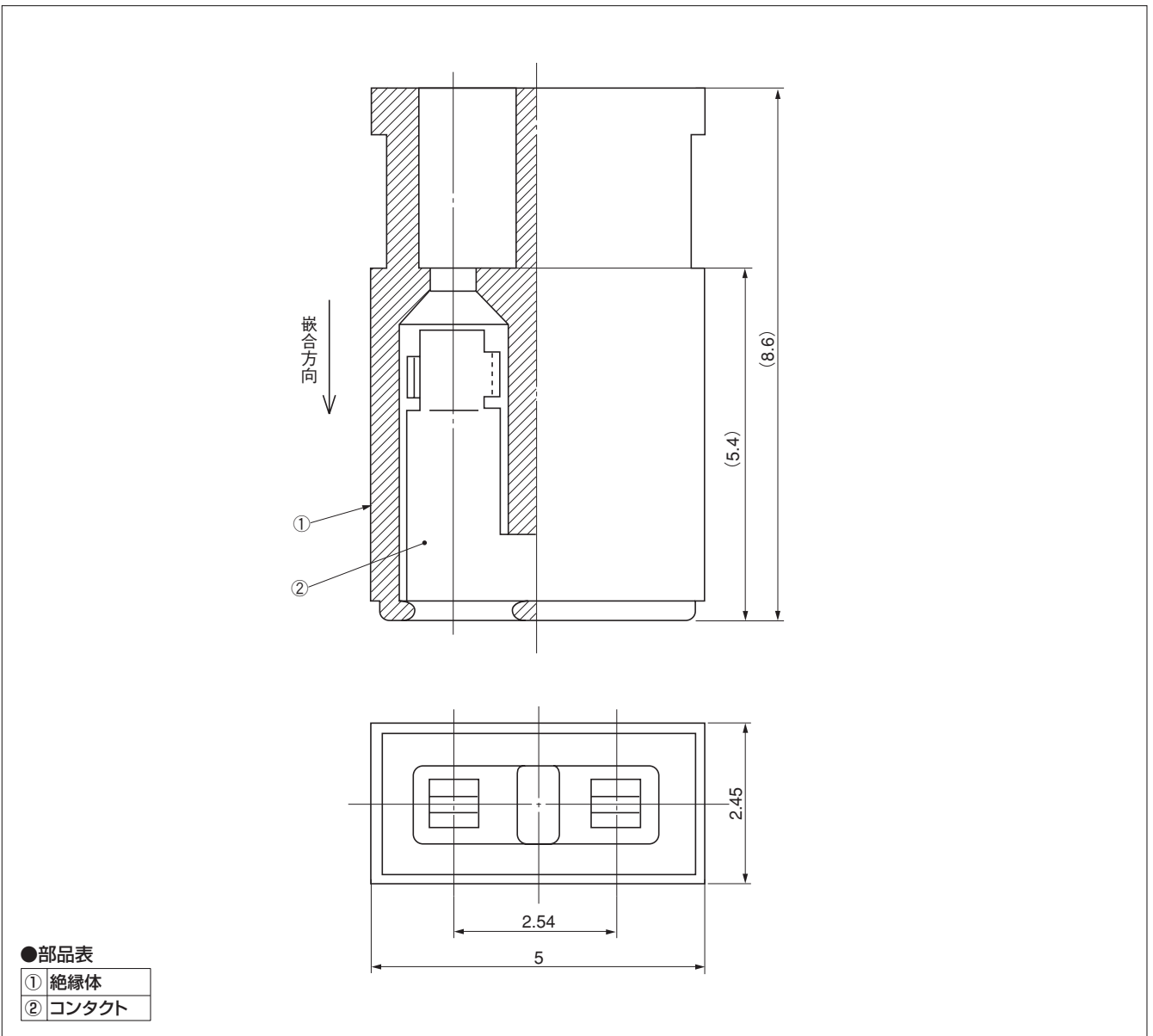
②表面処理及び絶縁体色

ナシ:金めっき 0.7μm以上、黒色

A :金めっき 0.4μm以上、黒色

B :金めっき 0.2μm以上、黒色

Bu :金めっき 0.7μm以上、青色



嵌合相手●FFCシリーズ、HKPシリーズ