

FFCシリーズ

2.54mmピッチコネクタ

概要

FFCシリーズは、2.54mmピッチの基板用ヘッダーとして多くの実績を得ている信頼性の高い製品で、様々な用途に使用可能です。

特長

- HKPシリーズとの組み合わせで基板to基板・基板toケーブルとして使用可能
- DICシリーズとの組み合わせで回路切替えの端子板として使用可能
- 必要な芯数を任意に選択出来ます。
- 表面処理は金・スズ銅があり、目的に応じ選択できます。
- モールドは2色を用意(黒・青)
- 抜きピンにより逆差し防止が可能

主な用途

OA機器、通信機器 など

電気的特性

定格電圧	AC300V
定格電流	3A
絶縁抵抗	DC500Vにて1000M Ω 以上
耐電圧	AC1000Vにて1分間 (r.m.s.)

ご注意

- 販売ロットに関し、それぞれの製品ごとに最低ロットを設定しています。
- 基板設計を行う場合は、事前に当社営業担当者または技術部担当者にご確認下さい。
- 本カタログに記載されている内容は、改良等のため予告なく変更する場合がありますのでご了承下さい。

掲載製品



基板用ストレート・
ディップタイプ雄コネクタ
FFC-()AMEP(X)



基板用ライトアングル・
ディップ雄コネクタ
FFC-()LAMEP(X)



基板用ストレート・
ディップ雄コネクタ
FFC-()BMEP(X)



基板用ライトアングル・
ディップタイプ雄コネクタ
FFC-()LBMEP(X)

FFCシリーズ…4



基板用ストレート・
ディップタイプ雄コネクタ
Z-220-()FD



基板用ストレート・
ディップタイプ雄コネクタ
Z-325-()FD2



基板用ストレート・
ディップタイプ雄コネクタ
Z-282-()FD+



基板用ストレート・
ディップタイプ雄コネクタ
(丸ピン用)
Z-279-()FD

FFCシリーズ…8



基板用ストレート・
ディップタイプ雄コネクタ
(角ピン用)
Z-279S-()FD

FFCシリーズ…9

FFCシリーズ…10

FFCシリーズ…11

FFCシリーズ…12

基板用ストレート・ディップタイプ雄コネクタ
FFC-()AMEP()()

基板用

ストレート・ディップ

RoHS

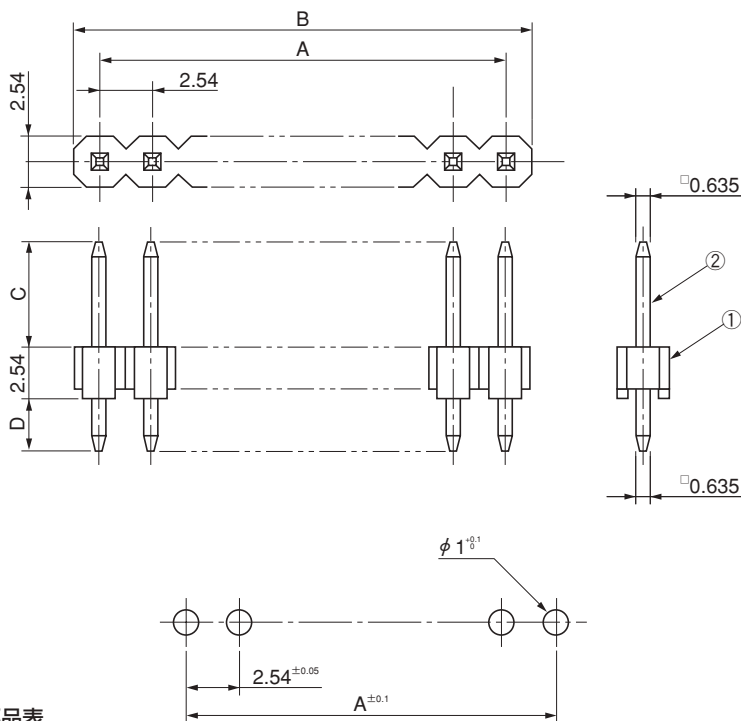


●製番の構成

FFC-() AMEP()()

① ② ③ ④ ⑤

- ①シリーズ名
- ②芯数:1~52
- ③AMEP:□0.635ピン1列タイプ
- ④表面処理
1 :金めっき
21:スズ銅めっき
- ⑤絶縁体色
ナシ:青色
B :黒色



基板参考寸法図

●部品表

①	絶縁体
②	コンタクト

●寸法表

芯数	A	B	芯数	A	B
1	—	2.54	27	66.04	68.58
2	2.54	5.08	28	68.58	71.12
3	5.08	7.62	29	71.12	73.66
4	7.62	10.16	30	73.66	76.20
5	10.16	12.70	31	76.20	78.74
6	12.70	15.24	32	78.74	81.28
7	15.24	17.78	33	81.28	83.82
8	17.78	20.32	34	83.82	86.36
9	20.32	22.86	35	86.36	88.90
10	22.86	25.40	36	88.90	91.44
11	25.40	27.94	37	91.44	93.98
12	27.94	30.48	38	93.98	96.52
13	30.48	33.02	39	96.52	99.06
14	33.02	35.56	40	99.06	101.60
15	35.56	38.10	41	101.60	104.14
16	38.10	40.64	42	104.14	106.68
17	40.64	43.18	43	106.68	109.22
18	43.18	45.72	44	109.22	111.76
19	45.72	48.26	45	111.76	114.30
20	48.26	50.80	46	114.30	116.84
21	50.80	53.34	47	116.84	119.38
22	53.34	55.88	48	119.38	121.92
23	55.88	58.42	49	121.92	124.46
24	58.42	60.96	50	124.46	127.00
25	60.96	63.50	51	127.00	129.54
26	63.50	66.04	52	129.54	132.08

製番	C	D
FFC-(1~52)AMEP()()	6	2.5

嵌合相手 ● DICシリーズ、HKPシリーズ

基板用ライトアングル・ディップ雄コネクタ
FFC-()LAMEP()()

基板用
ライトアングル・ディップ

RoHS

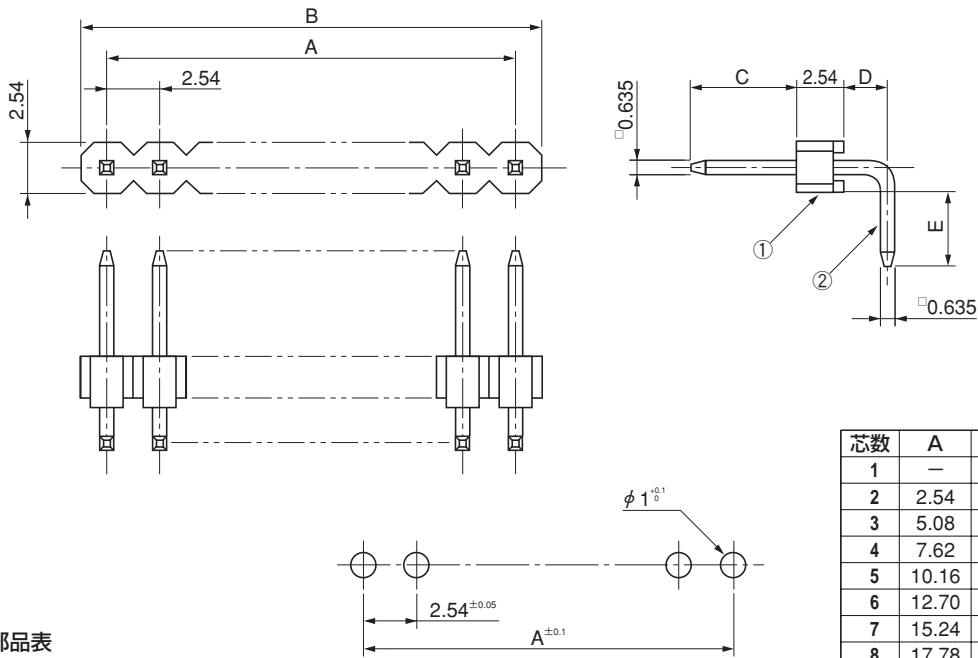


●製番の構成

FFC-() L AMEP () ()

① ② ③ ④ ⑤ ⑥

- ① シリーズ名
- ② 芯数: 1~52
- ③ L: ライトアングル
- ④ AMEP: □0.635ピン1列
- ⑤ 表面処理
1 : 金めっき
21: スズ銅めっき
- ⑥ 絶縁体色
ナシ: 青色
B : 黒色



●部品表

①	絶縁体
②	コンタクト

基板参考寸法図

芯数	A	B	芯数	A	B
1	—	2.54	27	66.04	68.58
2	2.54	5.08	28	68.58	71.12
3	5.08	7.62	29	71.12	73.66
4	7.62	10.16	30	73.66	76.20
5	10.16	12.70	31	76.20	78.74
6	12.70	15.24	32	78.74	81.28
7	15.24	17.78	33	81.28	83.82
8	17.78	20.32	34	83.82	86.36
9	20.32	22.86	35	86.36	88.90
10	22.86	25.40	36	88.90	91.44
11	25.40	27.94	37	91.44	93.98
12	27.94	30.48	38	93.98	96.52
13	30.48	33.02	39	96.52	99.06
14	33.02	35.56	40	99.06	101.60
15	35.56	38.10	41	101.60	104.14
16	38.10	40.64	42	104.14	106.68
17	40.64	43.18	43	106.68	109.22
18	43.18	45.72	44	109.22	111.76
19	45.72	48.26	45	111.76	114.30
20	48.26	50.80	46	114.30	116.84
21	50.80	53.34	47	116.84	119.38
22	53.34	55.88	48	119.38	121.92
23	55.88	58.42	49	121.92	124.46
24	58.42	60.96	50	124.46	127.00
25	60.96	63.50	51	127.00	129.54
26	63.50	66.04	52	129.54	132.08

製番	C	D	E
FFC-(1~52)LAMEP()()	6	1.27	3.45

嵌合相手 ● DICシリーズ、HKPシリーズ

基板用ストレート・ディップ雄コネクタ
FFC-()BMEP()()

基板用

ストレート・ディップ

RoHS



●製番の構成

FFC-() BMEP () ()

① ② ③ ④ ⑤

- ①シリーズ名
- ②芯数:4~144
- ③BMEP:□0.635ピン 2列タイプ
- ④表面処理
1 :金めっき
21:スズ銅めっき
- ⑤絶縁体色
ナシ:青色
B :黒色

基板参考寸法図

●寸法表

芯数	A	B	芯数	A	B
4	2.54	5.08	76	93.98	96.52
6	5.08	7.62	78	96.52	99.06
8	7.62	10.16	80	99.06	101.60
10	10.16	12.70	82	101.60	104.14
12	12.70	15.24	84	104.14	106.68
14	15.24	17.78	86	106.68	109.22
16	17.78	20.32	88	109.22	111.76
18	20.32	22.86	90	111.76	114.30
20	22.86	25.40	92	114.30	116.84
22	25.40	27.94	94	116.84	119.38
24	27.94	30.48	96	119.38	121.92
26	30.48	33.02	98	121.92	124.46
28	33.02	35.56	100	124.46	127.00
30	35.56	38.10	102	127.00	129.54
32	38.10	40.64	104	129.54	132.08
34	40.64	43.18	106	132.08	134.62
36	43.18	45.72	108	134.62	137.16
38	45.72	48.26	110	137.16	139.70
40	48.26	50.80	112	139.70	142.24
42	50.80	53.34	114	142.24	144.78
44	53.34	55.88	116	144.78	147.32
46	55.88	58.42	118	147.32	149.86
48	58.42	60.96	120	149.86	152.40
50	60.96	63.50	122	152.40	154.94
52	63.50	66.04	124	154.94	157.48
54	66.04	68.58	126	157.48	160.02
56	68.58	71.12	128	160.02	162.56
58	71.12	73.66	130	162.56	165.10
60	73.66	76.20	132	165.10	167.64
62	76.20	78.74	134	167.64	170.18
64	78.74	81.28	136	170.18	172.72
66	81.28	83.82	138	172.72	175.26
68	83.82	86.36	140	175.26	177.80
70	86.36	88.90	142	177.80	180.34
72	88.90	91.44	144	180.34	182.88
74	91.44	93.98			

●部品表

①	絶縁体
②	コンタクト

製番	C	D
FFC-(4~144)BMEP()()	6	2.5

嵌合相手 ● DICシリーズ、HKPシリーズ、Z-282、Z-325

基板用ライトアングル・ディップタイプ雄コネクタ
FFC-()LBMEP()()

基板用

ライトアングル・ディップ

RoHS

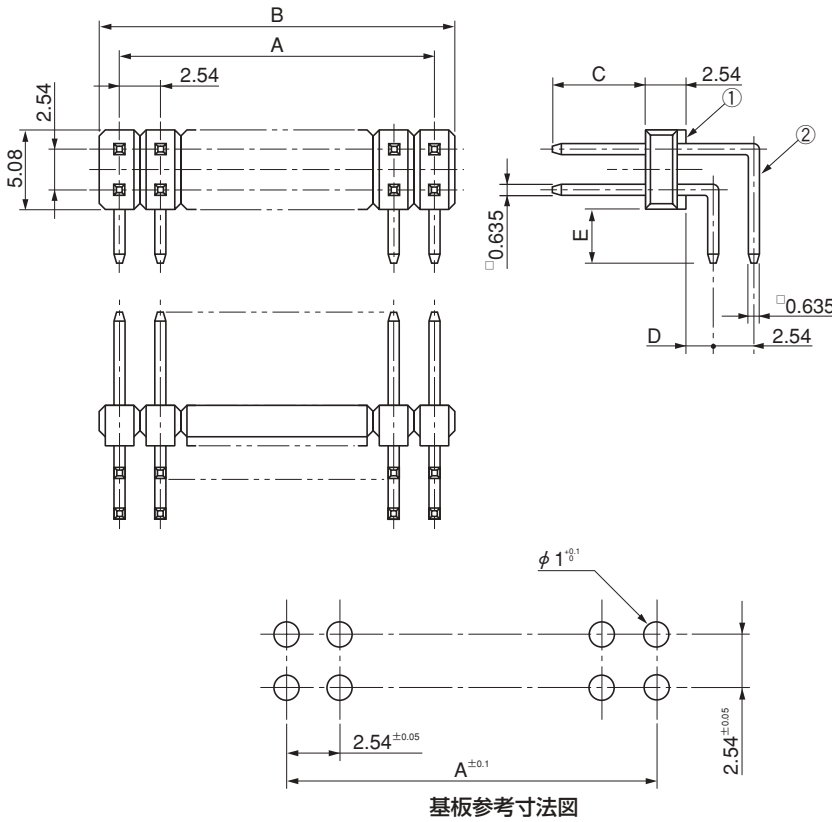


●製番の構成

FFC- () L BMEP () ()

① ② ③ ④ ⑤ ⑥

- ① シリーズ名
- ② 芯数: 2~144
- ③ L: ライトアングル
- ④ BMEP: □0.635ピン 2列タイプ
- ⑤ 表面処理
1 : 金めっき
21: スズ銅めっき
- ⑥ 絶縁体色
ナシ: 青色
B : 黒色



●寸法表

芯数	A	B	芯数	A	B
2	—	2.54	74	91.44	93.98
4	2.54	5.08	76	93.98	96.52
6	5.08	7.62	78	96.52	99.06
8	7.62	10.16	80	99.06	101.60
10	10.16	12.70	82	101.60	104.14
12	12.70	15.24	84	104.14	106.68
14	15.24	17.78	86	106.68	109.22
16	17.78	20.32	88	109.22	111.76
18	20.32	22.86	90	111.76	114.30
20	22.86	25.40	92	114.30	116.84
22	25.40	27.94	94	116.84	119.38
24	27.94	30.48	96	119.38	121.92
26	30.48	33.02	98	121.92	124.46
28	33.02	35.56	100	124.46	127.00
30	35.56	38.10	102	127.00	129.54
32	38.10	40.64	104	129.54	132.08
34	40.64	43.18	106	132.08	134.62
36	43.18	45.72	108	134.62	137.16
38	45.72	48.26	110	137.16	139.70
40	48.26	50.80	112	139.70	142.24
42	50.80	53.34	114	142.24	144.78
44	53.34	55.88	116	144.78	147.32
46	55.88	58.42	118	147.32	149.86
48	58.42	60.96	120	149.86	152.40
50	60.96	63.50	122	152.40	154.94
52	63.50	66.04	124	154.94	157.48
54	66.04	68.58	126	157.48	160.02
56	68.58	71.12	128	160.02	162.56
58	71.12	73.66	130	162.56	165.10
60	73.66	76.20	132	165.10	167.64
62	76.20	78.74	134	167.64	170.18
64	78.74	81.28	136	170.18	172.72
66	81.28	83.82	138	172.72	175.26
68	83.82	86.36	140	175.26	177.80
70	86.36	88.90	142	177.80	180.34
72	88.90	91.44	144	180.34	182.88

●部品表

①	絶縁体
②	コンタクト

製番	C	D	E
FFC-(2~144)LBMEP()()	6	1.27	3.54

嵌合相手 ●DICシリーズ、HKPシリーズ

基板用ストレート・ディップタイプ雌コネクタ
Z-220-()FD

基板用

ストレート・ディップ

RoHS

Z-220

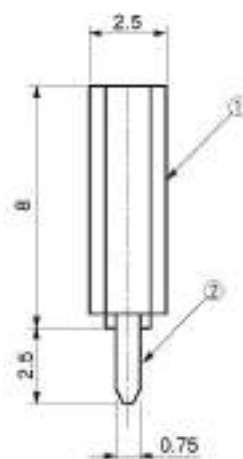
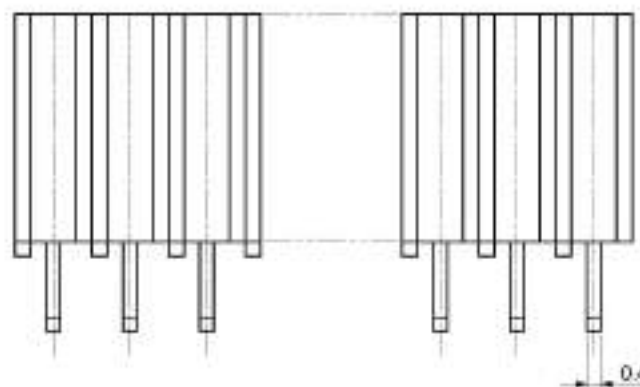
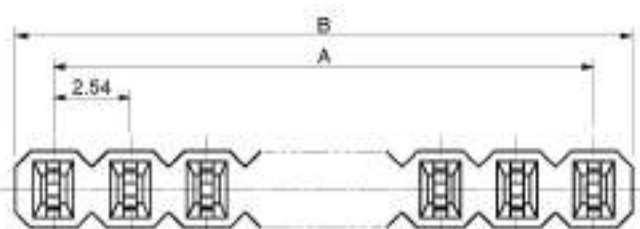


●製品の構成

Z-220-()FD

① ② ③

- ①シリーズ名
- ②芯数: 1~34
- ③コンタクトの形状
FD:ストレート・ディップタイプ雌
表面処理:金めっき



基板参考寸法図

●寸法表

芯数	A	B
1	—	2.54
2	2.54	5.08
3	5.08	7.62
4	7.62	10.16
5	10.16	12.70
6	12.70	15.24
7	15.24	17.78
8	17.78	20.32
9	20.32	22.86
10	22.86	25.40
11	25.40	27.94
12	27.94	30.48
13	30.48	33.02
14	33.02	35.56
15	35.56	38.10
16	38.10	40.64
17	40.64	43.18
18	43.18	45.72
19	45.72	48.26
20	48.26	50.80
21	50.80	53.34
22	53.34	55.88
23	55.88	58.42
24	58.42	60.96
25	60.96	63.50
26	63.50	66.04
27	66.04	68.58
28	68.58	71.12
29	71.12	73.66
30	73.66	76.20
31	76.20	78.74
32	78.74	81.28
33	81.28	83.82
34	83.82	86.36

●部品表

① 絶縁体
② コンタクト

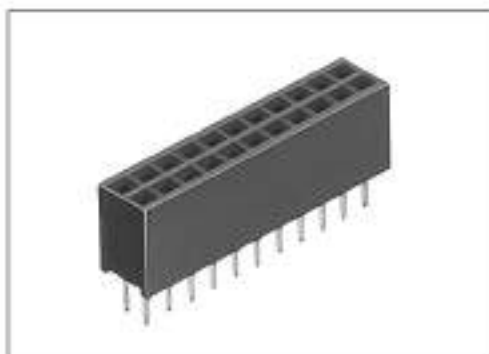
取組相手 ●FFCSシリーズ(混合雄コネクタ形状) 径:□0.635mm、長さ:5mm) FFD-()T9AMEP1(B),()T19LAMEP1(B)

基板用ストレート・ディップタイプ雌コネクタ
Z-325-()FD2

基板用

ストレート・ディップ

RoHS



●製番の構成

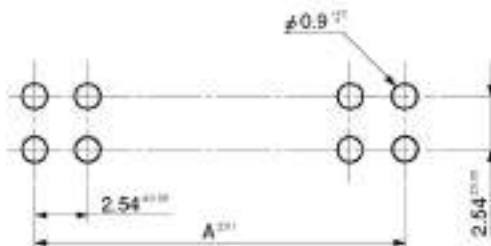
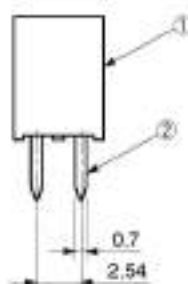
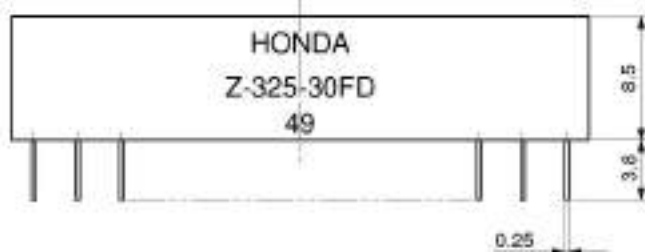
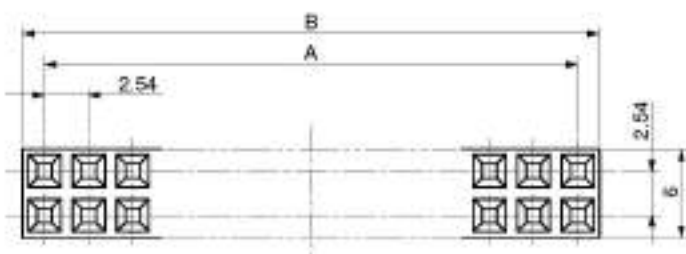
Z-325- () FD 2

① ② ③ ④

- ① シリーズ名
- ② 芯数: 2~50
- ③ コンタクトの形状
FD: ストレート・ディップタイプ雌

- ④ 表面処理
2: 接触部-金めっき
ディップ部-スズめっき

Z-325



基板参考寸法図

●寸法表

芯数	A	B
4	2.54	5.74
6	5.08	8.28
8	7.62	10.82
10	10.16	13.36
12	12.7	15.9
14	15.24	18.44
16	17.78	20.98
18	20.32	23.52
20	22.86	26.06
22	25.4	28.6
24	27.94	31.14
26	30.48	33.68
28	33.02	36.22
30	35.56	38.76
32	38.1	41.3
34	40.64	43.84
36	43.18	46.38
38	45.72	48.92
40	48.26	51.46
42	50.8	54
44	53.34	56.54
46	55.88	59.08
48	58.42	61.62
50	60.96	64.16

●部品表

①	絶縁体
②	コンタクト

適合端子 ● FFCシリーズ, HKPシリーズ (適合組コンタクト形状 径: 0.635mm, 長さ: 6mm)

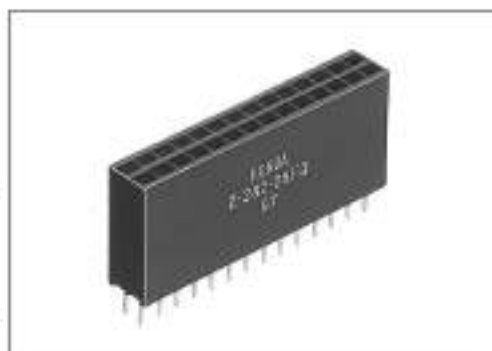
基板用ストレート・ディップタイプ雌コネクタ
Z-282-()FD+

基板用

ストレート・ディップ

RoHS

Z-282

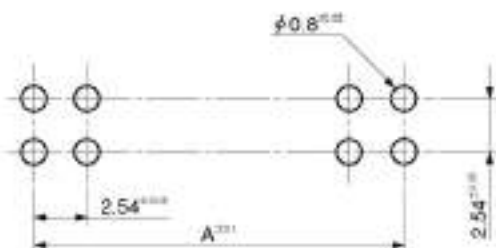
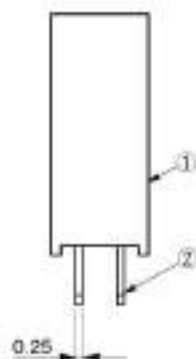
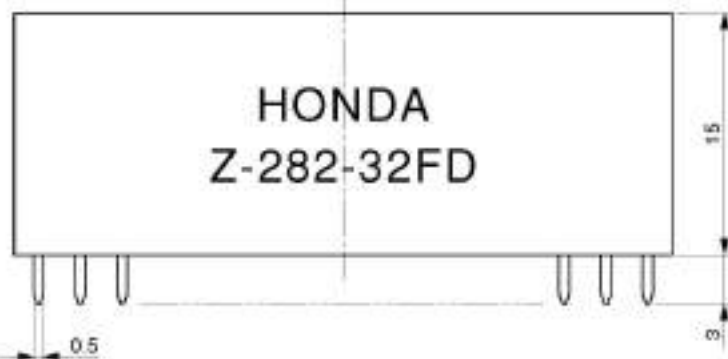


●製番の構成

Z-282- () FD+

① ② ③

- ①シリーズ名
- ②芯数:2~62
- ③コネクタ端子部の形状
FD:ストレート・ディップタイプ雌



基板参考寸法図

●寸法表

芯数	A	B
2	—	3.0
4	2.54	5.54
6	5.08	8.08
8	7.62	10.62
10	10.16	13.16
12	12.70	15.70
14	15.24	18.24
16	17.78	20.78
18	20.32	23.32
20	22.86	25.86
22	25.40	28.40
24	27.94	30.94
26	30.48	33.5
28	33.02	36.0
30	35.56	38.56
32	38.10	41.1
34	40.64	43.64
36	43.18	46.18
38	45.72	48.72
40	48.26	51.26
42	50.80	53.8
44	53.34	56.34
46	55.88	58.88
48	58.42	61.42
50	60.96	63.96
52	63.50	66.5
54	66.04	69.04
56	68.58	71.58
58	71.12	74.12
60	73.66	76.66
62	76.20	79.2

●部品表

①	絶縁体
②	コンタクト

適合相手●FFCシリーズ、HKPシリーズ(適合型コネクタ形状 径:□0.635mm、長さ:6~7mm)

基板用ストレート・ディップタイプ雌コネクタ (丸ピン用)
Z-279-()FD

基板用

ストレート・ディップ

RoHS



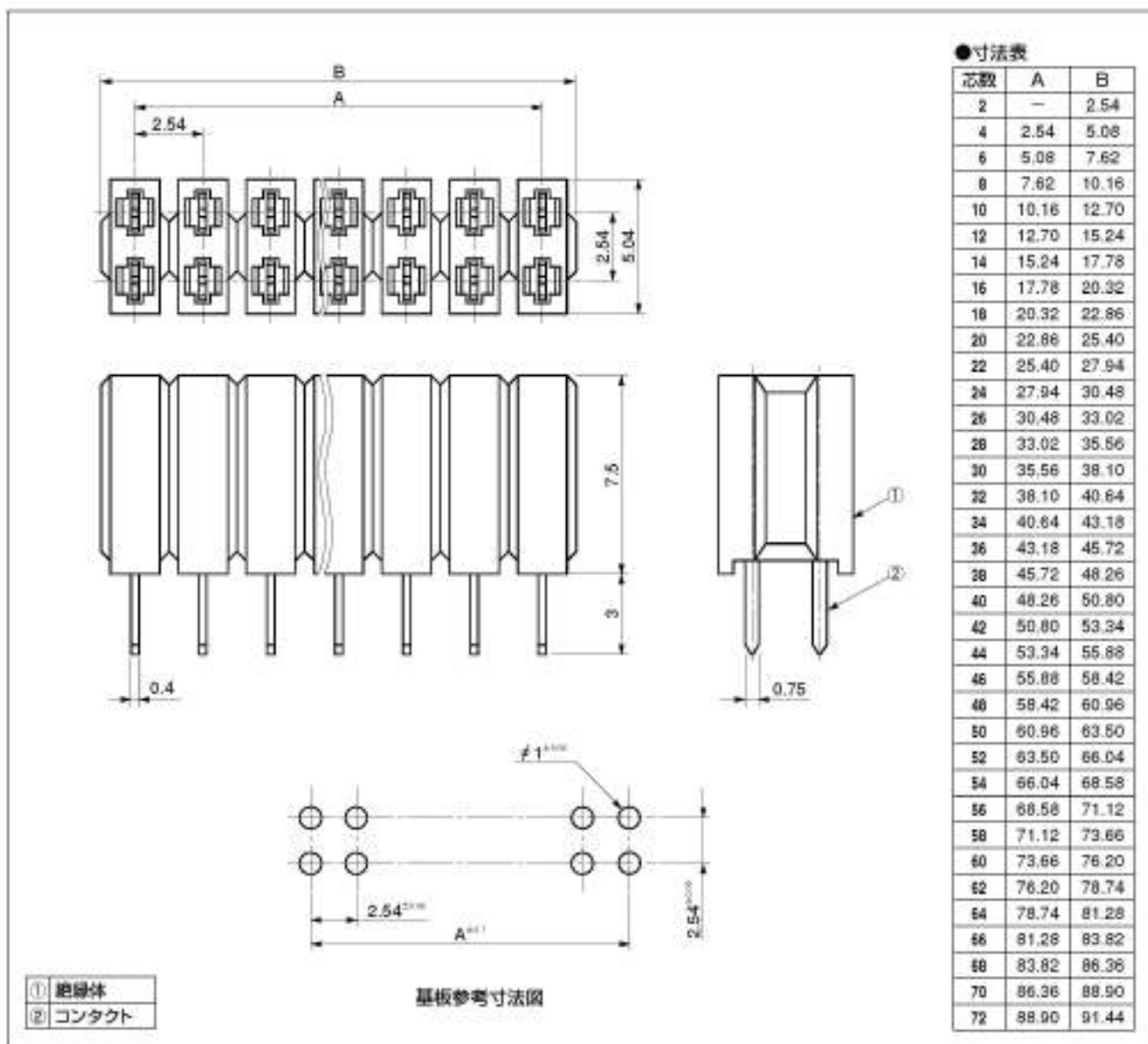
●製品の構成

Z-279-()FD

① ② ③

- ①シリーズ名
- ②芯数: 2~72
- ③コンタクトの形状
FD: ストレート・ディップタイプ雌
表面処理: 金めっき

Z-279



適合相手 ● FFCシリーズ (適合雄コネクタ形状: 径: $\phi 0.64$ mm, 長さ: 5mm) FFC-()THM1(B), ()TDM1(B)

基板用ストレート・ディップタイプ雌コネクタ(角ピン用)
Z-279S-()FD()

基板用

ストレート・ディップ

RoHS

Z-279S

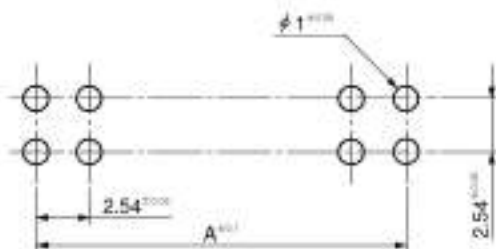
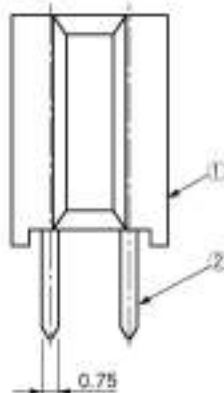
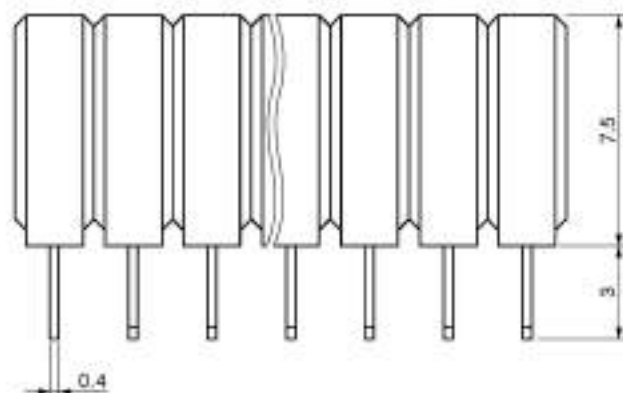
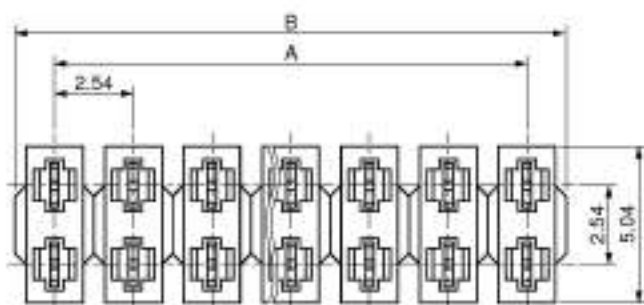


●製番の構成

Z-279S-()FD()

① ② ③ ④

- ① シリーズ名
- ② 芯数: 2~72
- ③ コネクタ端子部の形状
FD: ストレート・ディップタイプ雌
- ④ 表面処理
ナシ: 金めっき



基板参考寸法図

●寸法表

芯数	A	B
2	—	2.54
4	2.54	5.08
6	5.08	7.62
8	7.62	10.16
10	10.16	12.70
12	12.70	15.24
14	15.24	17.78
16	17.78	20.32
18	20.32	22.86
20	22.86	25.40
22	25.40	27.94
24	27.94	30.48
26	30.48	33.02
28	33.02	35.56
30	35.56	38.10
32	38.10	40.64
34	40.64	43.18
36	43.18	45.72
38	45.72	48.26
40	48.26	50.80
42	50.80	53.34
44	53.34	55.88
46	55.88	58.42
48	58.42	60.96
50	60.96	63.50
52	63.50	66.04
54	66.04	68.58
56	68.58	71.12
58	71.12	73.66
60	73.66	76.20
62	76.20	78.74
64	78.74	81.28
66	81.28	83.82
68	83.82	86.36
70	86.36	88.90
72	88.90	91.44

●部品表

1	絶縁体
2	コンタクト

適合端子 ●FFCシリーズ1適合雌コネクタ形状 縦□0.035mm,長さ5mm)FFC-()T9BMEP1(B),()T19LBMEP1(B)