

## HDRシリーズ

### 0.8mmピッチインターフェース用コネクタ

基板対ケーブル接続 中継接続 基板対基板接続



#### 特長

- > 基板用、ケーブル用、パネル中継用コネクタを用意し、芯数は14芯、26芯、50芯を用意しています。
- > 当社1.27mmピッチコネクタと比較し、開口部面積で約70%、実装面積で約50%の省スペース化を実現しています。
- > LVDS、HDMI、USBなどの高速シリアル伝送に対応可能です。
- > 工業用カメラ規格カメラリンクに準拠しています。
- > 金属シェルによってノイズ低減、静電気放電対策を実現しています。
- > D型シェル構造により、誤嵌合、こじりを防止します。

品名

雌

基板用

## HDR-E F +

RoHS

① ② ③ ④ ⑤ ⑥ ⑦

① 識別記号: EC (LFY) EA

② 芯数: 14、26 (LFD) 14、26、50

③ 無: ストレート L: ライトアングル

④ F: 雌

⑤ D: DIP Y: SMT

⑥ 基板固定方法 T: ロックピン (LFY) P: ホールドダウン、ねじ止め W: ホールドダウン、ロックピン

⑦ (LFY) G1: 金メッキ (FD、LFD、FY) G2: 金メッキ (14LFD) N: 金メッキ、長テールタイプ

品名

雌

ケーブル用

## HDR-E F G1+

RoHS

① ② ③ ④

① 芯数: 14、26 (FA) 14、26、50

② F: 雌

③ 適合ケーブル (圧接タイプ) 無: パラ線用 #28AWG(7/0.127) 外被径φ0.58  
A: パラ線用 #30AWG(7/0.1) 外被径φ0.58  
(半田付けタイプ) S: パラ線用 #28AWG(7/0.127) MAX. 外被径φ1.0 MAX.

④ G1: 金メッキ

品名

雌

パネル中継用

## HDR-EC P F A G1+

RoHS

① ② ③ ④ ⑤

① 芯数: 14、26

② P: パネル中継

③ F: 雌

④ 適合ケーブル A: パラ線用 #30AWG(7/0.1) 外被径φ0.58

⑤ G1: 金メッキ

品名

雄

基板用

## HDR-E LM G1+

RoHS

① ② ③ ④ ⑤ ⑥ ⑦

- ① 識別記号 (DIP):EC (SMT):EA
- ② 芯数:(DIP)26 (SMT)14、26
- ③ L:ライトアングル
- ④ M:雄
- ⑤ D:DIP Y:SMT
- ⑥ 基板固定方法 (DIP)T:ロックピン (SMT)P:ホールダウン、ねじ止め
- ⑦ G1:金メッキ

品名

雄

ケーブル用

## HDR-E M G1+

RoHS

① ② ③ ④

- ① 芯数:14、26、50 (MBA)26
- ② M:雄
- ③ 適合ケーブル (圧接タイプ) 無 :バラ線用 #28AWG(7/0.127) 外被径φ0.58  
 A :バラ線用 #30AWG(7/0.1) 外被径φ0.58  
 BA :バラ線用 #32AWG(7/0.08) 外被径φ0.58  
 (半田付けタイプ) S :バラ線用 #28AWG(7/0.127) MAX. 外被径φ1.0 MAX.
- ④ G1:金めっき

◎仕様

▶ 定格電流	>	0.5A/ピン
▶ 絶縁抵抗	>	DC250Vにて500MΩ以上
▶ 耐電圧	>	AC350V(r.m.s.) 1分間
▶ 接触抵抗	>	70mΩ以下
▶ 使用温度範囲	>	-55℃~+85℃
▶ 適合ケーブル	>	#28AWG/ #30AWG/ #32AWG

◎部品構成

部品名称	材質	処理・備考
コンタクト	銅合金	Auめっき
絶縁体 (FDT、LFDT、FYT、FS)	PA9T	UL94V-0 黒色
(26LMDT、26LFY■絶縁体A)	LCP樹脂	UL94V-0 黒色
(F、FA、M■、PFA)	PBT樹脂	UL94V-0 黒色
(14LFY■、LMYP、26LFY■絶縁体B)	PPS樹脂	UL94V-0 黒色
シェル	鋼	Niめっき
ブラケット (LFDT、LMDT)	PPS樹脂	UL94V-0 黒色
ケーブルカバー (圧接)	PBT樹脂	UL94V-0 黒色
スペーサー (圧接)	PBT樹脂	UL94V-0 黒色
(半田付け)	PA9T	UL94V-0 黒色
ロックピン・固定金具 (基板用)	銅合金	—

## ◎ 嵌合別芯数適合表

			雄					
			基板用		ケーブル用			
			HDR-EC26LMDTG1+	HDR-EA■LMYPG1+	HDR-E■MG1+	HDR-E■MAG1+	HDR-E26MBAG1+	HDR-E■MSG1+
雌	基板用	HDR-EC■FDTG2+	26	14, 26	14, 26	14, 26	26	14, 26
		HDR-EC■LFDG2+	26	14, 26	14, 26, 50	14, 26, 50	26	14, 26, 50
		HDR-EC■FYTG2+	26	14, 26	14, 26	14, 26	26	14, 26
		HDR-EA■LFY■G1+	26	14, 26	14, 26	14, 26	26	14, 26
	ケーブル用	HDR-E■FG1+	26	14, 26	14, 26	14, 26	26	14, 26
		HDR-E■FAG1+	26	14, 26	14, 26, 50	14, 26, 50	26	14, 26, 50
		HDR-E■FSG1+	26	14, 26	14, 26	14, 26	26	14, 26
パネル中継用	HDR-EC■PFG1+	—	—	14, 26	14, 26	26	14, 26	

## ◎ コネクタ製品一覧表

		タイプ	テール形状	結線方法	芯数	適合ケーブル	適合ケース			
雌	HDR-EC■FDTG2+	基板用	ストレート	DIP	14, 26	—	—			
	HDR-EC■LFDG2+		ライトアングル		14, 26, 50					
	HDR-EC■FYTG2+		ストレート	14, 26						
	HDR-EA■LFY■G1+		ライトアングル	14, 26						
	HDR-E■FG1+	ケーブル用	—	—	圧接	14, 26	バラ線用 #28AWG(7/0.127) 外被径φ0.58 MAX.	HDR-E■LPAP■+ HDR-E26LPJP+ HDR-E■LP■P■+ HDR-E26LPKP+ HDR-E14SLPZ+ HDR-E26ALP■P+ HDR-E■LPHP■+ HDR-E26LPKP■+		
	HDR-E■FAG1+					14, 26, 50	バラ線用 #30AWG(7/0.1) 外被径φ0.58 MAX.	HDR-E26LPJP+ HDR-E■LP■P■+ HDR-E26LPKP+ HDR-E14SLPZ+ HDR-E26ALP■P+ HDR-E■LPHP■+ HDR-E26LPKP■+		
	HDR-E■FSG1+				半田付け	14, 26	バラ線用 #28AWG MAX. 外被径φ1.0 MAX.	HDR-E26LPJP+ HDR-E■LP■P■+ HDR-E26LPKP+ HDR-E14SLPZ+ HDR-E26ALP■P+ HDR-E■LPHP■+ HDR-E26LPKP■+		
HDR-EC■PFG1+	パネル中継用	—	—	圧接	14, 26	バラ線用 #30AWG(7/0.1) 外被径φ0.58 MAX.	—			
雄	HDR-EC26LMDTG1+	基板用	ライトアングル	DIP	26	—	—			
	HDR-EA■LMYPG1+			SMT	14, 26					
	HDR-E■MG1+	ケーブル用	—	—	圧接			14, 26, 50	バラ線用 #28AWG(7/0.127) 外被径φ0.58 MAX.	HDR-E■LPAP■+ HDR-E26LPJP+ HDR-E■LP■P■+ HDR-E26LPKP+ HDR-E14SLPZ+ HDR-E26ALP■P+ HDR-E■LPHP■+ HDR-E26LPKP■+
	HDR-E■MAG1+							14, 26, 50	バラ線用 #30AWG(7/0.1) 外被径φ0.58 MAX.	
	HDR-E26MBAG1+				26			バラ線用 #32AWG(7/0.08) 外被径φ0.58 MAX.		
	HDR-E■MSG1+				半田付け			14, 26, 50	バラ線用 #28AWG MAX. 外被径φ1.0 MAX.	HDR-E26LPJP+ HDR-E■LP■P■+ HDR-E26LPKP+ HDR-E14SLPZ+ HDR-E26ALP■P+ HDR-E■LPHP■+ HDR-E26LPKP■+

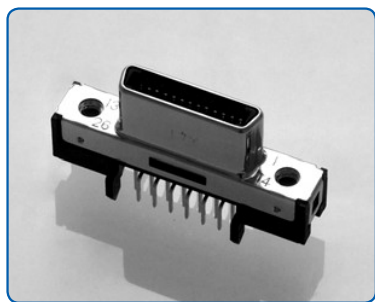
※HDR-E■LPAP■+のみ圧接タイプ専用

## ◎ ケース製品一覧表

雄/雌	概要	品名	対応芯数	対応ロック
兼用	ケーブル用プラスチック縦型ケース ばねロック 圧接専用	HDR-E■LPAP■+	14, 26, 50	ばねロック
	ケーブル用プラスチック縦型ケース ばねロック	HDR-E26LPJP+	26	ばねロック
	ケーブル用プラスチック縦型ケース ねじロック	HDR-E■LP■P■+	14, 26, 50	ねじロック
	ケーブル用プラスチック縦型ケース 太線用	HDR-E26LPKP+	26	ねじロック
	ケーブル用プラスチック横型ケース	HDR-E14SLPZ+	14	ねじロック
	ケーブル用プラスチックライトアングル型ケース	HDR-E26ALP■P+	26	ねじロック
	中継用プラスチック縦型ケース	HDR-E■LPHP■+	14, 26, 50	ねじロック/ばねロック*1
	中継用プラスチック縦型ケース 太線用	HDR-E26LPKP■+	26	ねじロック/ばねロック

※ケーブル中継接続の場合は片側を中継用ケースにする必要があります。コネクタは雄雌どちらでも対応します。

※1 50芯:ばねロックのみ



## 基板用雌コネクタ ストレート DIP

### HDR-EC       FDTG2+

RoHS

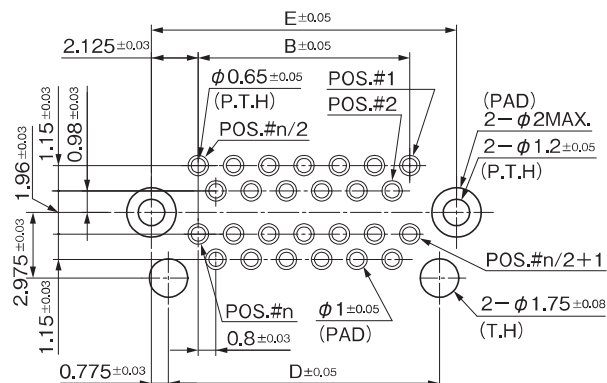
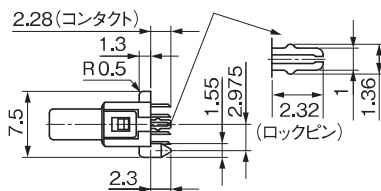
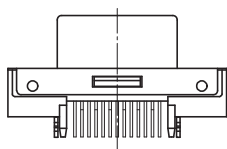
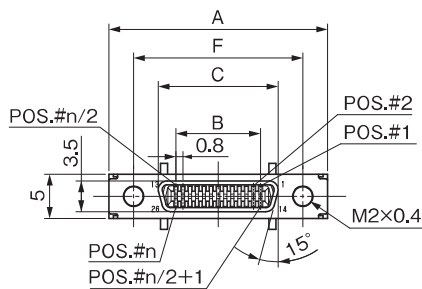
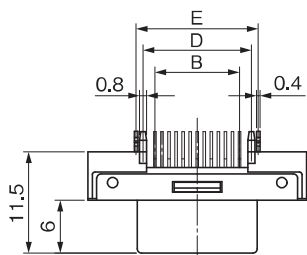
① ② ③ ④

- ① 芯数: 14、26
- ② FD: ストレート 雌 DIP
- ③ 基板固定方法 T: ロックピン
- ④ G2: 金メッキ

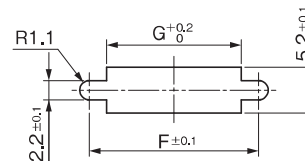
単位:mm

#### 嵌合相手

- HDR-EC26LMDTG1+
- HDR-EA       LMYPG1+
- HDR-E             G1+
- HDR-E       MSG1+



基板取付寸法図(コネクタ取付面図) t=1.6mm

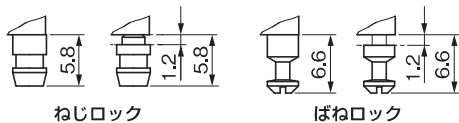


パネル取付寸法図

#### ◎寸法表

品名	芯数	A	B	C	D	E	F	G
HDR-EC14FDTG2+	14	20	4.8	8.8	7.5	9.05	14.4	10.5
HDR-EC26FDTG2+	26	24.8	9.6	13.6	12.3	13.85	19.2	15.3

#### ◎ロックねじ



ねじロック

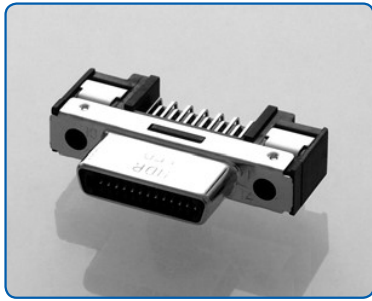
ばねロック

ロックねじ寸法図

ロックねじ品名	タイプ	パネル厚 (mm)	セット品名	セット内容
HDR-E14LMY-SL-02H	ばねロック	無し	HDR-EC <span style="border: 1px solid black; padding: 0 2px;">  </span> <span style="border: 1px solid black; padding: 0 2px;">  </span> FDTG2-SLE+	取付
HDR-E14LMY-SL-02FA		1.2	HDR-EC <span style="border: 1px solid black; padding: 0 2px;">  </span> <span style="border: 1px solid black; padding: 0 2px;">  </span> FDTG2-SLH+	添付
HDRA-E68LFD-7C	ねじロック	無し	HDR-EC <span style="border: 1px solid black; padding: 0 2px;">  </span> <span style="border: 1px solid black; padding: 0 2px;">  </span> FDTG2-SLD+	取付
HDRA-E68LFD-7		1.2	HDR-EC <span style="border: 1px solid black; padding: 0 2px;">  </span> <span style="border: 1px solid black; padding: 0 2px;">  </span> FDTG2-SL+	添付

\*コネクタ単品でご購入の場合、別途ロックねじをご購入下さい。コネクタ1個に対し2本必要です。ロックねじが、取付・添付されているセット品もご用意しております。

\*掲載内容は予告なく変更する場合があります。



## 基板用雌コネクタ ライトアングル DIP

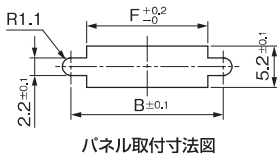
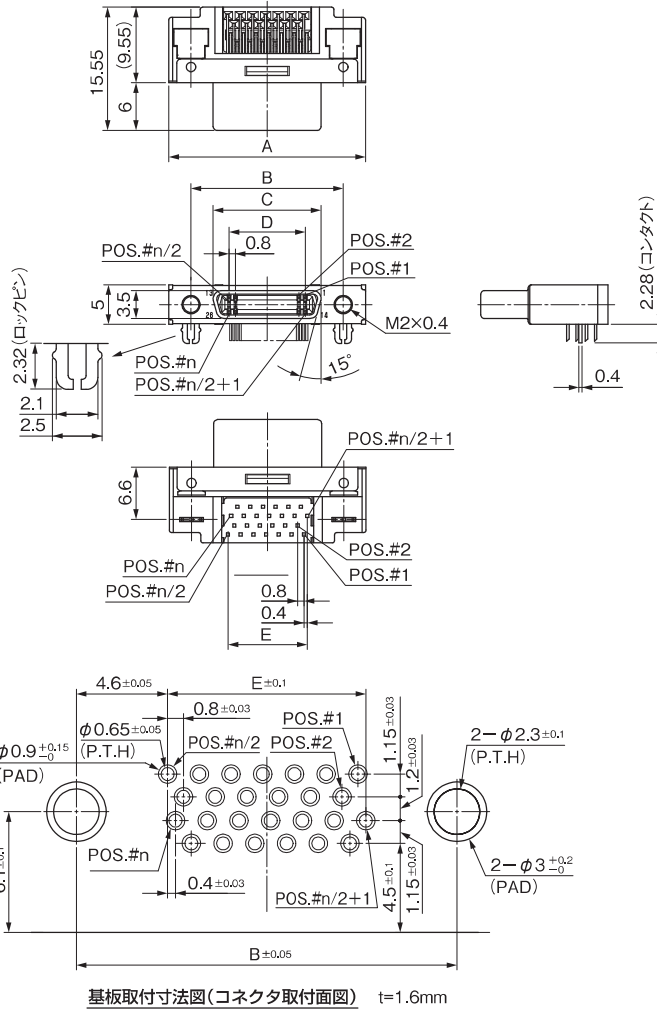
### HDR-EC     LFD     +

RoHS

① ② ③ ④

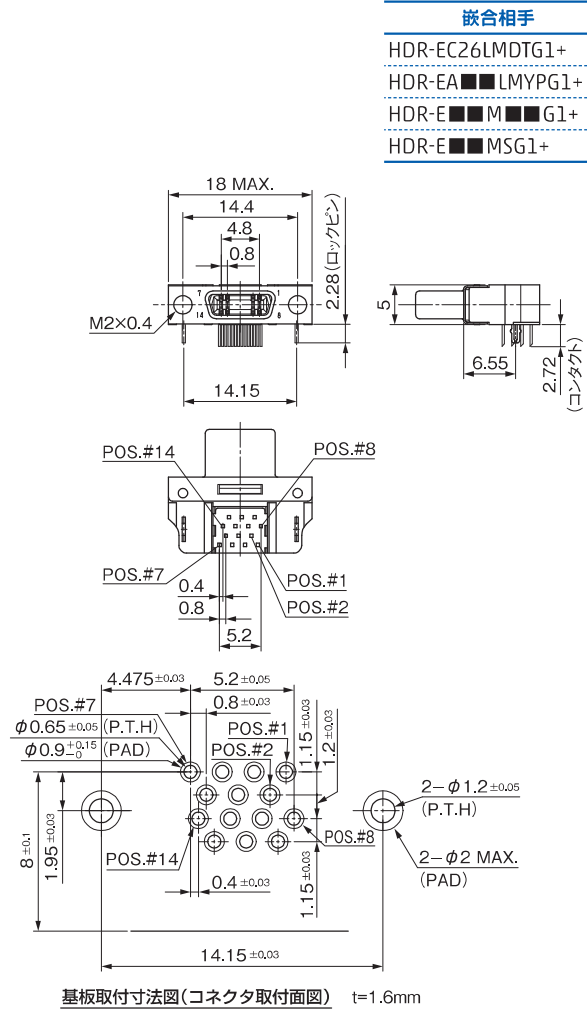
- ① 芯数: 14、26、50
- ② LFD: ライトアングル 雌 DIP
- ③ 基板固定方法 T: ロックピン
- ④ G2: 金メッキ N: 金メッキ、長テールタイプ(14芯のみ)

HDR-EC     LFDTG2+



HDR-EC14LFDTN

単位:mm



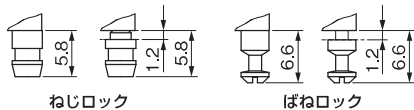
嵌合相手

- HDR-EC26LMDTG1+
- HDR-EA     LMYPG1+
- HDR-E     M     G1+
- HDR-E     MSG1+

◎寸法表

品名	芯数	A	B	C	D	E	F
HDR-EC14LFDTG2+	14	20	14.4	8.8	4.8	5.2	10.5
HDR-EC26LFDTG2+	26	24.8	19.2	13.6	9.6	10	15.3
HDR-EC50LFDTG2+	50	34.4	28.8	23.2	19.2	19.6	24.9

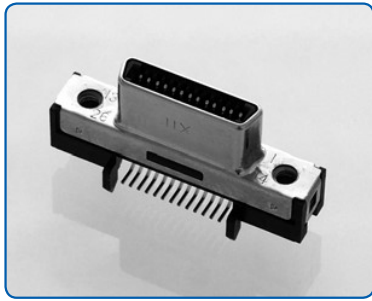
◎ロックねじ



ロックねじ品名	タイプ	パネル厚 (mm)	セット品名	セット内容
HDR-E14LMY-SL-02H	ばねロック	無し	HDR-EC <span style="border: 1px solid black; padding: 2px;"> </span> <span style="border: 1px solid black; padding: 2px;"> </span> LFD <span style="border: 1px solid black; padding: 2px;"> </span> <span style="border: 1px solid black; padding: 2px;"> </span> -SLE+	取付
HDR-E14LMY-SL-02FA		1.2	HDR-EC <span style="border: 1px solid black; padding: 2px;"> </span> <span style="border: 1px solid black; padding: 2px;"> </span> LFD <span style="border: 1px solid black; padding: 2px;"> </span> <span style="border: 1px solid black; padding: 2px;"> </span> -SLH+	添付
HDRA-E68LFD-7C	ねじロック	無し	HDR-EC <span style="border: 1px solid black; padding: 2px;"> </span> <span style="border: 1px solid black; padding: 2px;"> </span> LFD <span style="border: 1px solid black; padding: 2px;"> </span> <span style="border: 1px solid black; padding: 2px;"> </span> -SLD+	取付
HDRA-E68LFD-7		1.2	HDR-EC <span style="border: 1px solid black; padding: 2px;"> </span> <span style="border: 1px solid black; padding: 2px;"> </span> LFD <span style="border: 1px solid black; padding: 2px;"> </span> <span style="border: 1px solid black; padding: 2px;"> </span> -SLG+	添付

※コネクタ単品でのご購入の場合、別途ロックねじをご購入下さい。コネクタ1個に対し2本必要です。ロックねじが、取付・添付されているセット品もご用意しております。

\*掲載内容は予告なく変更する場合があります。



## 基板用雌コネクタ ストレート SMT

### HDR-EC       FYTG2+

RoHS

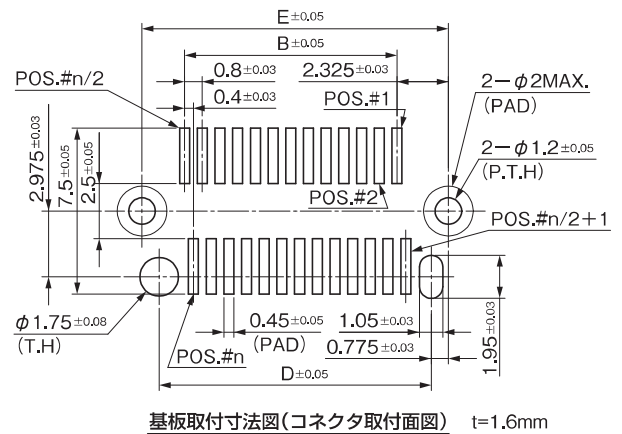
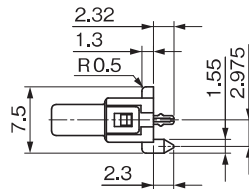
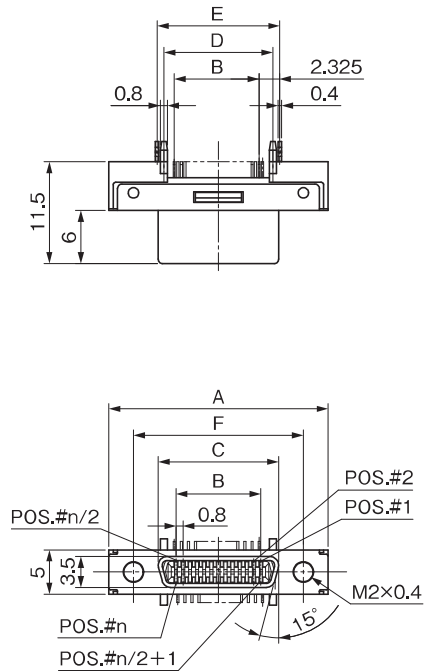
① ② ③ ④

- ① 芯数: 14, 26
- ② FY: ストレート 雌 SMT
- ③ 基板固定方法 T: ロックピン
- ④ G2: 金メッキ

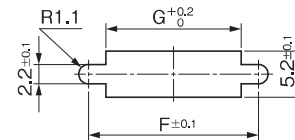
単位: mm

#### 嵌合相手

- HDR-EC26LMDTG1+
- HDR-EA       LMYPG1+
- HDR-E             G1+
- HDR-E       MSG1+



基板取付寸法図(コネクタ取付面図) t=1.6mm

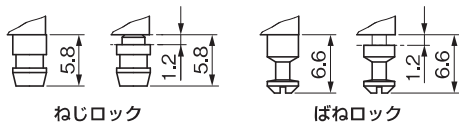


パネル取付寸法図

#### ◎寸法表

品名	芯数	A	B	C	D	E	F	G
HDR-EC14FYTG2+	14	20	4.8	8.8	7.5	9.05	14.4	10.5
HDR-EC26FYTG2+	26	24.8	9.6	13.6	12.3	13.85	19.2	15.3

#### ◎ロックねじ

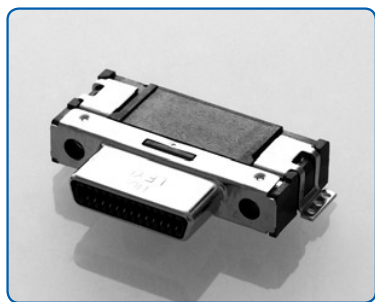


ロックねじ寸法図

ロックねじ品名	タイプ	パネル厚 (mm)	セット品名	セット内容
HDR-E14LMY-SL-02H	ばねロック	無し	HDR-EC <span style="background-color: #0056b3; color: white; padding: 2px;">  </span> <span style="background-color: #0056b3; color: white; padding: 2px;">  </span> FYTG2-SLE+	取付
HDR-E14LMY-SL-02FA		1.2	HDR-EC <span style="background-color: #0056b3; color: white; padding: 2px;">  </span> <span style="background-color: #0056b3; color: white; padding: 2px;">  </span> FYTG2-SLH+	添付
HDRA-E68LFD-7C	ねじロック	無し	HDR-EC <span style="background-color: #0056b3; color: white; padding: 2px;">  </span> <span style="background-color: #0056b3; color: white; padding: 2px;">  </span> FYTG2-SLD+	取付
HDRA-E68LFD-7		1.2	HDR-EC <span style="background-color: #0056b3; color: white; padding: 2px;">  </span> <span style="background-color: #0056b3; color: white; padding: 2px;">  </span> FYTG2-SL+	添付

\*コネクタ単品でご購入の場合、別途ロックねじをご購入下さい。コネクタ1個に対し2本必要です。ロックねじが、取付・添付されているセット品もご用意しております。

\*掲載内容は予告なく変更する場合があります。



## 基板用雌コネクタ ライトアングル SMT

### HDR-EA    LFY    G1+

RoHS

① ② ③ ④

① 芯数: 14, 26

② LFY: ライトアングル 雌 SMT

③ 基板固定方法 P: ホールドダウン、ねじ止め W: ホールドダウン、ロックピン

④ G1: 金メッキ

単位: mm

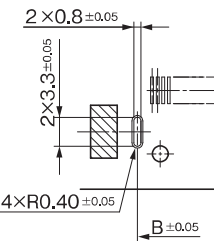
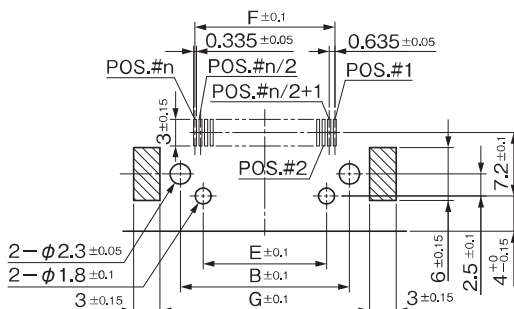
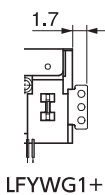
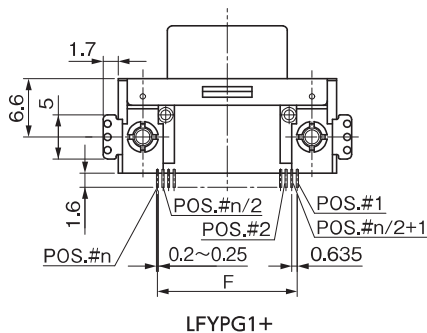
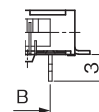
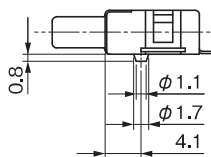
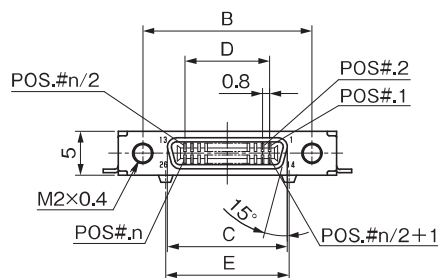
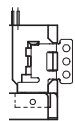
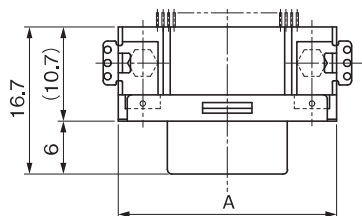
#### 嵌合相手

HDR-EC26LMDTG1+

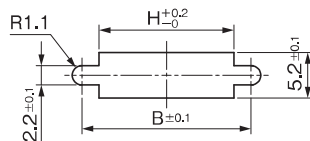
HDR-EA    LMYPG1+

HDR-E    M    G1+

HDR-E    MSG1+



基板取付寸法図(コネクタ取付面図) t=1.6mm

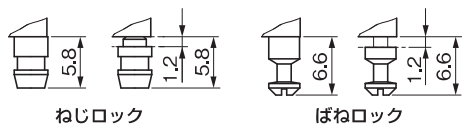


パネル取付寸法図

#### ◎寸法表

品名	芯数	A	B	C	D	E	F	G	H
HDR-EA14LFY <span style="border: 1px solid black; padding: 2px;">  </span> G1+	14	20	14.4	8.8	4.8	9.2	8.255	19	10.5
HDR-EA26LFY <span style="border: 1px solid black; padding: 2px;">  </span> G1+	26	24.8	19.2	13.6	9.6	14	15.875	23.8	15.3

#### ◎ロックねじ



ロックねじ寸法図

ロックねじ品名	タイプ	パネル厚 (mm)	セット品名	セット内容
HDR-E14LMY-SL-02H	ばねロック	無し	HDR-EA <span style="border: 1px solid black; padding: 2px;">  </span> LFYPG1-SLE+	取付
HDR-E14LMY-SL-02FA		1.2	HDR-EA <span style="border: 1px solid black; padding: 2px;">  </span> LFYPG1-SLH+	添付
HDR-E68LFD-7C	ねじロック	無し	HDR-EA <span style="border: 1px solid black; padding: 2px;">  </span> LFYPG1-SLD+	取付
HDR-E68LFD-7		1.2	HDR-EA <span style="border: 1px solid black; padding: 2px;">  </span> LFYPG1-SLG+	添付

※コネクタ単品でのご購入の場合、別途ロックねじをご購入下さい。コネクタ1個に対し2本必要です。  
ロックねじが、取付・添付されているセット品もご用意しております。

\*掲載内容は予告なく変更する場合があります。



## ケーブル用雌コネクタ 圧接

### HDR-E     F   G1+

RoHS

① ② ③ ④

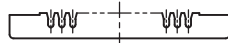
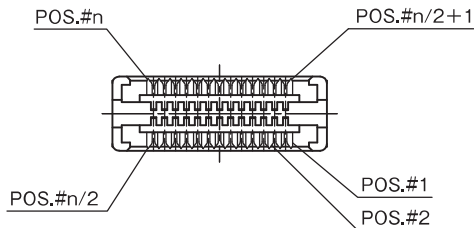
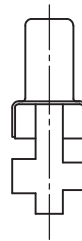
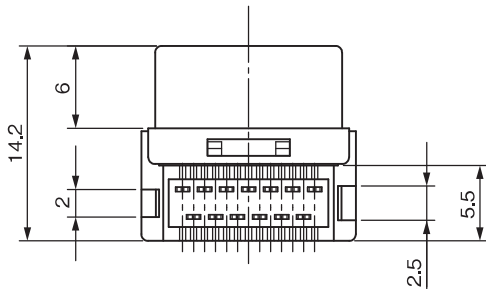
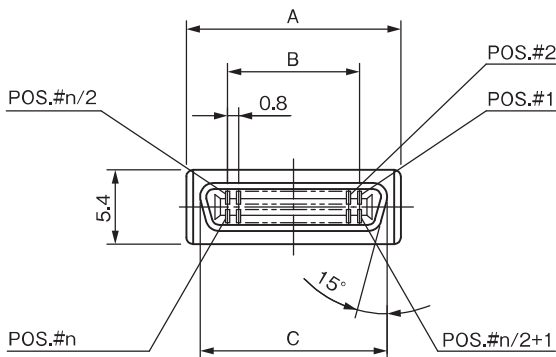
① 芯数: 14、26、50

② F: 雌 圧接

③ 適合ケーブル 無: バラ線用 #28AWG(7/0.127) 外被径φ0.58  
A: バラ線用 #30AWG(7/0.1) 外被径φ0.58

④ G1: 金メッキ

単位:mm



#### 適合ケース

HDR-E     LPAP   +  
HDR-E26LPJP+  
HDR-E     LP   P   +  
HDR-E26LPKP+  
HDR-E14SLPZ+  
HDR-E26ALP   P+  
HDR-E     LPHP   +  
HDR-E26LPKP   +

#### 嵌合相手

HDR-EC26LMDTG1+  
HDR-EA     LMYPG1+  
HDR-E     M     G1+  
HDR-E     MSG1+

#### ◎適合ケーブル

品名	ケーブル種類	ケーブルサイズ	外被径
HDR-E <span style="border: 1px solid black; padding: 0 2px;"> </span> <span style="border: 1px solid black; padding: 0 2px;"> </span> FG1+	バラ線	#28AWG(7/0.127)	φ0.58 MAX.
HDR-E <span style="border: 1px solid black; padding: 0 2px;"> </span> <span style="border: 1px solid black; padding: 0 2px;"> </span> FAG1+	バラ線	#30AWG(7/0.1)	φ0.58 MAX.

#### ◎寸法表

品名	芯数	A	B	C
HDR-E14F <span style="border: 1px solid black; padding: 0 2px;"> </span> G1+	14	10.8	4.8	8.8
HDR-E26F <span style="border: 1px solid black; padding: 0 2px;"> </span> G1+	26	15.6	9.6	13.6
HDR-E50FAG1+	50	25.2	19.2	23.2

\*掲載内容は予告なく変更する場合があります。





## ケーブル用雌コネクタ 半田付け

### HDR-E       FSG1+

RoHS

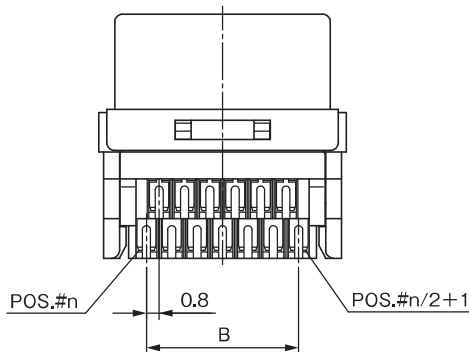
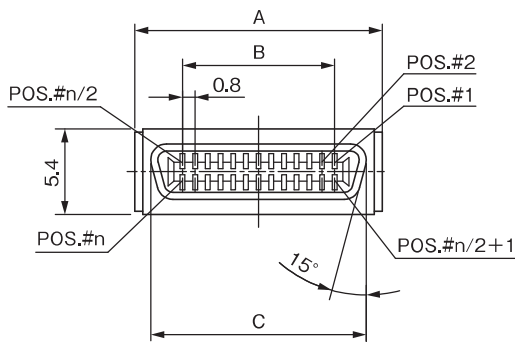
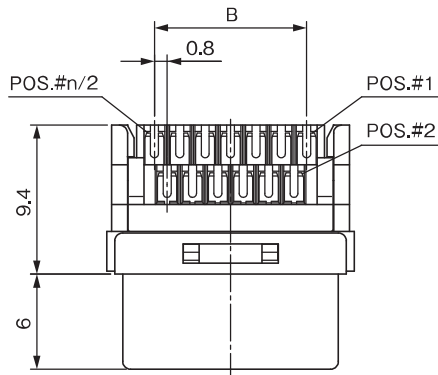
① ② ③

① 芯数: 14, 26

② FS: 雌 半田付け #28AWG(7/0.127)MAX. 外被径φ1.0 MAX.

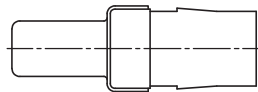
③ G1: 金メッキ

単位:mm



適合ケース
HDR-E26LPJP+
HDR-E <span style="background-color: #0056b3; color: white; padding: 2px;">  </span> LP <span style="background-color: #0056b3; color: white; padding: 2px;">  </span> P <span style="background-color: #0056b3; color: white; padding: 2px;">  </span> +
HDR-E26LPKP+
HDR-E14SLPZ+
HDR-E26ALP <span style="background-color: #0056b3; color: white; padding: 2px;">  </span> P+
HDR-E <span style="background-color: #0056b3; color: white; padding: 2px;">  </span> LPHP <span style="background-color: #0056b3; color: white; padding: 2px;">  </span> +
HDR-E26LPKP <span style="background-color: #0056b3; color: white; padding: 2px;">  </span> +

嵌合相手
HDR-EC26LMDTG1+
HDR-EA <span style="background-color: #0056b3; color: white; padding: 2px;">  </span> LMYPG1+
HDR-E <span style="background-color: #0056b3; color: white; padding: 2px;">  </span> M <span style="background-color: #0056b3; color: white; padding: 2px;">  </span> G1+
HDR-E <span style="background-color: #0056b3; color: white; padding: 2px;">  </span> MSG1+



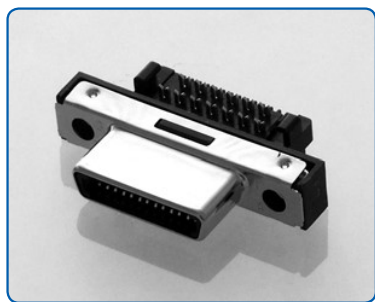
#### ◎適合ケーブル

品名	ケーブル種類	ケーブルサイズ	外被径
HDR-E <span style="background-color: #0056b3; color: white; padding: 2px;">  </span> FSG1+	バラ線	#28AWG(7/0.127) MAX.	φ1.0 MAX.

#### ◎寸法表

品名	芯数	A	B	C
HDR-E14FSG1+	14	10.8	4.8	8.8
HDR-E26FSG1+	26	15.6	9.6	13.6

\*掲載内容は予告なく変更する場合があります。



## パネル中継用雌コネクタ 圧接

### HDR-EC PFA G1+

RoHS

① ② ③

① 芯数: 14、26

② PFA: パネル中継 雌 圧接 #30AWG(7/0.1) 外被径φ0.58

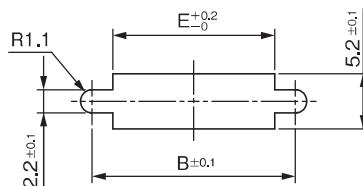
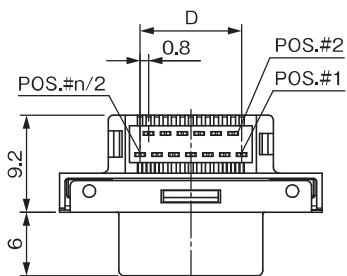
③ G1: 金メッキ

単位: mm

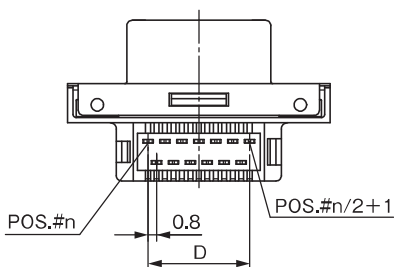
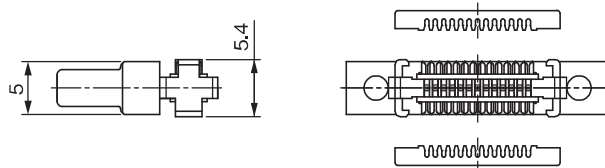
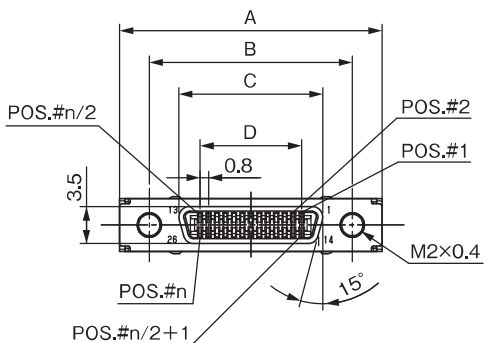
嵌合相手

HDR-E M G1+

HDR-E MSG1+



パネル取付寸法図



◎適合ケーブル

品名	ケーブル種類	ケーブルサイズ	外被径
HDR-EC PFA G1+	バラ線	#30AWG(7/0.1)	φ0.58

◎寸法表

品名	芯数	A	B	C	D	E
HDR-EC14PFA G1+	14	20.0	14.4	8.8	4.8	10.5
HDR-EC26PFA G1+	26	24.8	19.2	13.6	9.6	15.3

パネル中継コネクタにはケースは使用しません。

◎ロックねじ



ねじロック

ばねロック

ロックねじ寸法図

ロックねじ品名	タイプ	パネル厚 (mm)
HDR-E14LMY-SL-02FA	ばねロック	1.2
HDRA-E68LFD-7	ねじロック	1.2

※セット品名には対応していません。

別途ロックねじをご購入下さい。コネクタ1個に対し2本必要です。

\*掲載内容は予告なく変更する場合があります。



## 基板用雄コネクタ ライトアングル DIP

### HDR-EC26 LMDTG1+

RoHS

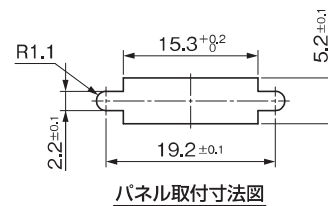
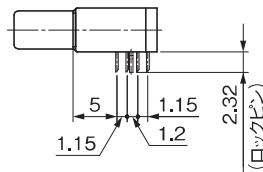
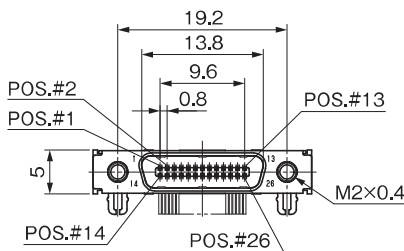
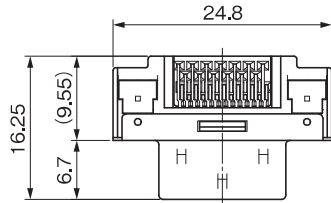
① ② ③ ④

- ① 芯数: 26
- ② LMD: ライトアングル 雄 DIP
- ③ 基板固定方法 T: ロックピン
- ④ G1: 金メッキ

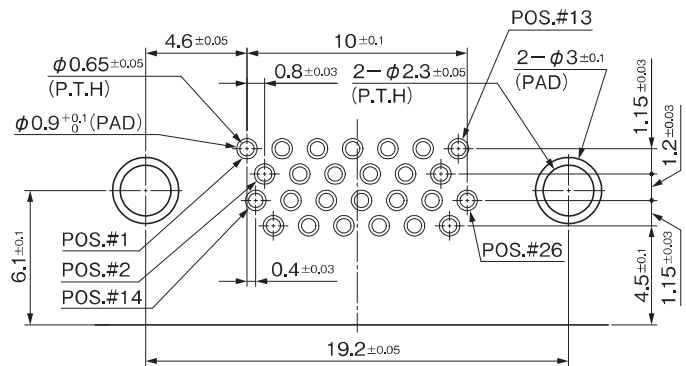
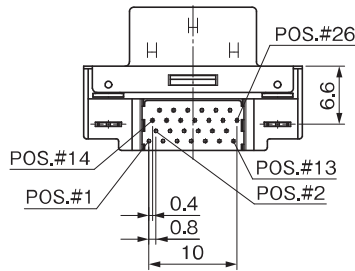
単位: mm

**嵌合相手**

- HDR-EC26FDTG2+
- HDR-EC26LFDTG2+
- HDR-EC26FYTG2+
- HDR-EA26LFY■G1+
- HDR-E26F■G1+
- HDR-E26FSG1+

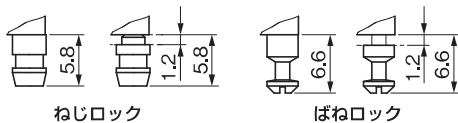


パネル取付寸法図



基板取付寸法図(コネクタ取付面図) t=1.6mm

◎ロックねじ



ねじロック

ばねロック

ロックねじ寸法図

ロックねじ品名	タイプ	パネル厚 (mm)	セット品名	セット内容
HDR-E14LMY-SL-02H	ばねロック	無し	HDR-EC26LMDTG1-SLE+	取付
HDR-E14LMY-SL-02FA		1.2	HDR-EC26LMDTG1-SLH+	添付
HDRA-E68LFD-7C	ねじロック	無し	HDR-EC26LMDTG1-SLD+	取付
HDRA-E68LFD-7		1.2	HDR-EC26LMDTG1-SLG+	添付

\*コネクタ単品でのご購入の場合、別途ロックねじをご購入下さい。コネクタ1個に対し2本必要です。ロックねじが、取付・添付されているセット品もご用意しております。

\*掲載内容は予告なく変更する場合があります。



## 基板用雄コネクタ ライトアングル SMT

### HDR-EA LMYPG1+

RoHS

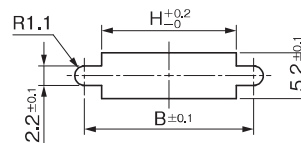
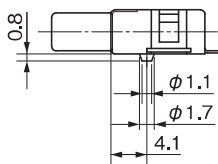
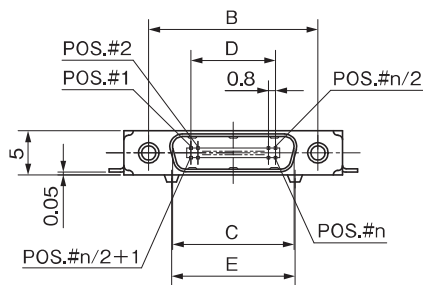
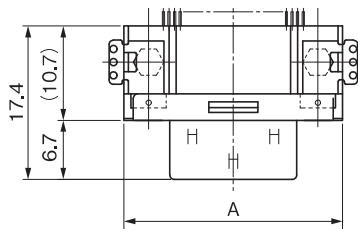
① ② ③ ④

- ① 芯数: 14, 26
- ② LMY: ライトアングル 雄 SMT
- ③ 基板固定方法 P: ホールドダウン、ねじ止め
- ④ G1: 金メッキ

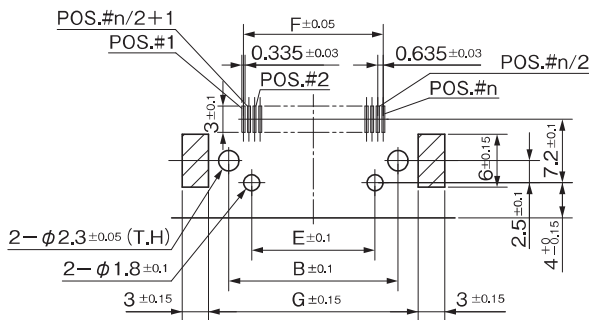
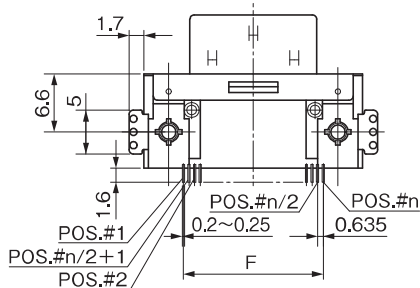
単位: mm

嵌合相手

- HDR-EC FDTG2+
- HDR-EC LFDT+
- HDR-EC FYTG2+
- HDR-EA LFY G1+
- HDR-E F G1+
- HDR-E FSG1+



パネル取付寸法図

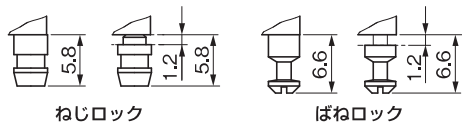


基板取付寸法図(コネクタ取付面図)

◎寸法表

品名	芯数	A	B	C	D	E	F	G	H
HDR-EA14LMYPG1+	14	20	14.4	9	4.8	9.2	8.255	19	10.5
HDR-EA26LMYPG1+	26	24.8	19.2	13.8	9.6	14	15.875	23.8	15.3

◎ロックねじ



ロックねじ寸法図

ロックねじ品名	タイプ	パネル厚 (mm)	セット品名	セット内容
HDR-E14LMY-SL-02H	ばねロック	無し	HDR-EA LMYPG1-SLE+	取付
HDR-E14LMY-SL-02FA		1.2	HDR-EA LMYPG1-SLH+	添付
HDR-E68LFD-7C	ねじロック	無し	HDR-EA LMYPG1-SLD+	取付
HDR-E68LFD-7		1.2	HDR-EA LMYPG1-SLG+	添付

\*コネクタ単品でのご購入の場合、別途ロックねじをご購入下さい。コネクタ1個に対し2本必要です。  
ロックねじが、取付・添付されているセット品もご用意しております。

\*掲載内容は予告なく変更する場合があります。



## ケーブル用雄コネクタ 圧接

### HDR-E ■ ■ M ■ ■ G1+

RoHS

① ② ③ ④

① 芯数: 14、26、50

② M: 雄 圧接

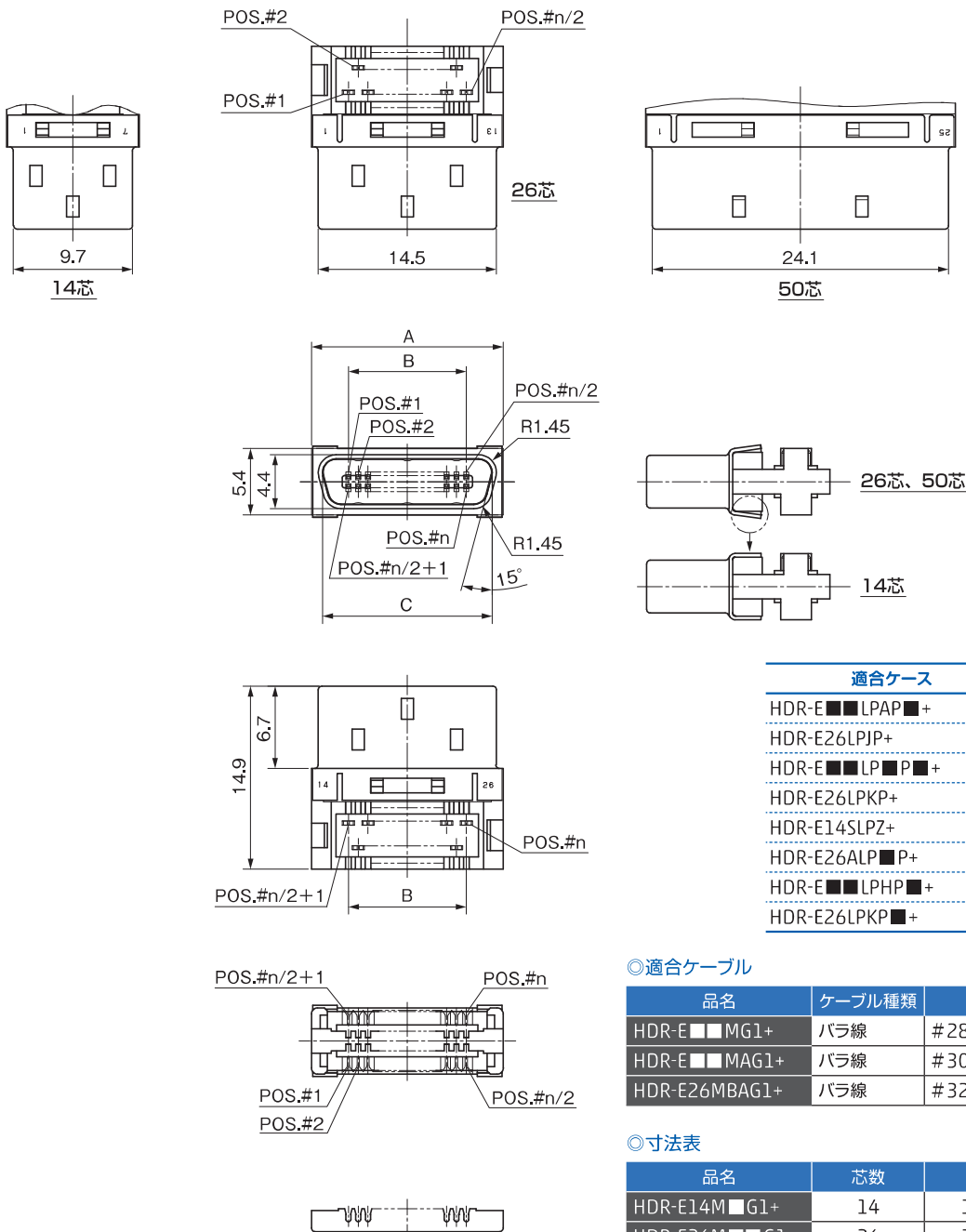
③ 適合ケーブル 無 : パラ線用 #28AWG(7/0.127) 外被径φ0.58

A : パラ線用 #30AWG(7/0.1) 外被径φ0.58

BA : パラ線用 #32AWG(7/0.08) 外被径φ0.58 (26芯のみ)

④ G1: 金メッキ

単位:mm



適合ケース	嵌合相手
HDR-E ■ ■ LPAP ■ +	HDR-EC ■ ■ FDTG2+
HDR-E26LPJP+	HDR-EC ■ ■ LFDT ■ ■ +
HDR-E ■ ■ LP ■ P ■ +	HDR-EC ■ ■ FYTG2+
HDR-E26LPKP+	HDR-EA ■ ■ LFY ■ G1+
HDR-E14SLPZ+	HDR-E ■ ■ F ■ G1+
HDR-E26ALP ■ P+	HDR-E ■ ■ FSG1+
HDR-E ■ ■ LPHP ■ +	HDR-EC ■ ■ PFAG1+
HDR-E26LPKP ■ +	

◎適合ケーブル

品名	ケーブル種類	ケーブルサイズ	外被径
HDR-E ■ ■ MG1+	パラ線	#28AWG(7/0.127)	φ0.58
HDR-E ■ ■ MAG1+	パラ線	#30AWG(7/0.1)	φ0.58
HDR-E26MBAG1+	パラ線	#32AWG(7/0.08)	φ0.58

◎寸法表

品名	芯数	A	B	C
HDR-E14M ■ G1+	14	10.8	4.8	9
HDR-E26M ■ G1+	26	15.6	9.6	13.8
HDR-E50M ■ G1+	50	25.2	19.2	23.4

\*掲載内容は予告なく変更する場合があります。



## ケーブル用雄コネクタ 半田付け

### HDR-E       MSG1+

RoHS

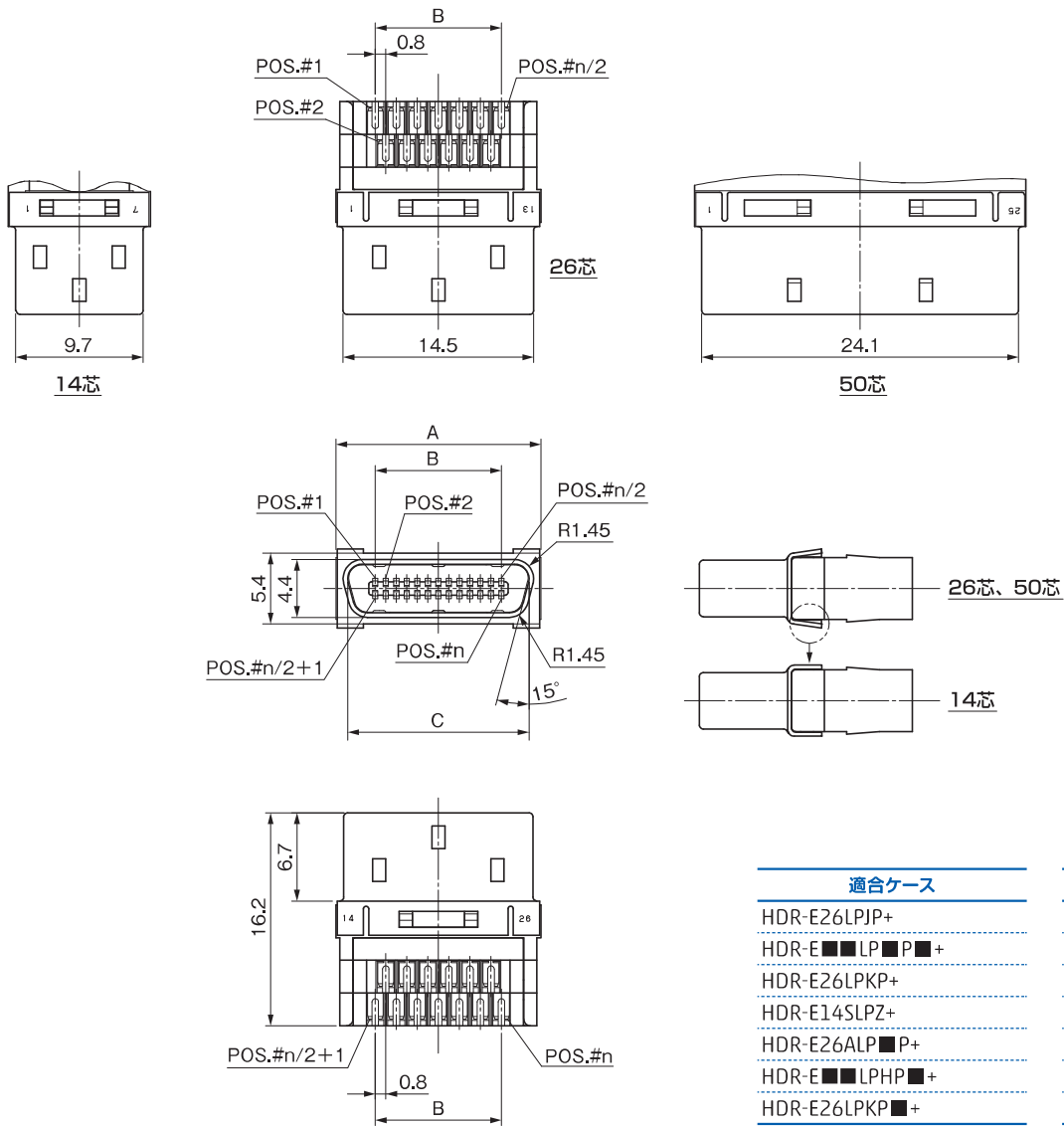
① ② ③

① 芯数: 14、26、50

② MS: 雄 半田付け #28AWG MAX. 外被径φ1.0 MAX.

③ G1: 金メッキ

単位:mm



適合ケース	嵌合相手
HDR-E26LPIP+	HDR-EC <span style="background-color: #0056b3; color: white; padding: 2px;">  </span> <span style="background-color: #0056b3; color: white; padding: 2px;">  </span> FDTG2+
HDR-E <span style="background-color: #0056b3; color: white; padding: 2px;">  </span> <span style="background-color: #0056b3; color: white; padding: 2px;">  </span> LP <span style="background-color: #0056b3; color: white; padding: 2px;">  </span> P <span style="background-color: #0056b3; color: white; padding: 2px;">  </span> +	HDR-EC <span style="background-color: #0056b3; color: white; padding: 2px;">  </span> <span style="background-color: #0056b3; color: white; padding: 2px;">  </span> LFDT <span style="background-color: #0056b3; color: white; padding: 2px;">  </span> <span style="background-color: #0056b3; color: white; padding: 2px;">  </span> +
HDR-E26LPKP+	HDR-EC <span style="background-color: #0056b3; color: white; padding: 2px;">  </span> <span style="background-color: #0056b3; color: white; padding: 2px;">  </span> FYTG2+
HDR-E14SLPZ+	HDR-EA <span style="background-color: #0056b3; color: white; padding: 2px;">  </span> <span style="background-color: #0056b3; color: white; padding: 2px;">  </span> LFY <span style="background-color: #0056b3; color: white; padding: 2px;">  </span> <span style="background-color: #0056b3; color: white; padding: 2px;">  </span> G1+
HDR-E26ALP <span style="background-color: #0056b3; color: white; padding: 2px;">  </span> P+	HDR-E <span style="background-color: #0056b3; color: white; padding: 2px;">  </span> <span style="background-color: #0056b3; color: white; padding: 2px;">  </span> F <span style="background-color: #0056b3; color: white; padding: 2px;">  </span> <span style="background-color: #0056b3; color: white; padding: 2px;">  </span> G1+
HDR-E <span style="background-color: #0056b3; color: white; padding: 2px;">  </span> <span style="background-color: #0056b3; color: white; padding: 2px;">  </span> LPHP <span style="background-color: #0056b3; color: white; padding: 2px;">  </span> +	HDR-E <span style="background-color: #0056b3; color: white; padding: 2px;">  </span> <span style="background-color: #0056b3; color: white; padding: 2px;">  </span> FSG1+
HDR-E26LPKP <span style="background-color: #0056b3; color: white; padding: 2px;">  </span> +	HDR-EC <span style="background-color: #0056b3; color: white; padding: 2px;">  </span> <span style="background-color: #0056b3; color: white; padding: 2px;">  </span> PFAG1+

◎適合ケーブル

品名	ケーブル種類	ケーブルサイズ	外被径
HDR-E <span style="background-color: #0056b3; color: white; padding: 2px;">  </span> <span style="background-color: #0056b3; color: white; padding: 2px;">  </span> MSG1+	バラ線	#28AWG(7/0.127) MAX.	φ1.0 MAX.

◎寸法表

品名	芯数	A	B	C
HDR-E14MSG1+	14	10.8	4.8	9
HDR-E26MSG1+	26	15.6	9.6	13.8
HDR-E50MSG1+	50	25.2	19.2	23.4

\*掲載内容は予告なく変更する場合があります。

## ケーブル用プラスチック縦型ケース ばねロック

ケース

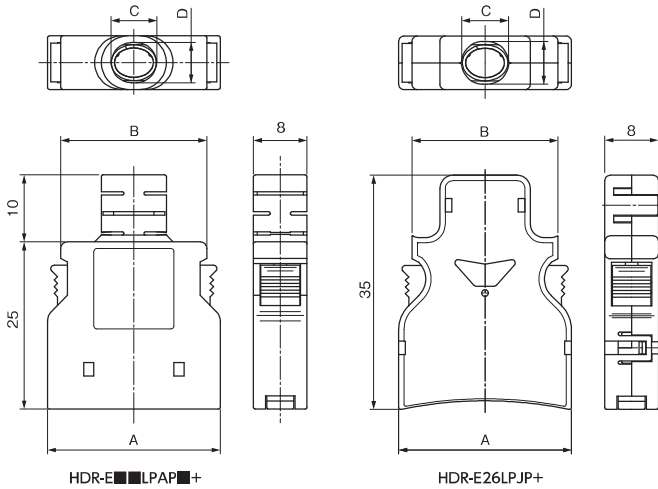


### HDR-E LP P +

RoHS

- ① 芯数: (LPAP) 14、26、50 (LPJP) 26
- ② LP: 縦型ケース
- ③ A: ばねロック (圧接タイプ専用)    J: ばねロック (圧接、半田付けタイプ対応)
- ④ ケース色 (LPAP) 無: 灰 5: 黒 (LPJP) 無: 黒

単位: mm



◎部品構成

部品名称	材質	処理・備考
ケース	PBT樹脂	UL94V-0 灰色/ 黒色
インナーシェル	鋼	Niめっき
ロックばね	ステンレス鋼	—

適合コネクタ

適合コネクタ
(LPAP)
HDR-E <input type="checkbox"/> <input type="checkbox"/> F <input type="checkbox"/> G1+
HDR-E <input type="checkbox"/> <input type="checkbox"/> M <input type="checkbox"/> G1+
(LPJP)
HDR-E26F <input type="checkbox"/> G1+
HDR-E26FSG1+
HDR-E26M <input type="checkbox"/> G1+
HDR-E26MSG1+

◎寸法表

品名	芯数	A	B	C×D	参考ケーブル径
HDR-E14LPAP <input type="checkbox"/> +	14	21.0	17.0	φ5.6	φ5.1
HDR-E26LPAP <input type="checkbox"/> +	26	25.8	21.8	6.7×6	φ5.9
HDR-E50LPAP <input type="checkbox"/> +	50	35.4	31.4	8.7×7	φ7.3
HDR-E26LPJP+	26	25.8	21.8	7×6.4	φ6.8

## ケーブル用プラスチック縦型ケース ねじロック

ケース

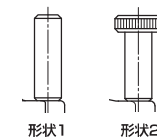
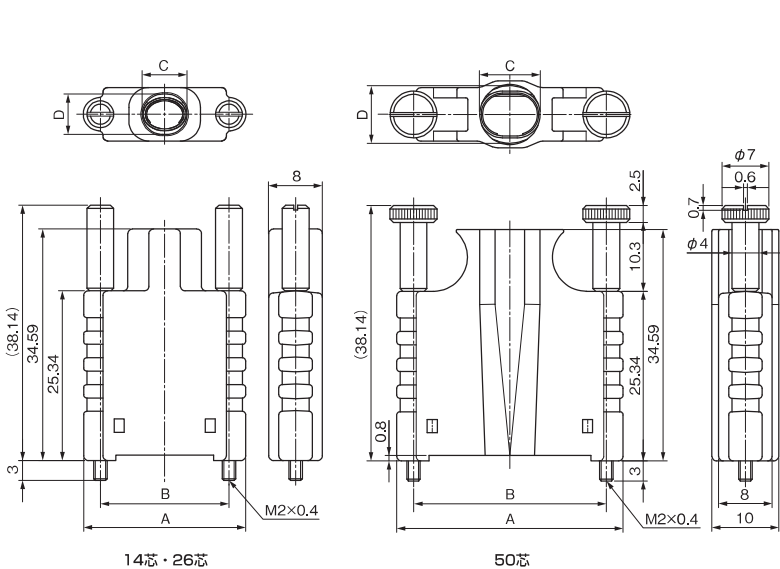


### HDR-E LP P +

RoHS

- ① 芯数: (LPHP) 14、26、50 (LPMP) 26
- ② LP: 縦型ケース
- ③ H: ねじロック    M: ねじロック
- ④ ねじつまみ部: (LPHP) 無: 形状1 (14芯、50芯)    2: 形状2    3: 形状1 (26芯) (LPMP) 無: 形状1

単位: mm



適合コネクタ

HDR-E <input type="checkbox"/> <input type="checkbox"/> F <input type="checkbox"/> G1+
HDR-E <input type="checkbox"/> <input type="checkbox"/> FSG1+
HDR-E <input type="checkbox"/> <input type="checkbox"/> M <input type="checkbox"/> G1+
HDR-E <input type="checkbox"/> <input type="checkbox"/> MSG1+

◎部品構成

部品名称	材質	処理・備考
ケース	PBT樹脂	UL94V-0 黒色
インナーシェル	ステンレス鋼	Niめっき
インナーシェル(LPMP)	鋼	Niめっき
ロックねじ	鋼	Niめっき

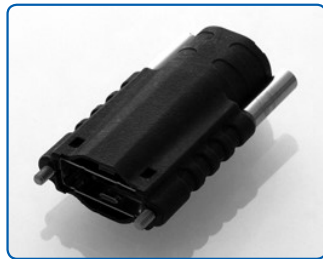
◎寸法表

品名	芯数	A	B	C×D	参考ケーブル径
HDR-E14LPHP <input type="checkbox"/> +	14	19.4	14.4	6.7×6	φ6.5
HDR-E26LPHP <input type="checkbox"/> +	26	24.2	19.2	6.7×6	φ6.5
HDR-E26LPMP+	26	24.2	19.2	9×6.8	φ7.5
HDR-E50LPHP <input type="checkbox"/> +	50	33.8	28.8	φ9	φ8.5

\*掲載内容は予告なく変更する場合があります。

## ケーブル用プラスチック縦型ケース 太線用

ケース



### HDR-E26LPKP+

RoHS

① ② ③

① 芯数: 26

② LP: 縦型ケース

③ K: 太線用

単位: mm

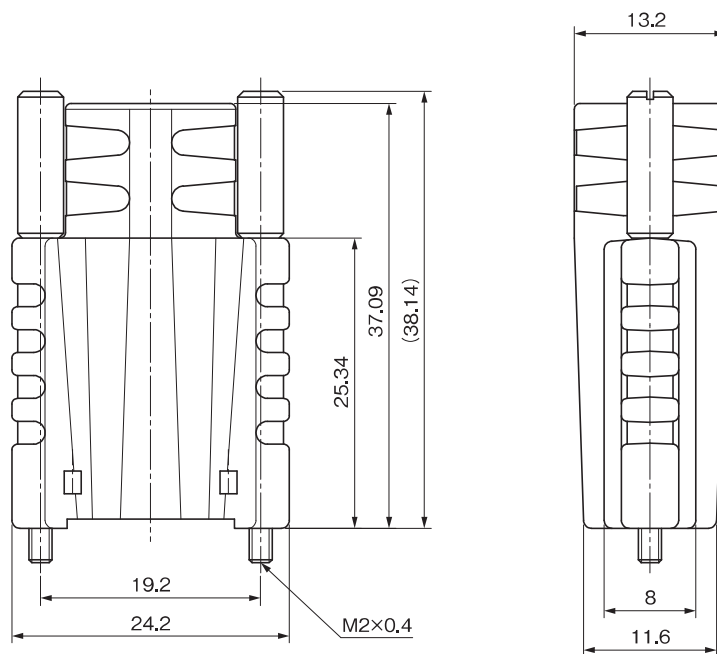
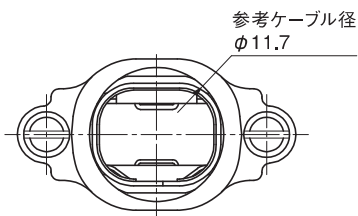
#### 適合コネクタ

HDR-E26F■G1+

HDR-E26FSG1+

HDR-E26M■G1+

HDR-E26MSG1+



#### ◎部品構成

部品名称	材質	処理・備考
ケース	PBT樹脂	UL94V-0 黒色
インナーシェル	ステンレス鋼	Niめっき
ロックねじ	鋼	Niめっき

\*掲載内容は予告なく変更する場合があります。



## ケーブル用プラスチック横型ケース

ケース



### HDR-E14 SLPZ+

RoHS

① ②

①芯数: 14

②SLP:横型ケース

単位:mm

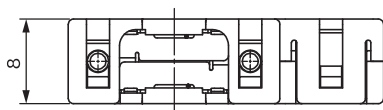
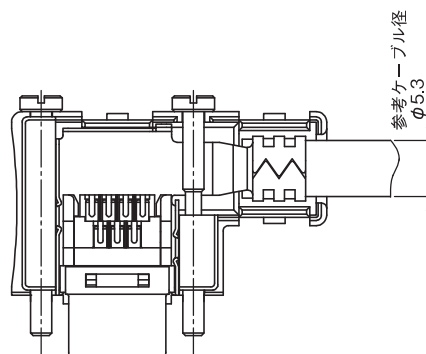
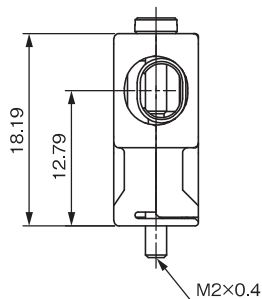
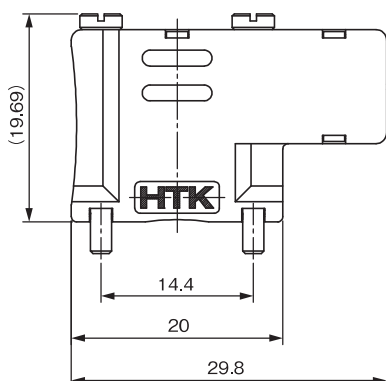
#### 適合コネクタ

HDR-E14F■G1+

HDR-E14FSG1+

HDR-E14M■G1+

HDR-E14MSG1+



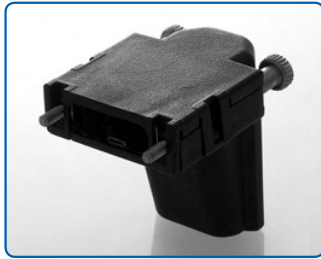
#### ◎部品構成

部品名称	材質	処理・備考
ケース	PBT樹脂	UL94V-0 黒色
インナーシェル	ステンレス鋼	Niめっき
ロックねじ	鋼	Niめっき

\*掲載内容は予告なく変更する場合があります。

## ケーブル用プラスチックライトアングル型ケース

ケース



HDR-E26ALPAP+

### HDR-E26ALP P+

① ② ③

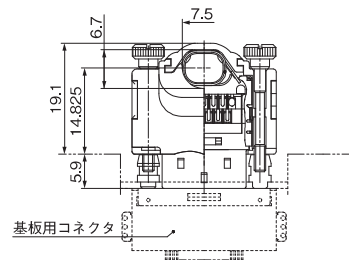
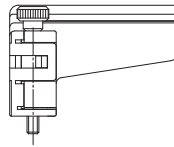
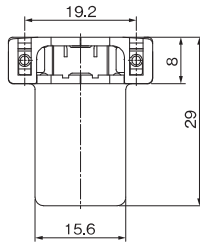
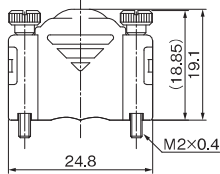
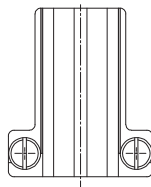
- ① 芯数: 26
- ② ライトアングル型ケース: ALP
- ③ 参考ケーブル径 A:  $\phi 6.0 \sim 6.8$  B:  $\phi 10.7 \sim 11.7$

RoHS

単位: mm

適合コネクタ

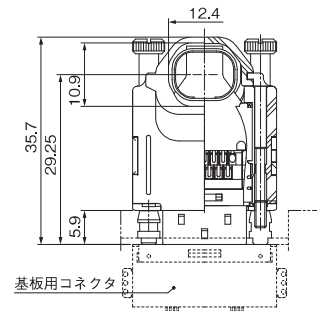
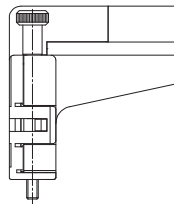
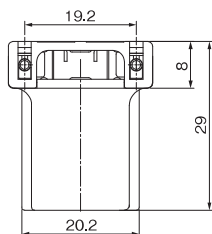
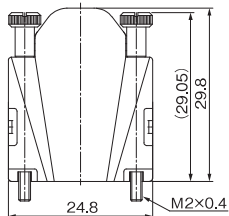
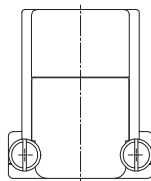
- HDR-E26F G1+
- HDR-E26FSG1+
- HDR-E26M G1+
- HDR-E26MSG1+



◎部品構成

部品名称	材質	処理・備考
ケース	PBT樹脂	UL94V-0 黒色
インナーシェル	ステンレス鋼	Niめっき
ロックねじ	鋼	Niめっき

HDR-E26ALPBP+



◎部品構成

部品名称	材質	処理・備考
ケース	PBT樹脂	UL94V-0 黒色
インナーシェル	ステンレス鋼	Niめっき
ロックねじ	鋼	Niめっき

\*掲載内容は予告なく変更する場合があります。

## 中継用プラスチック縦型ケース

ケース



### HDR-E     LPHP   +

RoHS

① ② ③ ④

① 芯数: 14、26、50

② 縦型ケース: LP

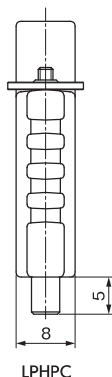
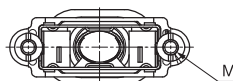
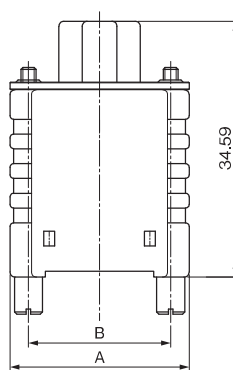
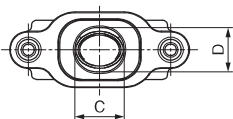
③ 参考ケーブル径 H: (14芯、26芯)  $\phi 6.5$  (50芯)  $\phi 8 \sim 8.5$

④ 中継タイプ A: ばねロック(パネル厚1.6mm) B: ねじロック(パネル厚0.8mm) C: ねじロック  
D: ばねロック

B, Cは50芯に対応していません

単位:mm

#### HDR-E14LPHP   + / HDR-E26LPHP   +

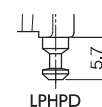
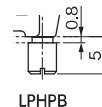
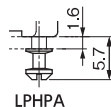


#### ◎部品構成

部品名称	材質	処理・備考
ケース	PBT樹脂	UL94V-0 黒色
インナーシェル	ステンレス鋼	Niめっき
ロックねじ(LPHPA, LPHPD)	鋼	Niめっき
ロックねじ(LPHPB, LPHPC)	ステンレス鋼	—
プレート	鋼	Niめっき

#### 適合コネクタ

HDR-E <span style="border: 1px solid black; padding: 0 2px;"> </span> <span style="border: 1px solid black; padding: 0 2px;"> </span> F <span style="border: 1px solid black; padding: 0 2px;"> </span> G1+
HDR-E <span style="border: 1px solid black; padding: 0 2px;"> </span> <span style="border: 1px solid black; padding: 0 2px;"> </span> FSG1+
HDR-E <span style="border: 1px solid black; padding: 0 2px;"> </span> <span style="border: 1px solid black; padding: 0 2px;"> </span> M <span style="border: 1px solid black; padding: 0 2px;"> </span> G1+
HDR-E <span style="border: 1px solid black; padding: 0 2px;"> </span> <span style="border: 1px solid black; padding: 0 2px;"> </span> MSG1+



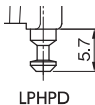
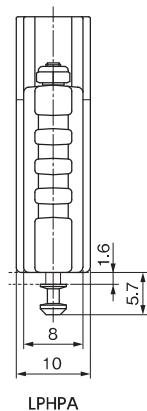
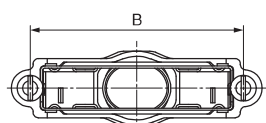
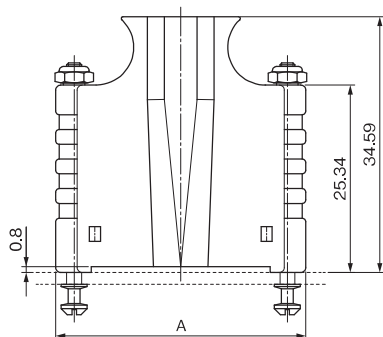
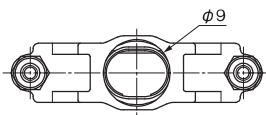
LPHPC

LPHPA

LPHPB

LPHPD

#### HDR-E50LPHP   +



LPHPA

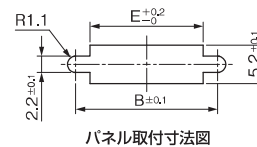
LPHPD

#### ◎部品構成

部品名称	材質	処理・備考
ケース	PBT樹脂	UL94V-0 黒色
インナーシェル	ステンレス鋼	Niめっき
ロックねじ	鋼	Niめっき
六角ナット	鋼	Niめっき

#### 適合コネクタ

HDR-E50FAG1+
HDR-E50M <span style="border: 1px solid black; padding: 0 2px;"> </span> G1+
HDR-E50MSG1+



パネル取付寸法図

#### ◎寸法表

品名	芯数	A	B	C×D	E
HDR-E14LPHP <span style="border: 1px solid black; padding: 0 2px;"> </span> +	14	19.4	14.4	6.7×6	10.5
HDR-E26LPHP <span style="border: 1px solid black; padding: 0 2px;"> </span> +	26	24.2	19.2	6.7×6	15.3
HDR-E50LPHP <span style="border: 1px solid black; padding: 0 2px;"> </span> +	50	33.8	28.8	—	24.9

ケーブル中継接続をする場合に使用して下さい。

\*掲載内容は予告なく変更する場合があります。

## 中継用プラスチック縦型ケース 太線用

ケース



### HDR-E26LPKP ■+

RoHS

- ① 芯数: 26
- ② 縦型ケース: LP
- ③ K: 太線用
- ④ 中継タイプ A: ばねロック(パネル厚 1.6mm)    B: ねじロック(パネル厚 0.8mm)    C: ねじロック  
D: ばねロック

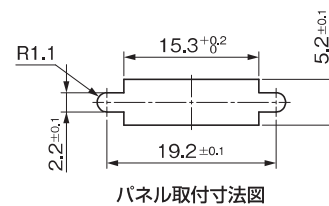
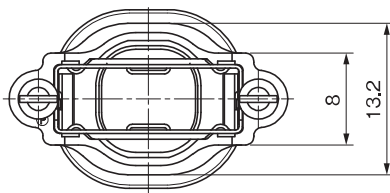
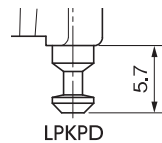
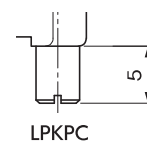
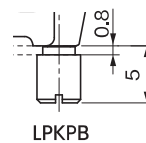
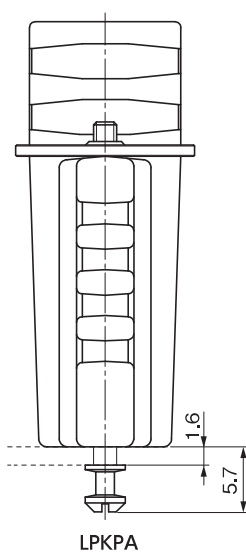
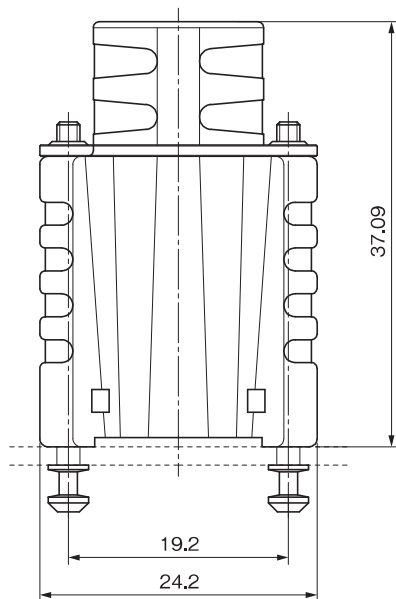
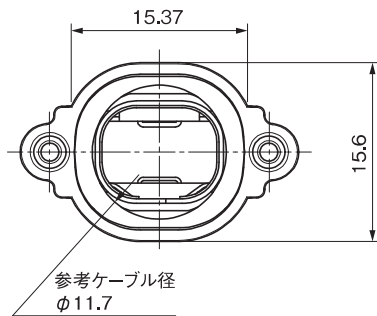
単位: mm

◎部品構成

部品名称	材質	処理・備考
ケース	PBT樹脂	UL94V-0 黒色
インナーシェル	ステンレス鋼	Niめっき
ロックねじ(LPKPA, LPKPD)	鋼	Niめっき
ロックねじ(LPKPB, LPKPC)	ステンレス鋼	—
プレート	ステンレス鋼	—

適合コネクタ





- HDR-E26F ■G1+
- HDR-E26FSG1+
- HDR-E26M ■G1+
- HDR-E26MSG1+



ケーブル中継接続をする場合に使用して下さい。

\*掲載内容は予告なく変更する場合があります。

◎量産向き

コネクタ品名		HDR-E ■ ■ ■ F ■ G1+ HDR-E ■ ■ ■ M ■ G1+ HDR-EC ■ ■ ■ PFAG1+
作業工程	整線	 <p>整線治具 FHAT-0004C ※ケーブル余長カット機能付き</p>
	圧接	   <p>ハンドプレス RPS-K4※ または FX-004HTK + アダプタ MLPT-AD01 + ロケータ FHPT-923C</p>

※RPS-K4:2024年4月販売中止

◎試作・少量生産向き

コネクタ品名		HDR-E ■ ■ ■ F ■ G1+ HDR-E ■ ■ ■ M ■ G1+
圧接 (手工具)		 <p>ハンドツール FHPT-0004A</p>

◎ケーブルクランプ用治具

ケース品名	芯数	工具品名
HDR-E14LPAP ■ +	14	FHPT-0024A
HDR-E14LPH ■ +	14	MHAT-0048A
HDR-E14SLPZ+	14	MHPT-0033A
HDR-E26LPAP ■ +	26	FHPT-0022A
HDR-E26LPJP+	26	FHPT-0022A
HDR-E26LPH ■ +	26	MHPT-0006A
HDR-E26LPMP+	26	MHPT-0007A
HDR-E26ALPAP+	26	MHPT-0012A
HDR-E50LPAP ■ +	50	FHPT-0023A
HDR-E50LPH ■ +	50	MHPT-0010A



ハンドツール

ケース品名	芯数	工具品名
HDR-E26LPKP ■ +	26	MLPT-0037B
HDR-E26ALPBP+	26	MLPT-0038A



ダイセット型

※ハンドプレス(別購入)にて使用します。  
※ケーブル径が大きいためハンドツールはご用意しておりません。

●ケーブルハーネス加工の対応もしております。詳しくは営業担当窓口にお問い合わせ下さい。

## 標準ケーブルハーネス



> HDR・HDRAシリーズは標準品として、ケーブルの両端にコネクタをアッセンブリした両端ケーブルハーネス品を販売しております。

> ご注文までのスムーズさは標準品ならではです。

> HDR・HDRAシリーズ標準ケーブルハーネス品は以下をご確認ください。

> また、HDR・HDRAの両端標準品だけでなく片端品や異種コネクタのアッセンブリも承ります。

> 標準品以外につきましては当社営業担当窓口へお問い合わせ下さい。

品名 **HDRシリーズ** **標準ハーネス** **ねじロック**

# HDR-AS--L

①

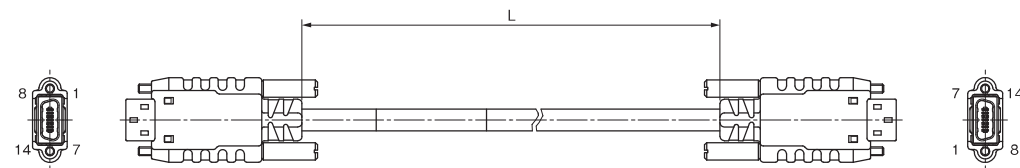
②

③

①シリーズ名 HDR:HDRシリーズ

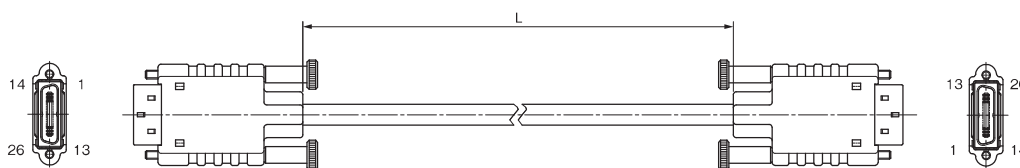
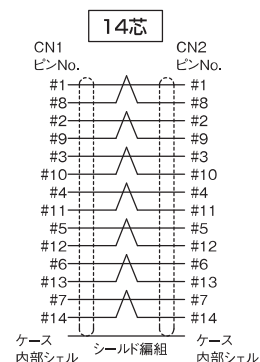
②識別記号:芯数・コネクタ・ケース・ケーブル・布線の構成

③ケーブル長 100:100cm 300:300cm 500:500cm

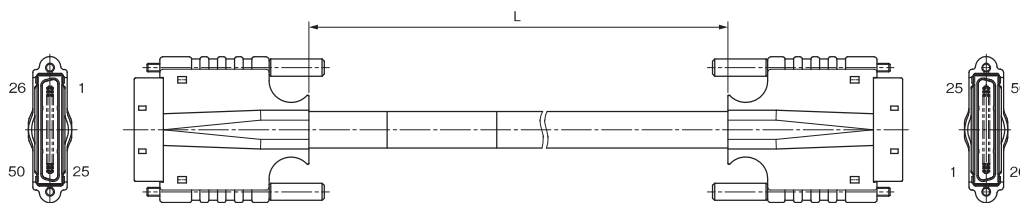
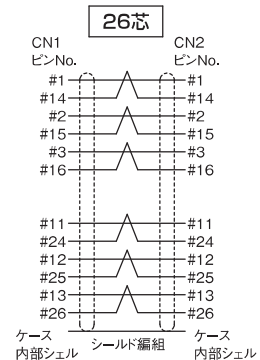


標準品番	構成	芯数	ケーブル長(cm)
HDR-AS-0151-L100+	14芯雄コネクタ:HDR-E14MAG1+	14芯	100
HDR-AS-0151-L300+	ねじロックケース:HDR-E14LPHP+		300
HDR-AS-0151-L500+	ケーブル:UL20276 7PX30AWG(7/0.1)黒色		500

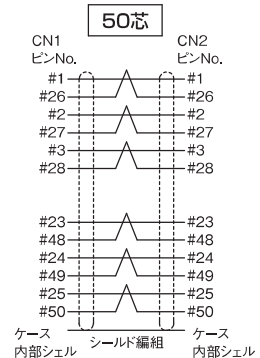
### ●HDRシリーズ布線表



標準品番	構成	芯数	ケーブル長(cm)
HDR-AS-0148-L100+	26芯雄コネクタ:HDR-E26MAG1+	26芯	100
HDR-AS-0148-L300+	ねじロックケース:HDR-E26LPHP+		300
HDR-AS-0148-L500+	ケーブル:UL20276 13PX30AWG(7/0.1)黒色		500



標準品番	構成	芯数	ケーブル長(cm)
HDR-AS-0146-L100+	50芯雄コネクタ:HDR-E50MAG1+	50芯	100
HDR-AS-0146-L300+	ねじロックケース:HDR-E50LPHP+		300
HDR-AS-0146-L500+	ケーブル:UL20276 25PX30AWG(7/0.1)黒色		500



\*掲載内容は予告なく変更する場合があります。

## 標準ケーブルハーネス

品名

HDRシリーズ

標準ハーネス

ばねロック

# HDR-AS-        -L

①

②

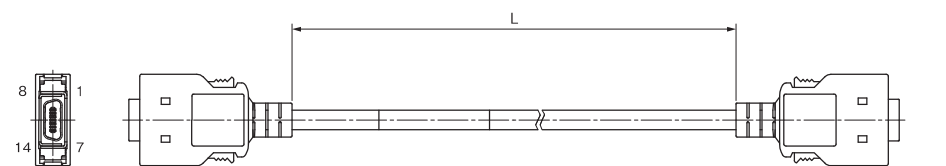
③

①シリーズ名 HDR:HDRシリーズ

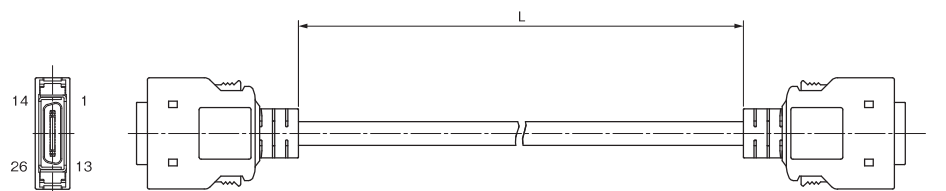
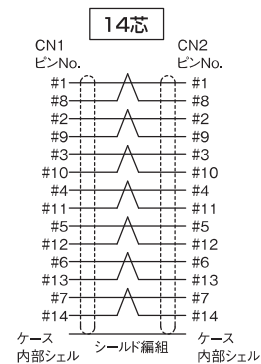
②識別記号:芯数・コネクタ・ケース・ケーブル・布線の構成

③ケーブル長 100:100cm 300:300cm 500:500cm

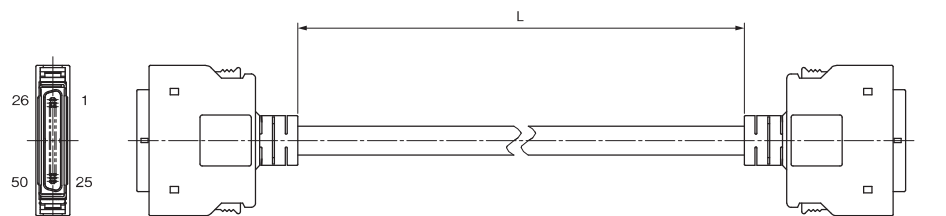
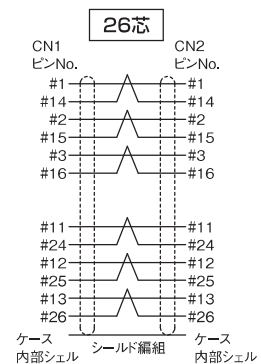
### ●HDRシリーズ布線表



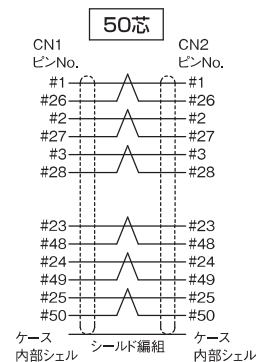
標準品番	構成	芯数	ケーブル長(cm)
HDR-AS-0152-L100+	14芯雄コネクタ:HDR-E14MAG1+	14芯	100
HDR-AS-0152-L300+	ばねロックケース :HDR-E14LPAP5+		300
HDR-AS-0152-L500+	ケーブル:UL20276 7PX30AWG(7/0.1)黒色		500



標準品番	構成	芯数	ケーブル長(cm)
HDR-AS-0149-L100+	26芯雄コネクタ:HDR-E26MAG1+	26芯	100
HDR-AS-0149-L300+	ばねロックケース:HDR-E26LPAP5+		300
HDR-AS-0149-L500+	ケーブル:UL20276 13PX30AWG(7/0.1)黒色		500



標準品番	構成	芯数	ケーブル長(cm)
HDR-AS-0147-L100+	50芯雄コネクタ:HDR-E50MAG1+	50芯	100
HDR-AS-0147-L300+	ばねロックケース:HDR-E50LPAP5+		300
HDR-AS-0147-L500+	ケーブル:UL20276 50PX30AWG(7/0.1)黒色		500

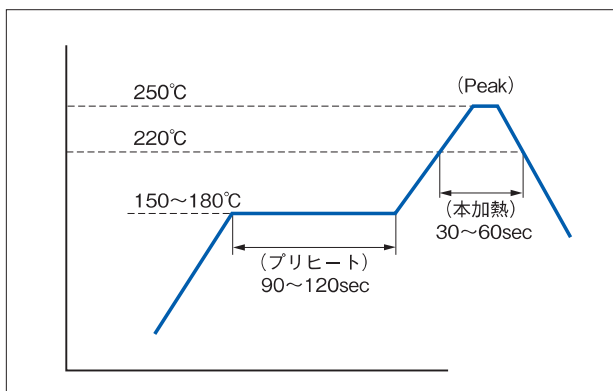






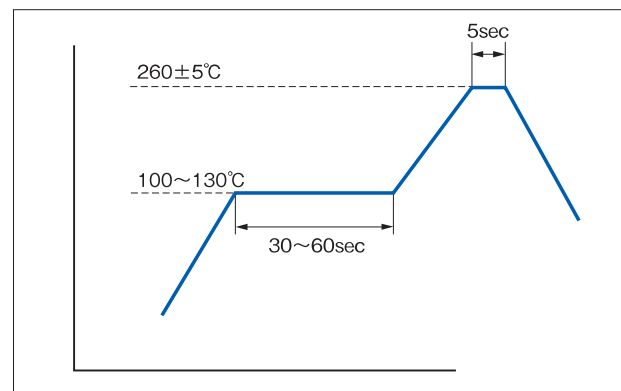
<b>HDR-EC■■■FDTG2+</b> 005	<b>HDR-E■■■FSG1+</b> 010	<b>HDR-E■■■LP■P■+</b> 016	<b>HDR-E■■■LPHP■+</b> 020
HDR-EC14FDTG2+	HDR-E14FSG1+	HDR-E14LPAP+	HDR-E14LPHPA+
HDR-EC26FDTG2+	HDR-E26FSG1+	HDR-E26LPAP+	HDR-E26LPHPA+
<b>HDR-EC■■■LFDT■■■+</b> 006	<b>HDR-EC■■■PFAG1+</b> 011	HDR-E50LPAP+	HDR-E50LPHPA+
HDR-EC14LFDTG2+	HDR-EC14PFAG1+	HDR-E14LPAP5+	HDR-E14LPHPA5+
HDR-EC26LFDTG2+	HDR-EC26PFAG1+	HDR-E26LPAP5+	HDR-E26LPHPA5+
HDR-EC50LFDTG2+	<b>HDR-EC26LMDTG1+</b> 012	HDR-E50LPAP5+	HDR-E14LPHPB+
HDR-EC14LFDTN+	<b>HDR-EA■■■LMYPG1+</b> 013	HDR-E26LPJP+	HDR-E26LPHPB+
<b>HDR-EC■■■FYTG2+</b> 007	HDR-EA14LMYPG1+	<b>HDR-E■■■LP■P■+</b> 016	HDR-E14LPHPC+
HDR-EC14FYTG2+	HDR-EA26LMYPG1+	HDR-E14LPHP+	HDR-E26LPHPC+
HDR-EC26FYTG2+	<b>HDR-E■■■M■■■G1+</b> 014	HDR-E50LPHP+	HDR-E14LPHPD+
<b>HDR-EA■■■LFY■G1+</b> 008	HDR-E14MG1+	HDR-E14LPHP2+	HDR-E26LPHPD+
HDR-EA26LFYPG1+	HDR-E26MG1+	HDR-E26LPHP2+	HDR-E50LPHPD+
HDR-EA14LFYWG1+	HDR-E50MG1+	HDR-E50LPHP2+	<b>HDR-E26LPKP■+</b> 021
HDR-EA26LFYWG1+	HDR-E14MAG1+	HDR-E26LPHP3+	HDR-E26LPKPA+
<b>HDR-E■■■F■G1+</b> 009	HDR-E26MAG1+	HDR-E26LPMP+	HDR-E26LPKPB+
HDR-E14FG1+	HDR-E50MAG1+	<b>HDR-E26LPKP+</b> 017	HDR-E26LPKPC+
HDR-E26FG1+	HDR-E26MBAG1+	<b>HDR-E14SLPZ+</b> 018	HDR-E26LPKPD+
HDR-E14FAG1+	<b>HDR-E■■■MSG1+</b> 015	<b>HDR-E26ALP■P+</b> 019	
HDR-E26FAG1+	HDR-E14MSG1+	HDR-E26ALPAP+	
HDR-E50FAG1+	HDR-E26MSG1+	HDR-E26ALBPB+	
	HDR-E50MSG1+		

## リフロー温度プロファイル (参考値)



本記載の温度プロファイルは、あくまで参考値であり、リフロー装置、半田ペースト、基板の大きさなどにより条件が異なり、該当しない場合がございますので、事前に実装確認等の評価をお願い致します。

## フロー温度プロファイル (参考値)



本記載の温度プロファイルは、あくまで参考値であり、基板の大きさなどにより条件が異なり、該当しない場合がございますので、事前に実装確認等の評価をお願い致します。

### ●本カタログに関するご注意

- 掲載された仕様は参考値です。本仕様については、お客様の性能を保証するものではありません。
- 改良等のため予告なく記載内容を変更する場合があります。
- 商品の詳細につきましては当社営業担当までご確認ください。
- 商品採用のご検討、基板設計の際は、事前に当社営業担当までご確認ください。