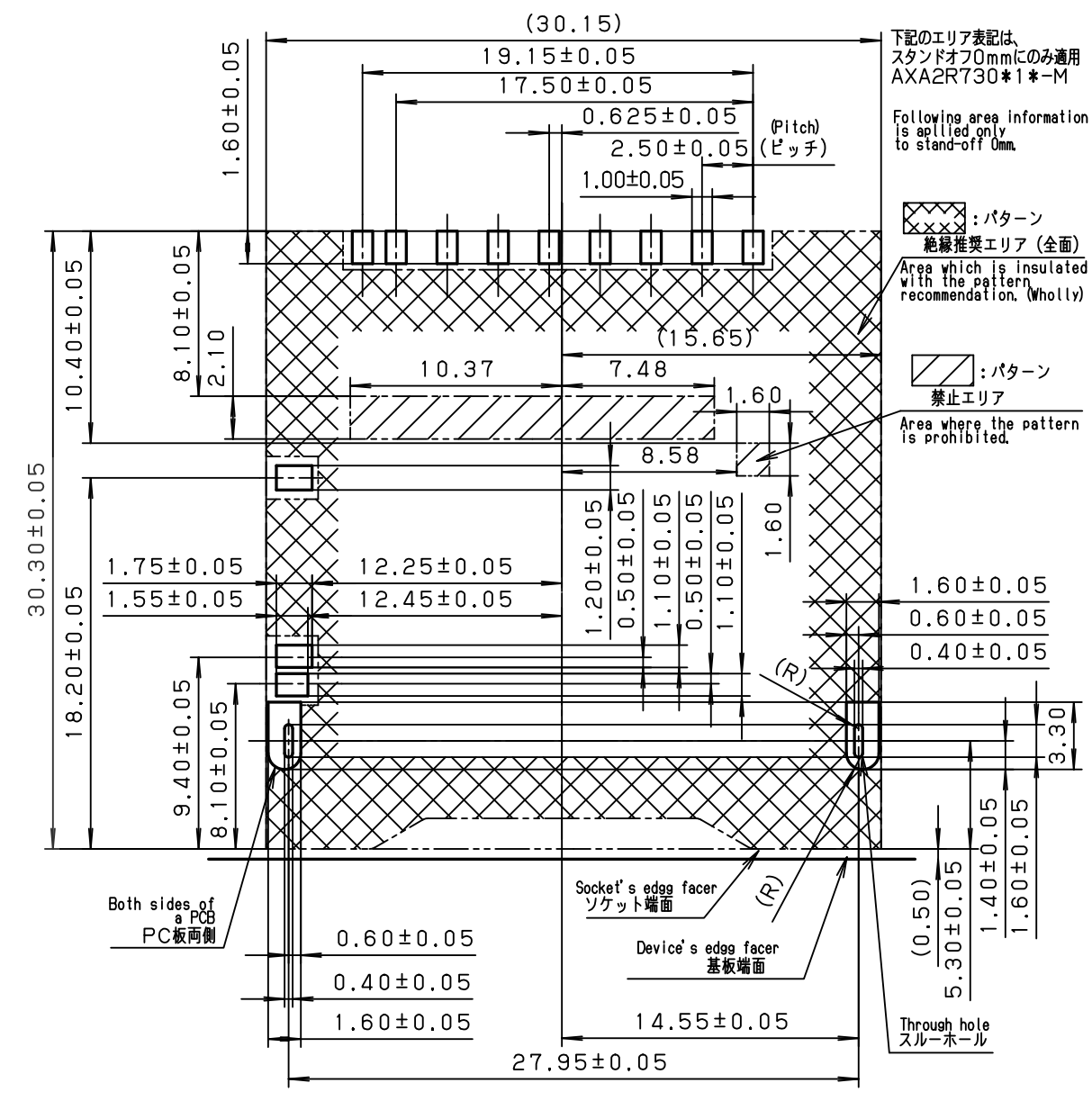
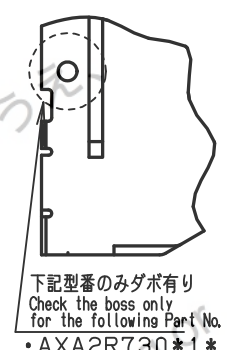
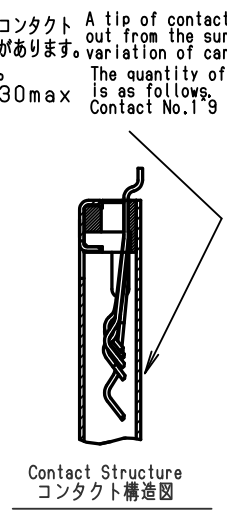
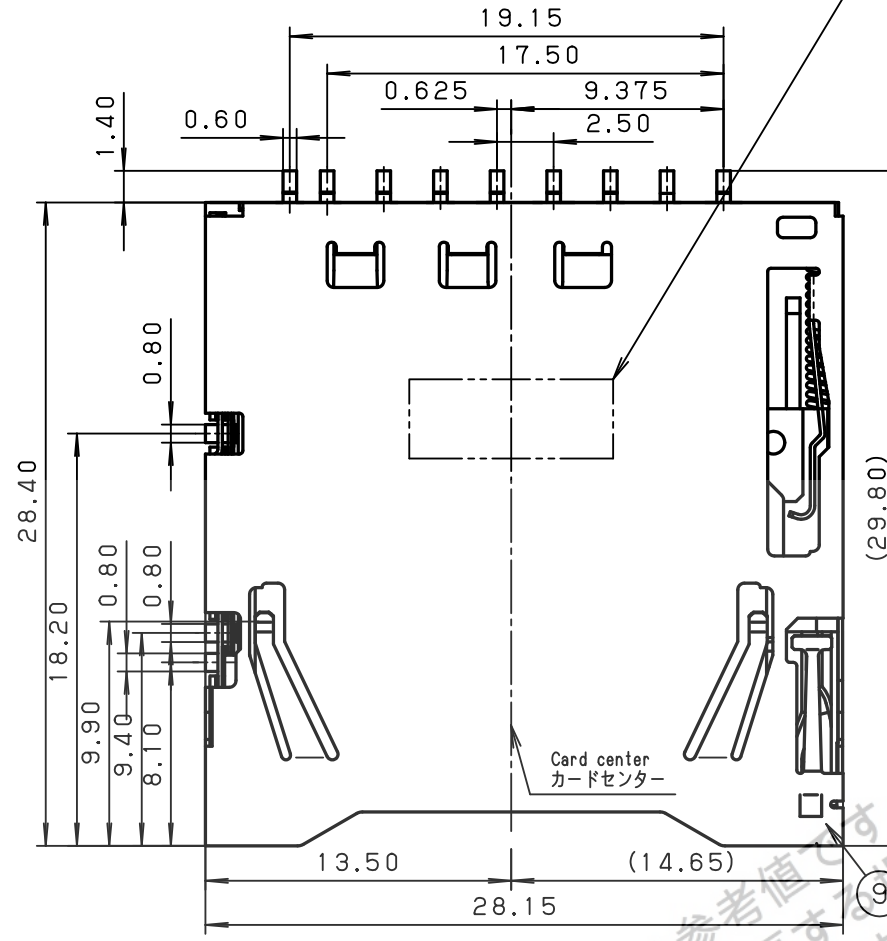
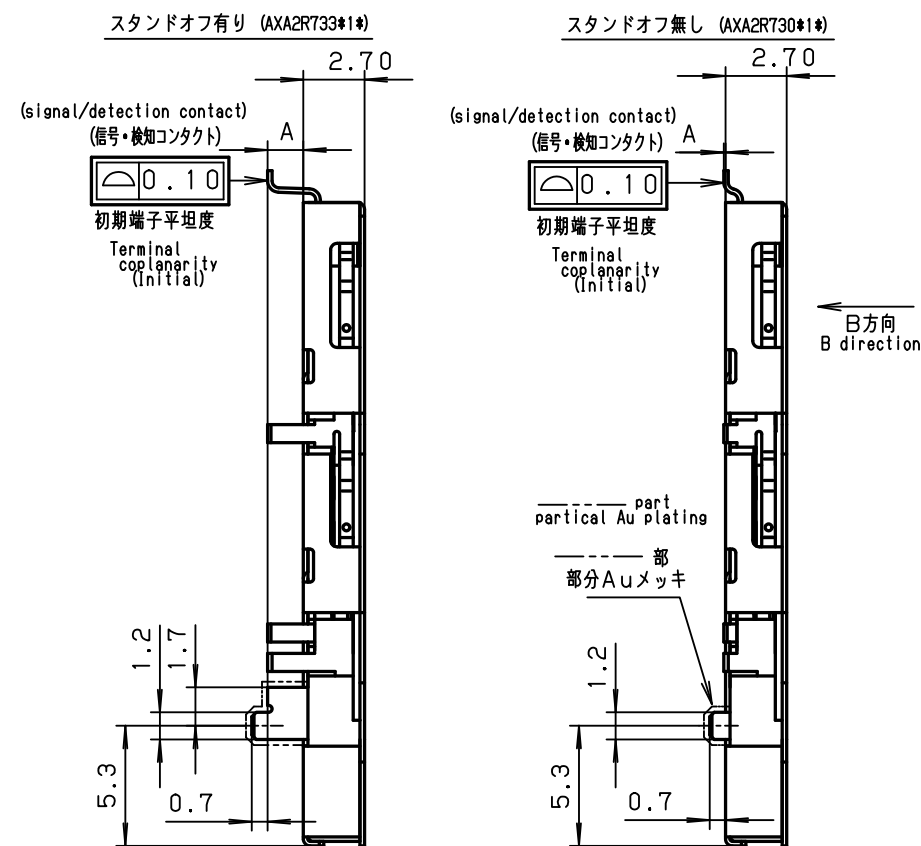


ロット番号 Lot.No.
工場識別番号: P (中国)
The sign of factory identification
品番捺印 Part No.

(包装形態を示すT, P及びMは表示されません)
(Indication for packaging form
not indicate T, P and -M)

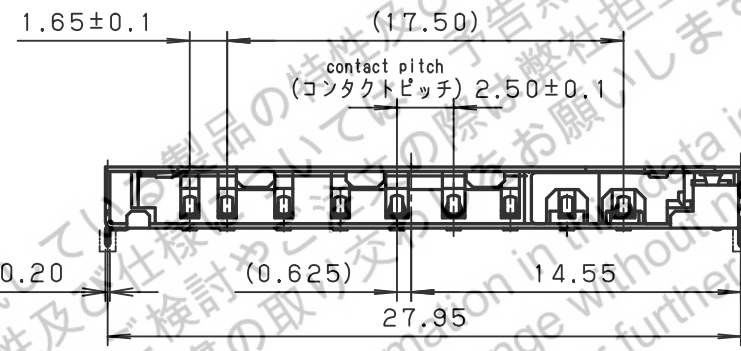
カード厚みのバラツキによりコンタクト先端が表面より飛び出すことがあります。variation of card's thickness, 飛び出し量は下記の通りです。The quantity of jumping-out is as follows.
コンタクトNo.1~9 0.30max Contact No.1~9 0.30max



PC board recommendation processing (Top view)
プリント基板推奨加工図 (TOP VIEW)

A contact state list by a detection switch
カード検知・書き込み防止検知スイッチによるコンタクト状態一覧表

Circuit 回路図	Write protect switch 書き込み防止スイッチ		Card detection switch
	Card insertion condition カード挿入有無	Practicable to write 書き込み可	
No. ⑤	Card not inserted 未挿入時	Open	Open
No. ⑥	Card inserted 挿入時	Open	Open
No. ④	Component number 部品番号	④ - ⑥	④ - ⑤

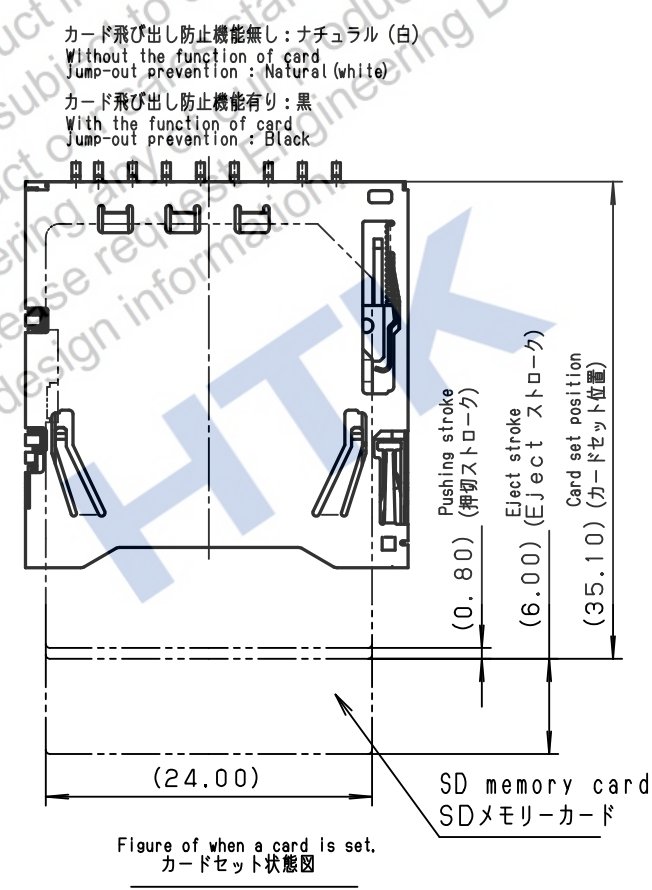
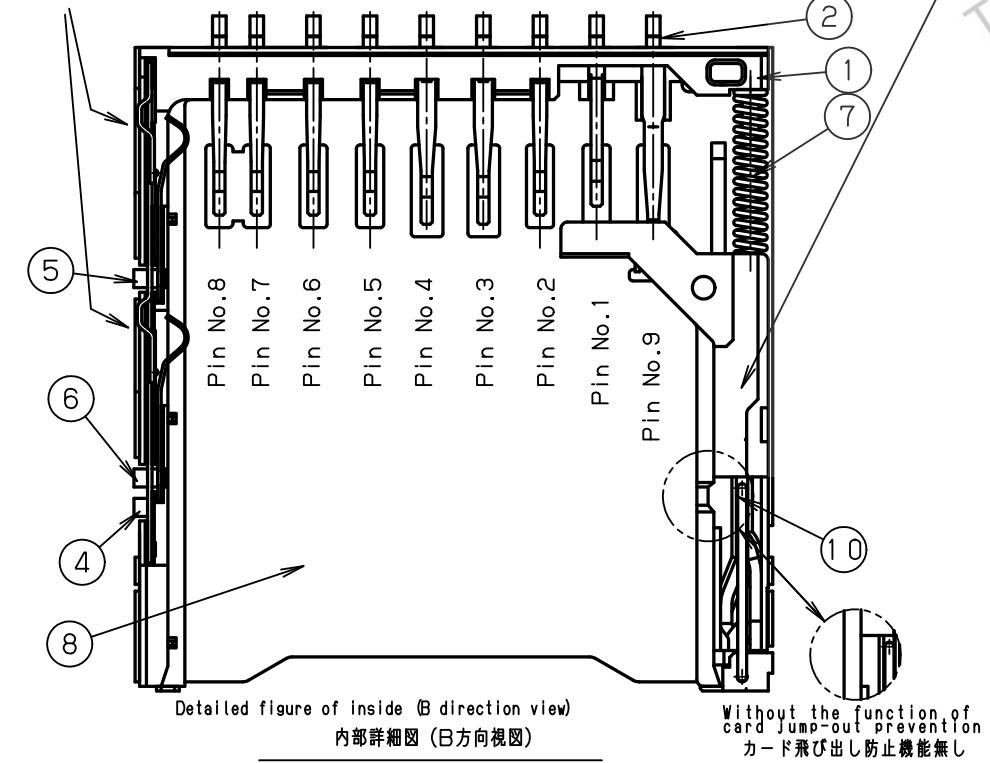


A dimension list
A寸法一覧表

Cat.No. (stand-off height) 品番 (スタンドオフ高さ)	A dimension A寸法
AXA2R730*1*-M (0)	0.08
AXA2R733*1*-M (1.5)	1.58

注) スタンドオフ寸法Aは、プリント基板表面からソケット下面までの寸法を確保するために、プリント基板のレジスト厚み・シルク印刷等の厚み0.08mmを考慮した寸法になっています。
Standoff size A is a size in which the thickness 0.08mm such as the resist thickness and the silk prints of the PC board is considered to secure the size from the surface of the PC board to the lower side of the socket.

カード厚みのバラツキによりコンタクトがソケット側面より飛び出すことがあります。飛び出し量は下記の通りです。カード検知・書き込み防止検知コンタクト0.20max
Contact may jumps out from socket's side face by the variation of card's width. The quantity of jumping-out is as follows. Card detection/write protect detection contact 0.20max.



General tolerance ±0.2

No.	Part Name	Material	Qty	Finish	Color
10	lock pin ロックピン	Stainless ステンレス	1		
9	Cover plate カバープレート	Stainless ステンレス	1		
8	Base shell ベースシェル	Stainless ステンレス	1		
7	Compression coil spring 圧縮コイルバネ	Stainless ステンレス	1		
6	NO contact (WP detection) NOコンタクト (WP検知)	Copper alloy 銅合金	1		
5	NO contact (Card detection) NOコンタクト (カード検知)	Copper alloy 銅合金	1		
4	COM Contact COMコンタクト	Copper alloy 銅合金	1		
3	Slider スライダ	Heat resistant resin 耐熱性樹脂	1		Color: Black/Natural (White) 色相: 黒/ナチュラル (白)
2	Contact コンタクト	Copper alloy 銅合金	9		
1	Body ボディ	Heat resistant resin 耐熱性樹脂	1		Color: Black 色相: 黒

改訂 LTR.	年月日 DATE	変更者 BY	変更内容 REV. DESCRIPT	番号 No.	部品名称 PART NAME	材質 MATERIAL	数量 QTY	処理 FINISH	備考 NOTE
9.1	(2010)		3/1		3RD. A. P				
年月日 DATE 尺度 SCALE 単位 UNIT 3角法 9.1 (2010) 3/1 mm (+NGH) 3RD. A. P					HTK 本多通信工業株式会社 HONDA TSUSHIN KOGYO CO., LTD.				
製図 DE. 計検 CHK. 図換 CHK. 承認 APP.					名称 NAME 製番 PART NO. AXA2R73061-M				

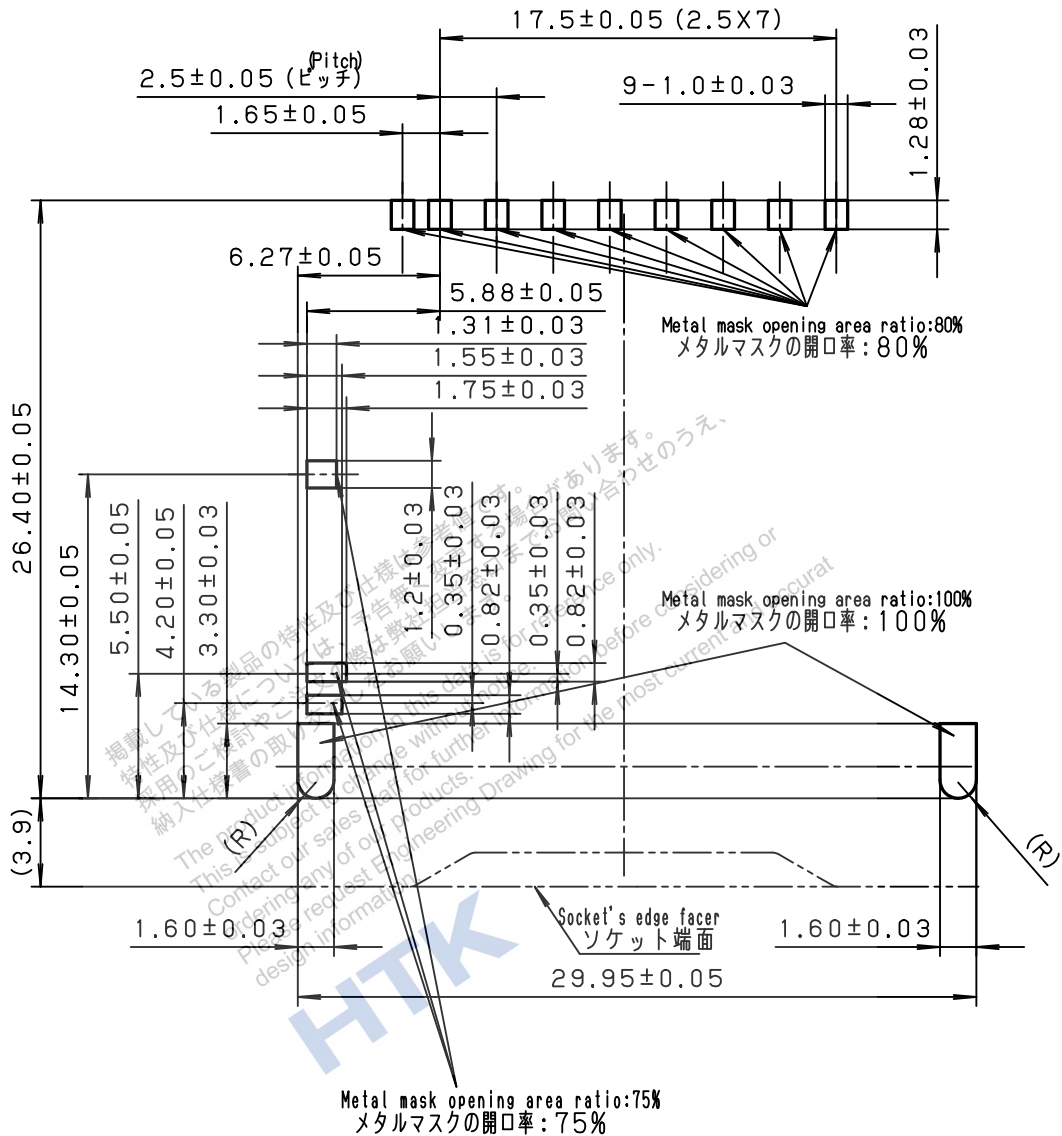
名称
SD memory card socket applicable to SDIO R-type standard-type
商品仕様図
SDメモリーカード用ソケット SDIO対応 Rタイプ 標準

Metal mask opening area ratio recommendation specification

メタルマスク開口率の推奨仕様図

Metal mask thickness: 120 μ m
メタルマスク厚さ: 120 μ m

SD memory card socket applicable to SDIO R-type standard-type
SDメモリーカード用ソケット SDIO対応 Rタイプ 標準



△3											
△2											
△1											

改版 L.T.R.	年月日 DATE	変更者 BY	変更内容 REV. DESCRIPT	番号 No.	部品名称 PART NAME	材質 MATERIAL	個数 QTY	処理 FINISH	備考 NOTE	
年月日 DATE	9. 1 (2010)	尺度 SCALE	3 / 1	単位 UNIT	mm (1/16 INCH)	3角法 3RD. A. P	HTK 本多通信工業株式会社 HONDA TSUSHIN KOGYO CO., LTD.			
製図 DR.	設計 DE.	計検 CHK.	図検 CHK.	承認 APP.	名称 NAME	Metal mask recommendation processing SD memory card socket applicable to SDIO R-type standard-type メタルマスク推奨仕様図 SDメモリーカード用ソケット SDIO対応 Rタイプ 標準				
佐藤	佐藤	十河	安西	高橋	製番 PART NO.	AXA2R73061-M				