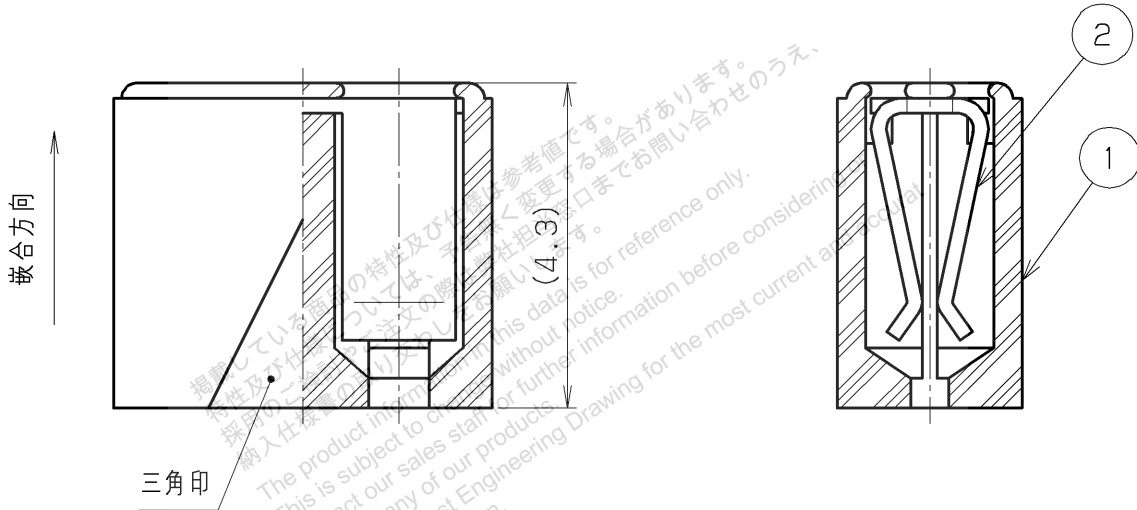
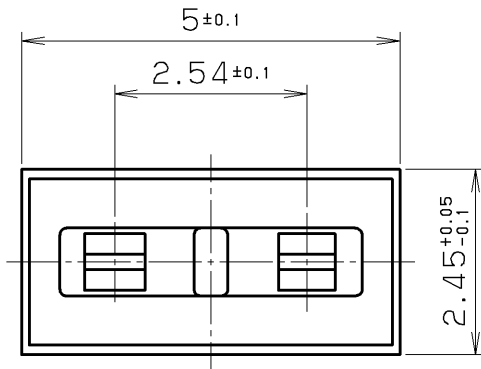


表1

製 番	金めっき厚	絶縁体色
Z - 128 【DIC-128】	0.7 μm 以上	乳白色
Z - 128A 【DIC-128A】	0.4 μm 以上	
Z - 128C 【DIC-128C】	0.76 μm 以上	
Z - 128R 【DIC-128R】	0.4 μm 以上	赤色



注1. 適合コネクタ例 : Z-148 ( ) 【DIC-148 ( ) 】  
 Z-149 ( ) - (芯数) P 【DIC-149 ( ) - (芯数) P】  
 Z-152 (芯数) P 【DIC-152 (芯数) P】

RoHS compliant

△3										
△2				2	コンタクト	ベリリウム銅	1	表1参照		
△1	180911	土井長	CAD化に伴い改版	1	絶縁体	66ナイロン	1			UL94V-2 色:表1参照
改版 LTR.	年月日 DATE	変更者 BY	変更内容 REV. DESCRIPT	番号 No.	部品名称 PART NAME	材質 MATERIAL	個数 QTY	処理 FINISH	備考 NOTE	
年月日 DATE	11.05 (1974)	尺度 SCALE	10/1	単位 UNIT	mm (INCH)	3角法 3RD. A. P	<b>HTK</b> 本多通信工業株式会社 HONDA TSUSHIN KOGYO CO., LTD.			
製 DR.	設 DE.	計 CHK.	検 CHK.	承 APP.	名 NAME	短絡プラグ (RoHS指令対応品)				
土井長	土井長	飯島	—	大阿久	製 PART NO.	Z-128 ( ) 【DIC-128 ( ) 】				