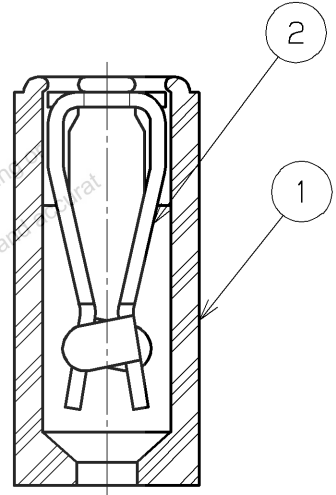
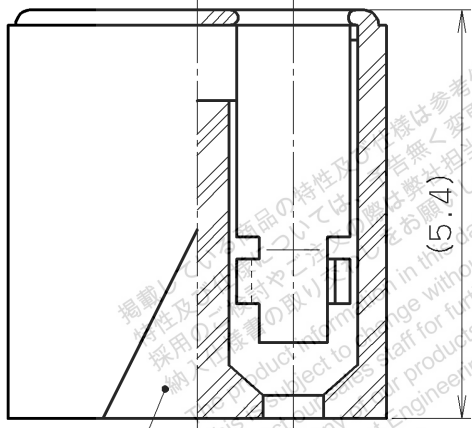


表1

製 番	金めっき厚	絶縁体色
Z -130 【DIC-130】	0.7 μm 以上	緑
Z -130A 【DIC-130A】	0.4 μm 以上	
Z -130B 【DIC-130B】	0.2 μm 以上	
Z -130C 【DIC-130C】	0.76 μm 以上	
Z -130W 【DIC-130W】	0.7 μm 以上	乳白色

嵌合方向



三角印

注1. 適合雄コンタクト形状  
 径 : □0.635mm/∅0.64mm  
 長さ : 6mm以上

RoHS compliant

△3									
△2				2	コンタクト	ベリリウム銅	1	表1参照	
△1	07.18 2013	土井長	改版 (CAD化)	1	絶縁体	66ナイロン	1		UL94V-2 色:表1参照
改版 LTR.	年月日 DATE	変更者 BY	変更内容 REV. DESCRIPT	番号 No.	部品名称 PART NAME	材質 MATERIAL	個数 QTY	処理 FINISH	備考 NOTE

年月日 DATE	尺度 SCALE	単位 UNIT	3角法	<b>HTK</b> 本多通信工業株式会社 HONDA TSUSHIN KOGYO CO., LTD.		
05.16 (1990)	10/1	mm (INCH)	3RD. A. P			
製 図 DR.	設 計 DE.	検 査 CHK.	検 査 CHK.	承 認 APP.	名 称 NAME	短絡プラグ (RoHS指令対応品)
土井長	土井長	荒船	—	渡邊	製 番 PART NO.	Z-130 ( ) 【DIC-130 ( )】