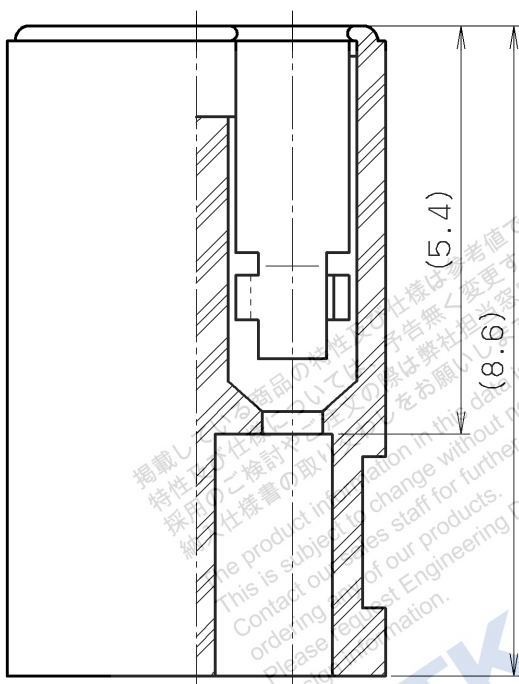


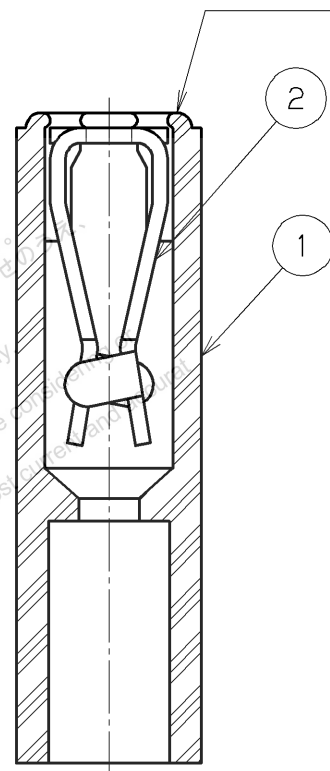
表 1

製 番	金めっき厚
Z -208 【DIC-208】	0.7 μm 以上
Z -208A 【DIC-208A】	0.4 μm 以上
Z -208B 【DIC-208B】	0.2 μm 以上

嵌合方向 ↑



カシメ部 (注1 参照)



注 1 . 使用上影響のない範囲でカシメます。

2 . 適合雄コンタクト形状

径 : □0.635mm/∅0.64mm  
長さ : 6mm以上

RoHS compliant

△3										
△2				2	コンタクト	ベリリウム銅	1	表1参照		
△1	09.21 2012	荒船	図面統一に伴い改版 (CAD化)	1	絶縁体	66ナイロン	1			UL94V-2・黒色
改版 LTR.	年月日 DATE	変更者 BY	変更内容 REV. DESCRIPT	番号 No.	部品名称 PART NAME	材質 MATERIAL	個数 QTY	処理 FINISH	備考 NOTE	
年月日 DATE	01.18 (1980)	尺度 SCALE	10/1	単位 UNIT	mm (INCH)	3角法 3RD. A. P	本多通信工業株式会社 HONDA TSUSHIN KOGYO CO., LTD.			
製図 DR.	設計 DE.	計検 CHK.	図検 CHK.	承認 APP.	名称 NAME	取手付き短絡プラグ (RoHS指令対応品)				
製 荒船	設 荒船	計 飯島	検 笠原	認 加藤	製 番 PART NO.	Z-208 ( ) 【DIC-208 ( )】				