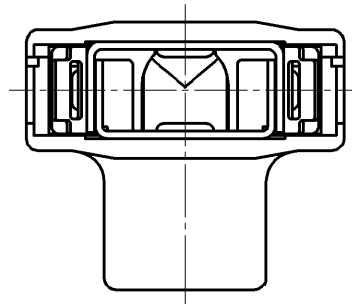
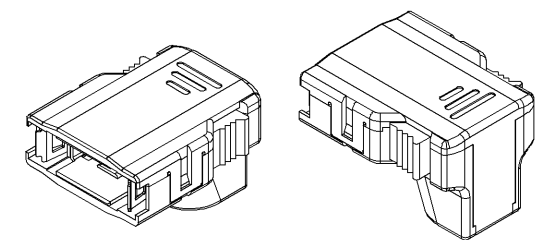


A-A断面図

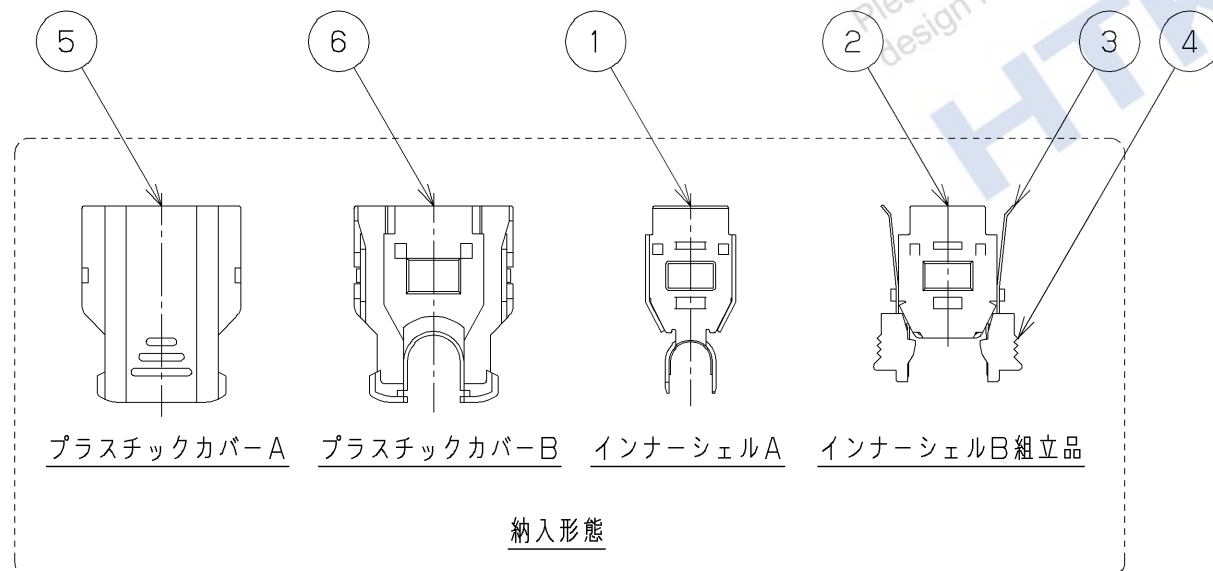


注1. 本図は仮組立時の形状を示します。納入時はバラ梱包となります。

注2. 本品は保守メンテ期間12年とし、詳細は別途協議にて決定させていただきます。



斜視図 (S=1/1)



プラスチックカバーA    プラスチックカバーB    インナーシェルA    インナーシェルB組立品

納入形態

■適合ケーブル径φ5.1

△					6	プラスチックカバーB	PBT樹脂	1		黒色
△					5	プラスチックカバーA	PBT樹脂	1		黒色
△					4	ボタン	PBT樹脂	2		黒色
△					3	ロックばね	ステンレス鋼	2		
					2	インナーシェルB	鋼	1	Niめっき	
					1	インナーシェルA	鋼	1	Niめっき	
改版 LTR.	年月日 DATE	変更者 BY	変更内容 REV. DESCRIPT	番号 No.	部品名称 PART NAME	材質 MATERIAL	個数 QTY	処理 FINISH	備考 NOTE	
03.13 (2018)			2/1							
製 DR.	設 DE.	計 CHK.	検 CHK.	図 CHK.	承認 APP.	<b>HTK</b> 本多通信工業株式会社 HONDA TSUSHIN KOGYO CO., LTD.				
関	関	吉田		加藤	名称 NAME	HDR14芯 L型ケース				
					製番 PART NO.	HDR-E14ALPC+				