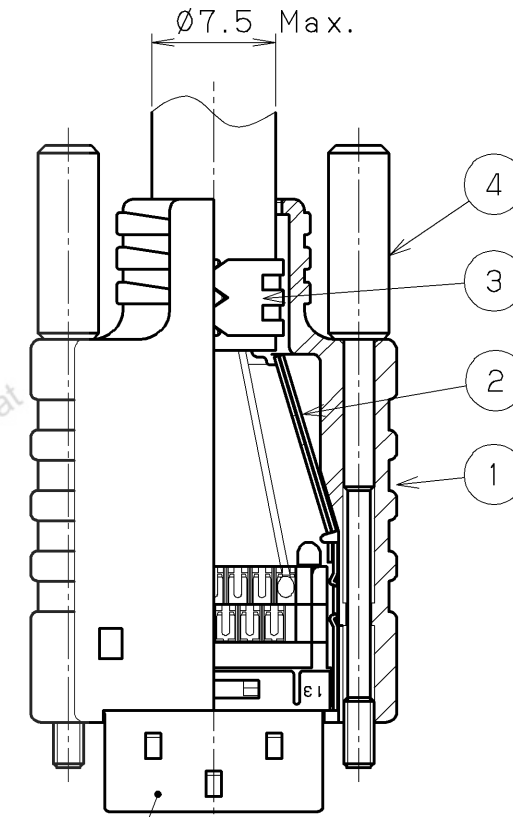
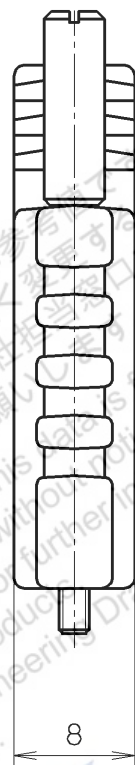
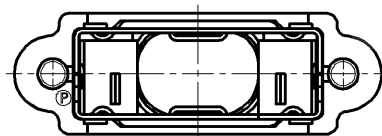


SCREW SIZE  
M2X0.4



CONNECTOR  
HDR-E26F ( ) G ( ) +  
HDR-E26M ( ) G ( ) +

AFTER ASSEMBLY DRAWING



掲載している商品の特性及び仕様は参考としてください。場合によっては、予告なく変更する場合があります。  
 特性及び仕様については、予告なく変更する場合があります。お問い合わせのうえ、  
 採用のご検討やご注文の際は弊社営業窓口までお問い合わせください。  
 納入仕様書の取り交わしをお願いいたします。  
 This is subject to change without notice. Please request Engineering Drawing for the most current and accurate design information.  
 Contact our sales staff for further information before considering or ordering any of our products.

HTK

					4	THUMB SCREW	STEEL	2	NICKEL PLATING	——
△3					3	INNER SHELL A	STEEL	1	NICKEL PLATING	——
△2					2	INNER SHELL B	STEEL	1	NICKEL PLATING	——
△1					1	PLASTIC COVER	PBT RESIN	1	——	UL94V-0 BLACK
LTR.	DATE	BY	REV.	DESCRIPT	No.	PART NAME	MATERIAL	QTY	FINISH	NOTE
DATE		SCALE		UNIT		3RD. A. P				
July.25.2017		2 / 1		mm (INCH)		HTK HONDA TSUSHIN KOGYO CO., LTD.				
APP. DATE&REV.						NAME HDR-E TYPE CABLE COVER				
DR.	DE.	CHK.	CHK.	APP.	PART NO. HDR-E26LPMP+					
S. MURAKAMI	S. MURAKAMI	S. YOSHIDA	——	Y. KATO	REV.					