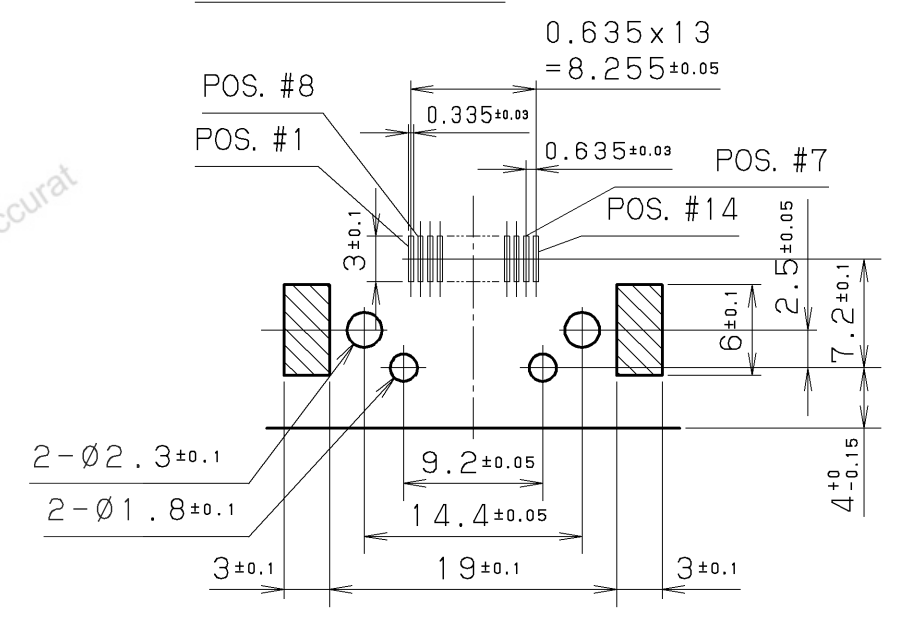


コンタクト詳細図 (5/1)



推奨基板寸法図

- 注1. 定格電流: 1A/1コンタクト
0.5A/コンタクトシリーズ
定格電圧; AC125V (r. m. s.)
2. コンタクトの表面処理
ニッケル1.5µm Min. + 接触部 金 0.76µm Min.
SMT部 半田 (9:1) 2.6~5.0µm
3. SMTリード部のコプラナリティーは絶対値で0.1以内とする。

7	四角ナット	黄銅	2	ニッケル めっき	M2x0.4
6	固定金具	りん青銅	2	ニッケル めっき	—
5	六角ナット	鋼	2	ニッケル めっき	M2x0.4
4	コンタクト	りん青銅	14	注2参照	—
3	絶縁体 B	PPS樹脂	1	—	UL94V-0 黒
2	絶縁体 A	PPS樹脂	1	—	UL94V-0 黒
1	シェル	鋼	1	ニッケル めっき	—

改版	年月日	変更者	変更内容	番号	部品名称	材質	個数	処理	備考
LTR.	DATE	BY	REV. DESCRIPT	No.	PART NAME	MATERIAL	QTY	FINISH	NOTE
年月日	DATE	尺度	SCALE	単位	UNIT	3角法			
12.27 (2002)		2/1		mm (INCH)		3RD. A. P			
製図	設計	検図	検図	承認	本多通信工業株式会社				
DR.	DE.	CHK.	CHK.	APP.	HONDA TSUSHIN KOGYO CO., LTD.				
加藤	加藤	—	布川	海老原	名称	0.8mm ピッチ (基板側0.635mmピッチ) 14芯 R/A 雄コネクタ (SMT)			
					製番	PART NO. HDR-EA14LMYPG1			