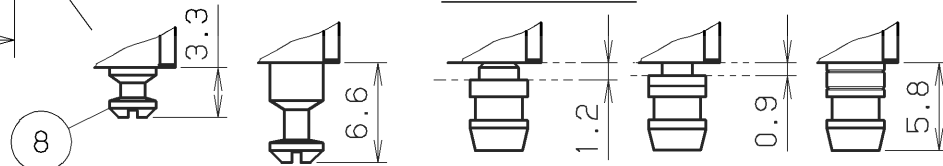


| 製品番号 | ロックタイプ | 備考 |
|---------------------|--------------------|------|
| HDR-EA26LMYPG1+ | | |
| HDR-EA26LMYPG1-SLD+ | ねじロック | |
| HDR-EA26LMYPG1-SLE+ | ばねロック (6.6) | |
| HDR-EA26LMYPG1-SLF+ | ねじロック (パネル厚 0.9mm) | 注4参照 |
| HDR-EA26LMYPG1-SLG+ | ねじロック (パネル厚 1.2mm) | 注4参照 |
| HDR-EA26LMYPG1-SLK+ | ばねロック (3.3) | |

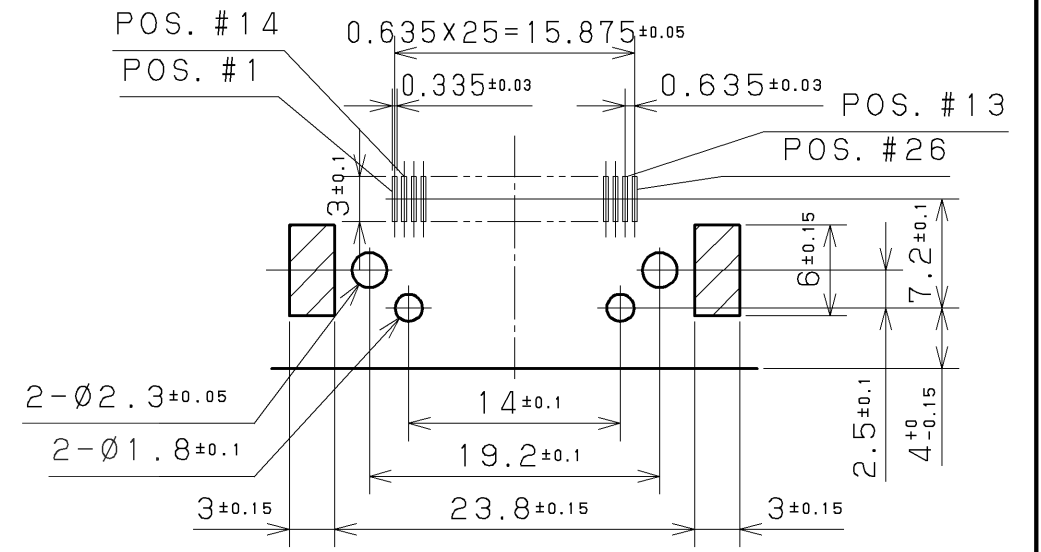
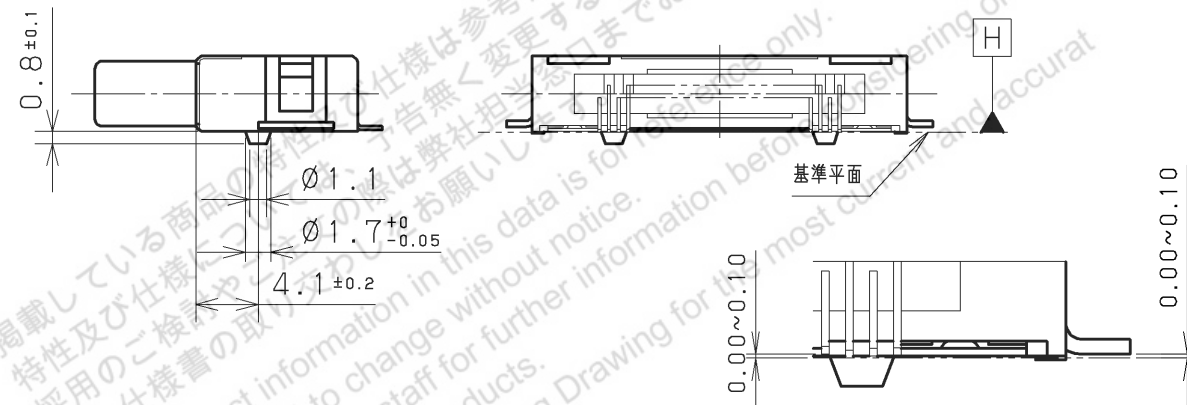
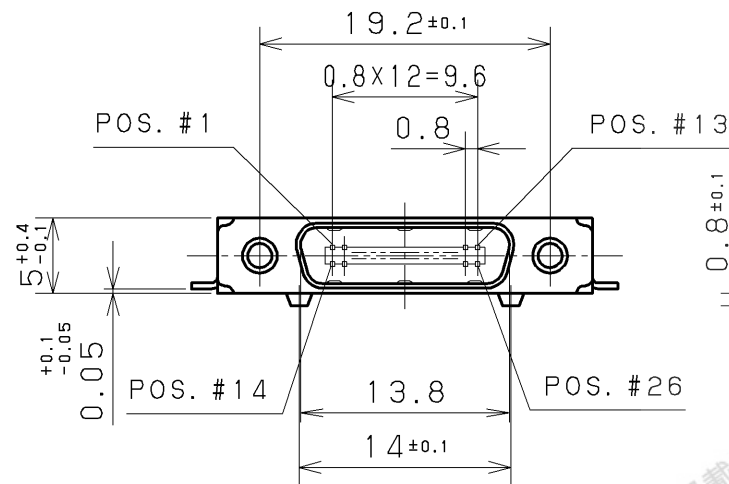
ロックスクリュー



ばねロックタイプ

ねじロックタイプ
M2×0.4
パネルマウントタイプ

ねじロックタイプ
M2×0.4



プリント基板取付け寸法

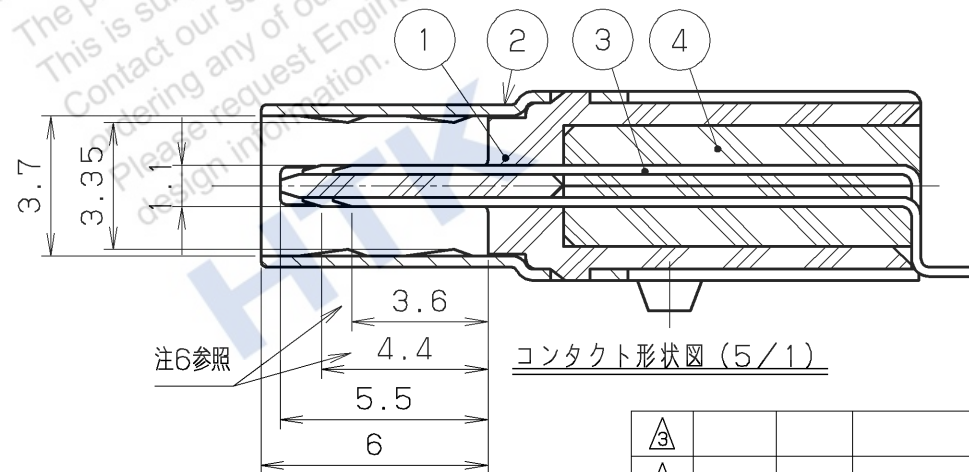
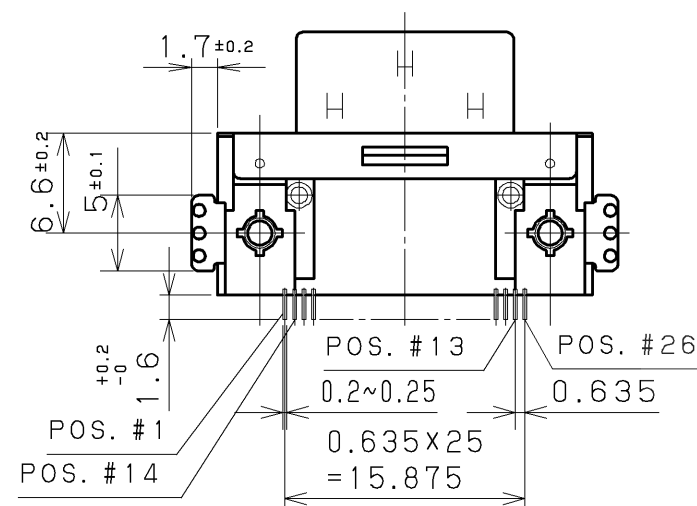
注1. コンタクト表面処理
接触部: 0.76µm MIN. 金めっき
端子部: 0.05µm MIN. 金めっき } 1µm MIN. ニッケルめっき下地

注2. 適合コネクタ
HDR-E26F () G () +

注3. 仕様
定格電流: 0.5A
定格電圧: 125V AC (r. m. s.)

注4. ロックスクリューはコネクタに2つ添付致します。

注5. 定盤に置いた時のコプラリティが0.1mm以下と致します。
寸法を測定する際には、基準平面から測定致します。



コンタクト形状図 (5/1)

注6. 活線

| コンタクト長さ | コンタクト POS. No. |
|---------|---------------------|
| 4.4mm | POS. #1, 13, 14, 26 |
| 3.6mm | その他の端子 |

| | | | | | |
|---|----------|------------|----|---------|------------|
| 8 | ロックスクリュー | 鋼 | 2 | ニッケルめっき | M2×0.4 |
| 7 | 四角ナット | 黄銅 | 2 | ニッケルめっき | M2×0.4 |
| 6 | 固定金具 | りん青銅 | 2 | ニッケルめっき | |
| 5 | 六角ナット | 黄銅 | 2 | ニッケルめっき | M2×0.4 |
| 4 | 絶縁体B | PPS樹脂 (GF) | 1 | | UL94V-0, 黒 |
| 3 | コンタクト | りん青銅 | 26 | 注1参照 | |
| 2 | シェル | 鋼 | 1 | ニッケルめっき | |
| 1 | 絶縁体A | PPS樹脂 (GF) | 1 | | UL94V-0, 黒 |

| 改版 LTR. | 年月日 DATE | 変更者 BY | 変更内容 REV. DESCRIPT | 番号 No. | 部品名称 PART NAME | 材質 MATERIAL | 個数 QTY | 処理 FINISH | 備考 NOTE |
|---------|--------------|--------|--------------------|-----------|----------------|--------------------------|--------|-----------|---------|
| | 年月日 DATE | | 尺度 SCALE | 単位 UNIT | 3角法 | | | | |
| | 04.26 (2018) | | 2/1 | mm (INCH) | 3RD. A. P | | | | |
| 製 DR. | 設 DE. | 計 CHK. | 検 CHK. | 承 APP. | 名称 NAME | 0.8mmピッチ26芯R/A SMT 雄コネクタ | | | |
| 飯田 | 村上 | 吉田 | | 加藤 | 製番 PART NO. | HDR-EA26LMYPG1-()+ | | | |