

製番構成：HDR-E*M*G1+
芯数 適合電線 表2

表1. 寸法表

芯数	A	B	C
14	10.8	0.8×6=4.8	9.0
26	15.6	0.8×12=9.6	13.8
50	25.2	0.8×24=19.2	23.4

表2

製番	品名略号表示	適合電線	ケーブルハウジング色
HDR-E14MG1+	G1	#28AWG (7/0.127) 外被径 φ0.58MAX.	黒
HDR-E26MG1+			
HDR-E50MG1+	MG1		
HDR-E14MAG1+	AG1	#30AWG (7/0.1) 外被径 φ0.58MAX.	
HDR-E26MAG1+			
HDR-E50MAG1+	MAG1		

注1. コンタクト処理

接触部：金めっき 0.76μm
 圧接部：金めっき 0.05μm
 全面：ニッケル下地めっき 1μm以上

3. アッセンブリ工具

FHAT-0029：整線治具
 FHPT-923B：圧接治具

4. 定格電流：0.5A

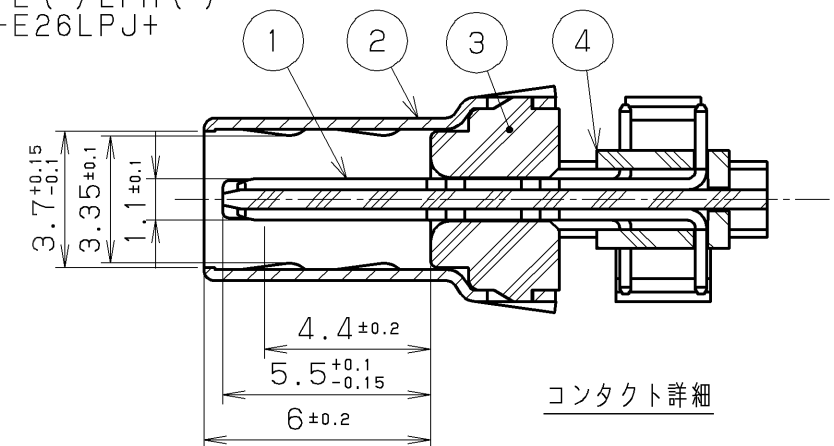
定格電圧：AC125V (r. m. s.)

2. 適合コネクタ

HDR-EA¹⁴LFYPG1-()+
 HDR-EC()LFDFT()-()+
 HDR-EC¹⁴FDT()-()+
 HDR-E¹⁴F()G1+

適合ケース

HDR-E()LPA()
 HDR-E()LPH()
 HDR-E26LPJ+



5	ケーブルハウジング	PBT	2	—	UL94V-0 表参照
4	スペーサー	PBT	2	—	UL94V-0 黒
3	絶縁体	PBT	1	—	UL94V-0 黒
2	シェル	鋼	1	ニッケル	—
1	雄コンタクト	りん青銅	n	注1参照	—

改版	年月日	変更者	変更内容	番号	部品名称	材質	個数	処理	備考	
LTR.	DATE	BY	REV. DESCRIPT	No.	PART NAME	MATERIAL	QTY	FINISH	NOTE	
	年月日 DATE		尺度 SCALE	単位 UNIT	3角法	HTK 本多通信工業株式会社 HONDA TSUSHIN KOGYO CO., LTD.				
	11.25 (2011)		3 / 1	mm (INCH)	3RD. A. P					
製	図	設	計	検	図	検	図	承	認	名称 NAME 0.8mmピッチ 基板対ケーブル用 圧接タイプ雄コネクタ 製番 PART NO. HDR-E()M()G1+
加藤	加藤	—	蓮見	布川						