

製番構成：HDR-E*MSG1+

芯数

表1. 寸法表

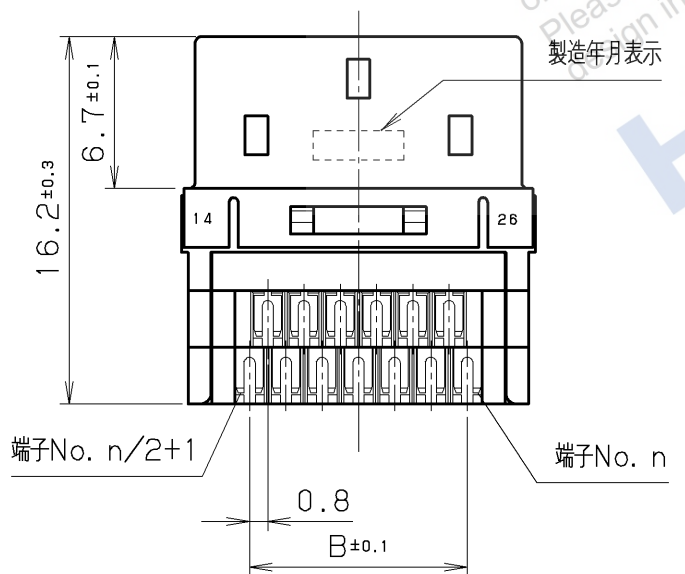
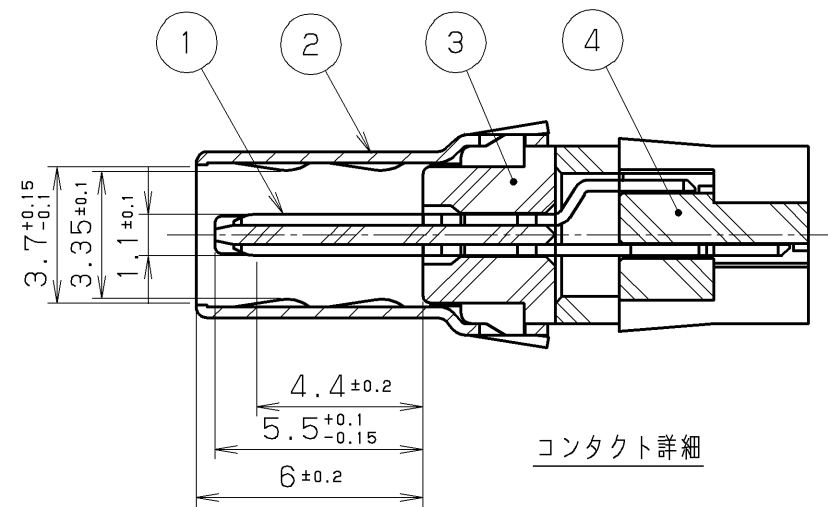
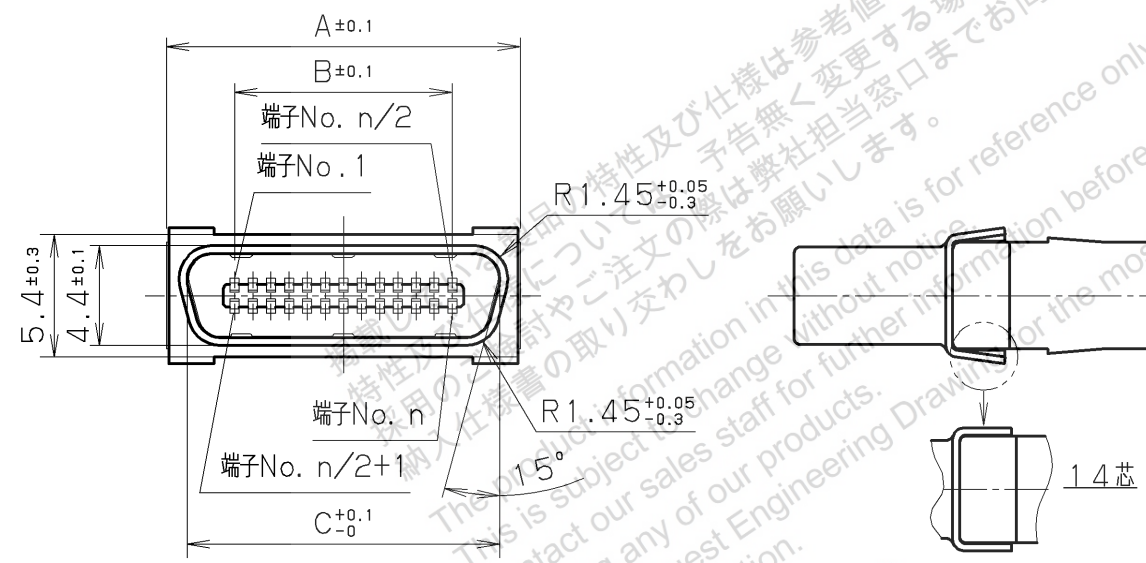
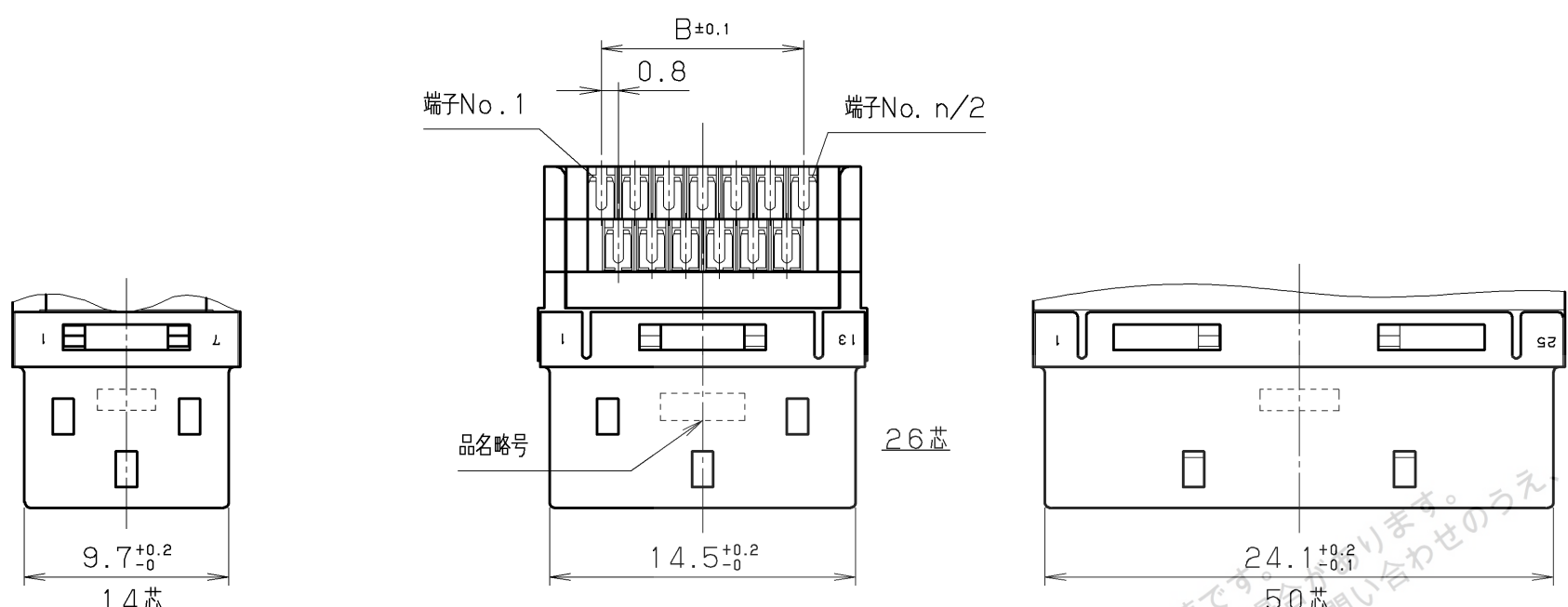
芯数	A	B	C
14	10.8	0.8×6=4.8	9.0
26	15.6	0.8×12=9.6	13.8
50	25.2	0.8×24=19.2	23.4

注1. コンタクト処理
 接触部：金めっき 0.76μm
 圧接部：金めっき 0.05μm
 全面：ニッケル下地めっき 1μm以上

2. 適合コネクタ
 HDR-EA₁₄LFYPG1-()+
 HDR-EC()LFDT()-()+
 HDR-EC₂₆LFDT()-()+
 HDR-E₁₄FSG1+

適合ケース
 HDR-E()LPH()
 HDR-E26LPJ+

3. 定格電流：0.5A
 定格電圧：AC125V (r. m. s.)



4	スペーサー	PA9T	1	—	UL94V-0 黒
3	絶縁体	PBT	1	—	UL94V-0 黒
2	シェル	鋼	1	ニッケル	—
1	雄コンタクト	りん青銅	n	注1参照	—

改版	年月日	変更者	変更内容	番号	部品名称	材質	個数	処理	備考
LTR.	DATE	BY	REV. DESCRIPT	No.	PART NAME	MATERIAL	QTY	FINISH	NOTE
年月日	DATE	尺度	SCALE	単位	UNIT	3角法			
11.25(2011)		3 / 1		mm (INCH)		3RD. A. P			
製 図	設 計	検 査	検 査	承 認	名 称				
DR.	DE.	CHK.	CHK.	APP.	0.8mmピッチ ケーブル用 半田付けタイプ雄コネクタ (RoHS対応品)				
加藤	加藤	—	蓮見	布川	製 番				
					PART NO. HDR-E()MSG1+				