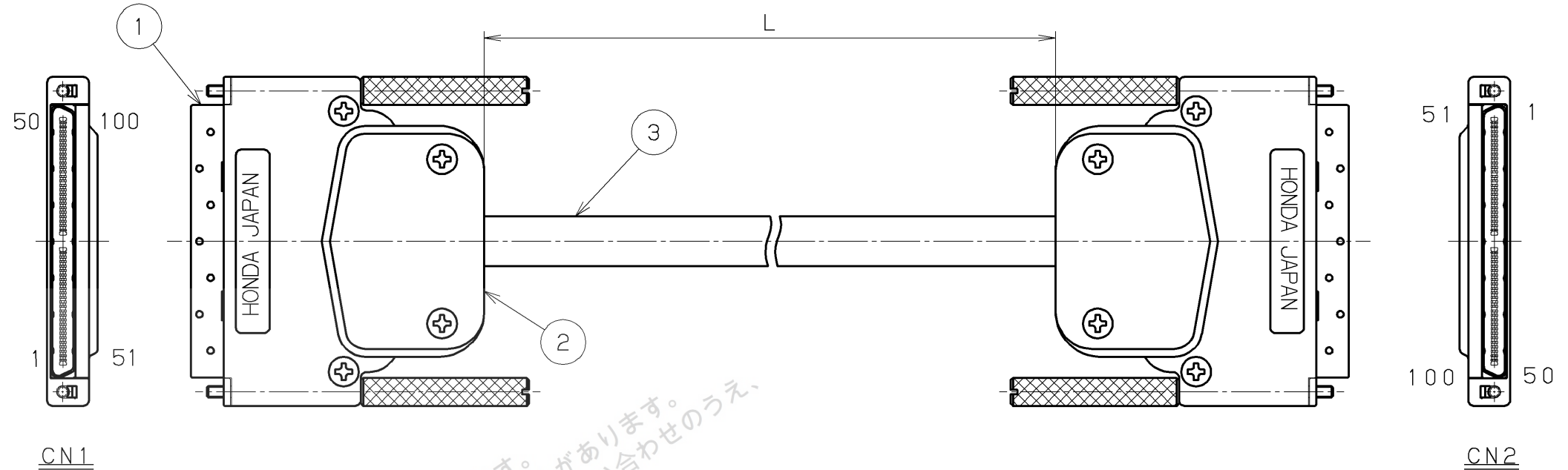


布線表

CN1	CN2	CN1	CN2
#1	#1	#26	#26
#51	#51	#76	#76
#2	#2	#27	#27
#52	#52	#77	#77
#3	#3	#28	#28
#53	#53	#78	#78
#4	#4	#29	#29
#54	#54	#79	#79
#5	#5	#30	#30
#55	#55	#80	#80
#6	#6	#31	#31
#56	#56	#81	#81
#7	#7	#32	#32
#57	#57	#82	#82
#8	#8	#33	#33
#58	#58	#83	#83
#9	#9	#34	#34
#59	#59	#84	#84
#10	#10	#35	#35
#60	#60	#85	#85
#11	#11	#36	#36
#61	#61	#86	#86
#12	#12	#37	#37
#62	#62	#87	#87
#13	#13	#38	#38
#63	#63	#88	#88
#14	#14	#39	#39
#64	#64	#89	#89
#15	#15	#40	#40
#65	#65	#90	#90
#16	#16	#41	#41
#66	#66	#91	#91
#17	#17	#42	#42
#67	#67	#92	#92
#18	#18	#43	#43
#68	#68	#93	#93
#19	#19	#44	#44
#69	#69	#94	#94
#20	#20	#45	#45
#70	#70	#95	#95
#21	#21	#46	#46
#71	#71	#96	#96
#22	#22	#47	#47
#72	#72	#97	#97
#23	#23	#48	#48
#73	#73	#98	#98
#24	#24	#49	#49
#74	#74	#99	#99
#25	#25	#50	#50
#75	#75	#100	#100

ケース 内部シェル シールド編組 ケース 内部シェル



掲載している製品の特性及び仕様は参考値です。特性及び仕様については、予告無く変更する場合があります。採用のご検討やご注文の際は弊社担当窓口までお問い合わせのうえ、納入仕様書を取り交わしをお願いします。

The product information in this data is for reference only. This is subject to change without notice. Please refer to our Engineering Drawing for the most current and accurate design information.

注1. 配線は布線表によります。

2. 検査項目
 外觀寸法
 導通

:異常なきこと。
 絶縁抵抗:DC100 [V] にて100 [MΩ] 以上。
 耐電圧:AC250 [V] (r. m. s.) 1秒間。

3. 使用部品

コネクタ: HDRA-E100MA1+
 ケース: HDRA-E100LPWC
 ケーブル: 三陽工業(株)製 UL20276
 AWG30 (7/0.1) x50P-SB BK

4. ケーブル長は製番のLに続く () 内の数字をcm表示で示します。
 例

HDRA-AS-0164-L100+の場合
 ケーブル長=100cm

表)

製番	ケーブル指定長 [mm]
HDRA-AS-0164-L80+	800±40
HDRA-AS-0164-L100+	1000±50
HDRA-AS-0164-L300+	3000±150
HDRA-AS-0164-L500+	5000±250

△3				3	ケーブル		1		注3参照
△2				2	ケース		2		注3参照
△1				1	雄コネクタ		2		注3参照
改版 LTR.	年月日 DATE	変更者 BY	変更内容 REV. DESCRIPT	番号 No.	部品名称 PART NAME	材質 MATERIAL	個数 QTY	処理 FINISH	備考 NOTE
年月日	DATE	尺度	SCALE	単位	UNIT	3角法	HTK 本多通信工業株式会社 HONDA TSUSHIN KOGYO CO., LTD.		
06.19 (2020)				mm (INCH)	3RD. A. P	名称 ケーブルアッセンブリー (RoHS対応品)			
製	図	設	計	検	図	検	図	承認	名
DR.	DE.	CHK.	CHK.	APP.	製番 PART NO.				
吉田	吉田	松江		大阿久	HDRA-AS-0164-L () +				