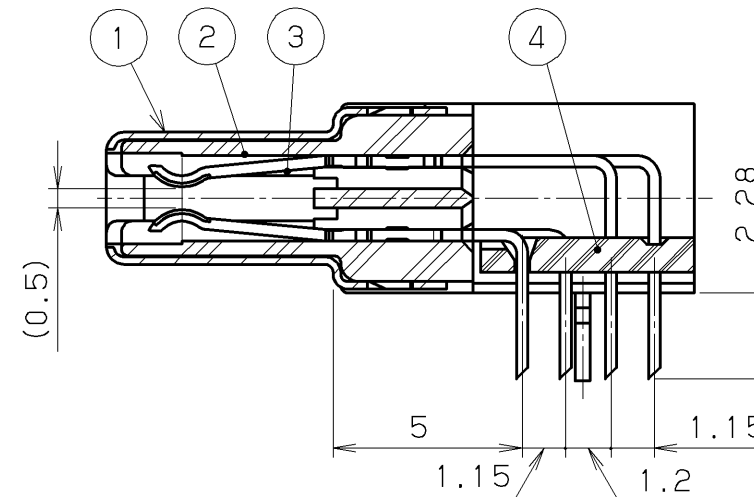
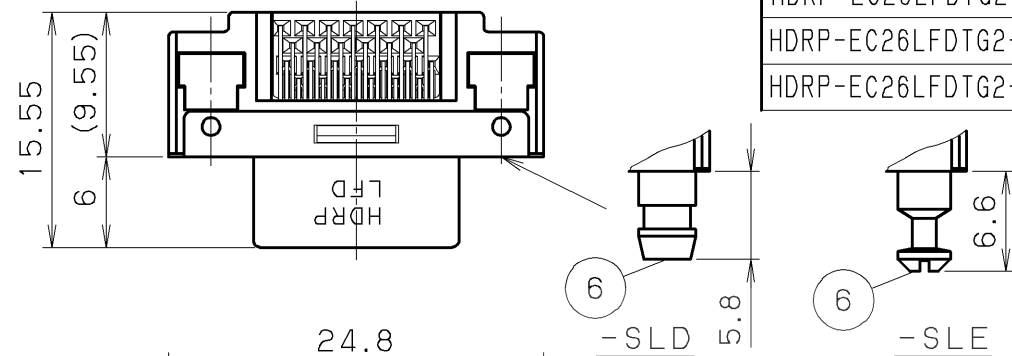
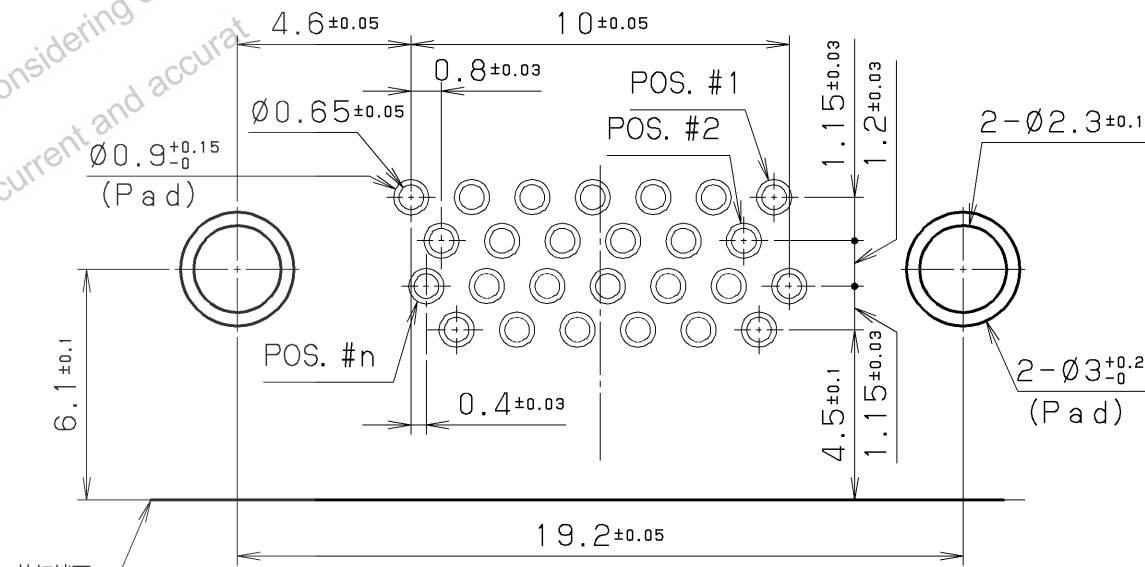
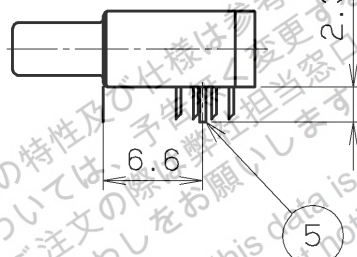
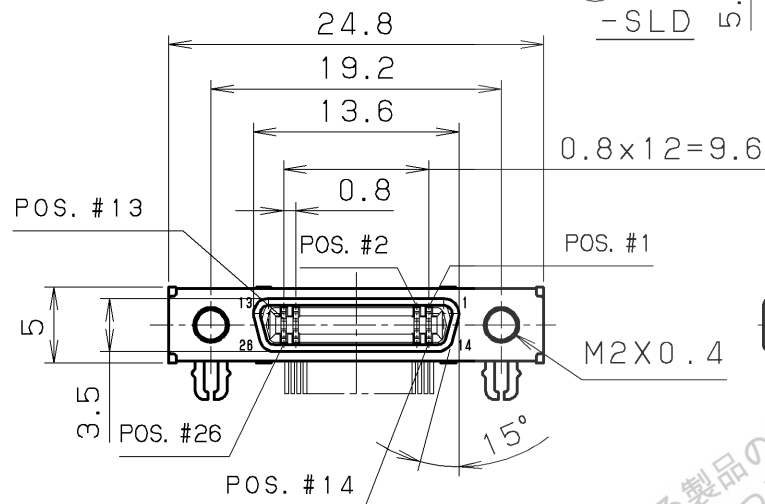


表1. ロックスクリュー及び取付ねじ (添付品または組込み) の有無

図番	ねじタイプ	組み込み or 添付品
HDRP-EC26LFDTG2+	無し	—
HDRP-EC26LFDTG2-SLD+	スクリューロック	組み込み2個
HDRP-EC26LFDTG2-SLE+	スプリングロック	組み込み2個



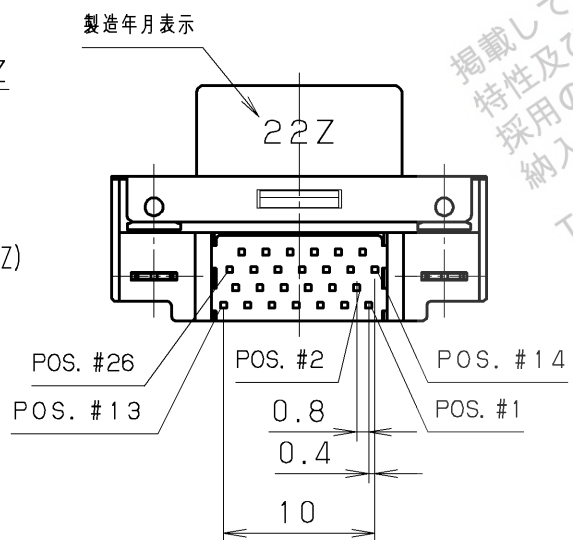
コンタクト断面図 (S=5/1)



推奨基板寸法 (S=5/1)

t=1.6

西暦末尾2桁 (2022)
月 (1, 2, 3, ...9, X, Y, Z)
22Z
製造年月表示



注1. 定格電流 1.2A
定格電圧 125V AC (r. m. s.)

注2. コンタクト表面処理
接触部: 金めっき
端子部: 錫めっき

注3. 適合コネクタ
HDRP-E26MSG1+

注4. 使用上の注意事項
適合コネクタ以外で使用した場合、性能 (定格電流) を満足できません。故障の原因となりますので、必ず、適合コネクタをご使用ください。

注5. 外観
5-1. コネクタの樹脂部 (絶縁体) に黒点を確認されることがありますが、性能に影響はございません。
5-2. HDRシリーズとHDRPシリーズは、樹脂部 (絶縁体) の色を変え識別可能となっています。
・HDRシリーズ : 黒色
・HDRPシリーズ : 橙色

6	取付ねじ	銅	2	ニッケルめっき	—
5	固定金具	銅合金	2	錫めっき	—
4	ブラケット	PPS樹脂 (GF)	1	—	UL94V-0・黒
3	雌コンタクト	銅合金	26	注2参照	—
2	絶縁体	PA9T樹脂 (GF)	1	—	UL94V-0・橙
1	シェル	銅	1	ニッケルめっき	—

改版	年月日	変更者	変更内容	番号	部品名称	材質	個数	処理	備考
LTR.	DATE	BY	REV. DESCRIPT	No.	PART NAME	MATERIAL	QTY	FINISH	NOTE
年月日	DATE	尺度	SCALE	単位	UNIT	3角法			
03.22 (2022)	2/1	mm (INCH)	3RD. A. P	HTK 本多通信工業株式会社					
製 図 設 計 検 図 承 認						HONDA TSUSHIN KOGYO CO., LTD.			
DR.	DE.	CHK.	CHK.	APP.	名 称	0.8mmピッチ 26芯			
吉田	吉田	—	佐藤	大阿久	NAME	ライトアングル雌コネクタ (RoHS対応品)			
製 番						PART NO.			
HDK						HDRP-EC26LFDTG2-()+			