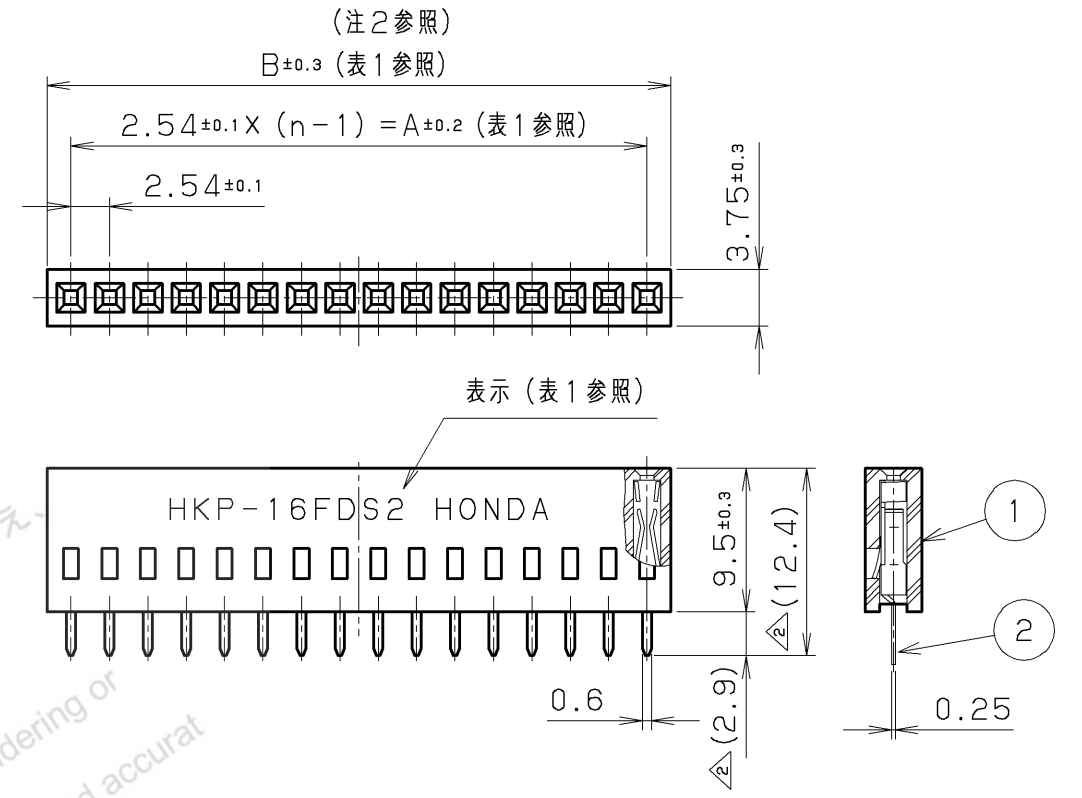


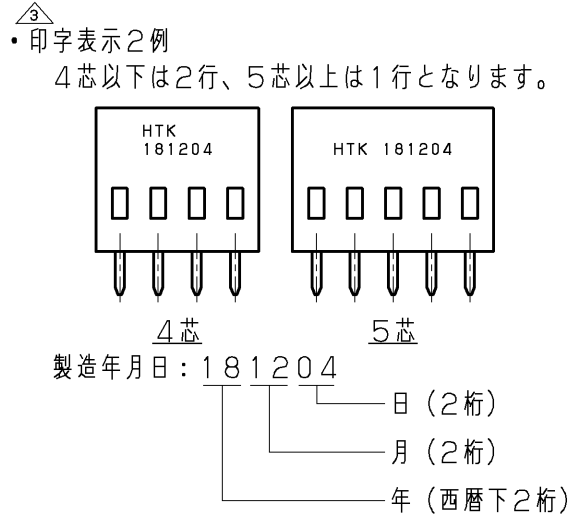
表1 [△]3

芯数 (n)	製番	A	B	印字表示1 (注3、注5参照) () 内は表面処理	印字表示2 (注5、注6参照)
2	HKP-2FDS ()	2.54	5.68	ナシ	
3	HKP-3FDS ()	5.08	8.22	ナシ	
4	HKP-4FDS ()	7.62	10.76	ナシ	
5	HKP-5FDS ()	10.16	13.30	HKP-5FDS ()	
6	HKP-6FDS ()	12.70	15.84	HKP-6FDS ()	
7	HKP-7FDS ()	15.24	18.38	HKP-7FDS ()	
8	HKP-8FDS ()	17.78	20.92	HKP-8FDS ()	
9	HKP-9FDS ()	20.32	23.46	HKP-9FDS () HONDA	
10	HKP-10FDS ()	22.86	26.00	HKP-10FDS () HONDA	
11	HKP-11FDS ()	25.40	28.54	HKP-11FDS () HONDA	
12	HKP-12FDS ()	27.94	31.08	HKP-12FDS () HONDA	
13	HKP-13FDS ()	30.48	33.62	HKP-13FDS () HONDA	
14	HKP-14FDS ()	33.02	36.16	HKP-14FDS () HONDA	
15	HKP-15FDS ()	35.56	38.70	HKP-15FDS () HONDA	
16	HKP-16FDS ()	38.10	41.24	HKP-16FDS () HONDA	
17	HKP-17FDS ()	40.64	43.78	HKP-17FDS () HONDA	
18	HKP-18FDS ()	43.18	46.32	HKP-18FDS () HONDA	
19	HKP-19FDS ()	45.72	48.86	HKP-19FDS () HONDA	
20	HKP-20FDS ()	48.26	51.40	HKP-20FDS () HONDA	
21	HKP-21FDS ()	50.80	53.94	HKP-21FDS () HONDA	
22	HKP-22FDS ()	53.34	56.48	HKP-22FDS () HONDA	
23	HKP-23FDS ()	55.88	59.02	HKP-23FDS () HONDA	
24	HKP-24FDS ()	58.42	61.56	HKP-24FDS () HONDA	
25	HKP-25FDS ()	60.96	64.10	HKP-25FDS () HONDA	
26	HKP-26FDS ()	63.50	66.64	HKP-26FDS () HONDA	
27	HKP-27FDS ()	66.04	69.18	HKP-27FDS () HONDA	
28	HKP-28FDS ()	68.58	71.72	HKP-28FDS () HONDA	
29	HKP-29FDS ()	71.12	74.26	HKP-29FDS () HONDA	
30	HKP-30FDS ()	73.66	76.80	HKP-30FDS () HONDA	
31	HKP-31FDS ()	76.20	79.34	HKP-31FDS () HONDA	
32	HKP-32FDS ()	78.74	81.88	HKP-32FDS () HONDA	
33	HKP-33FDS ()	81.28	84.42	HKP-33FDS () HONDA	
34	HKP-34FDS ()	83.82	86.96	HKP-34FDS () HONDA	
35	HKP-35FDS ()	86.36	89.50	HKP-35FDS () HONDA	
36	HKP-36FDS ()	88.90	92.04	HKP-36FDS () HONDA	
37	HKP-37FDS ()	91.44	94.58	HKP-37FDS () HONDA	
38	HKP-38FDS ()	93.98	97.12	HKP-38FDS () HONDA	
39	HKP-39FDS ()	96.52	99.66	HKP-39FDS () HONDA	
40	HKP-40FDS ()	99.06	102.2	HKP-40FDS () HONDA	
41	HKP-41FDS ()	101.6	104.74	HKP-41FDS () HONDA	
42	HKP-42FDS ()	104.14	107.28	HKP-42FDS () HONDA	
43	HKP-43FDS ()	106.68	109.82	HKP-43FDS () HONDA	
44	HKP-44FDS ()	109.22	112.36	HKP-44FDS () HONDA	
45	HKP-45FDS ()	111.76	114.9	HKP-45FDS () HONDA	
46	HKP-46FDS ()	114.3	117.44	HKP-46FDS () HONDA	
47	HKP-47FDS ()	116.84	119.98	HKP-47FDS () HONDA	
48	HKP-48FDS ()	119.38	122.52	HKP-48FDS () HONDA	
49	HKP-49FDS ()	121.92	125.06	HKP-49FDS () HONDA	
50	HKP-50FDS ()	124.46	127.6	HKP-50FDS () HONDA	

HTK *****
 (*****は製造年月日表示
 詳細については印字表示2例参照)

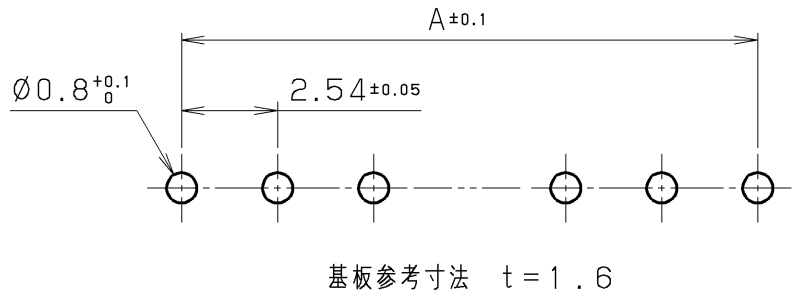


- 注1. 本図は16芯を示します。
- 注2. 本製品はB寸法箇所雌絶縁体を切断し製品としています。
- 注3. 印字表示1の()内には「+」以降の文字は表示されません。
- 注4. 図中nは芯数を示します。
- 注5. 2019年1月より、トレーサビリティ強化のため、印字表示1から印字表示2への変更を行います。芯数ごとの順次切り替えとなるため、切り替え完了までの期間は、芯数違いの製品がそれぞれ別の表示内容となる場合がございます。
- 注6. 印字表示2の表記は右記の「印字表示2例」を参照ください。



△² 表2. コンタクト表面処理

製番	処理
HKP-(n)FDS2	接触部:金めっき(0.2μm) ティップ部:金めっき(0.05μm)
HKP-(n)FDS5	接触部:金めっき(0.2μm) ティップ部:ニッケルめっき(1μm)
△ ³ HKP-(n)FDS6	接触部:金めっき(0.2μm) ティップ部:半田めっき(2μm)
HKP-(n)FDS7	接触部、ティップ部:金めっき(0.05μm)
△ ³ HKP-(n)FDS8	接触部:金めっき(0.76μm) ティップ部:半田めっき(2μm)
△ ³ HKP-(n)FDS8+	接触部:金めっき(0.76μm) ティップ部:金めっき(0.05μm)



改版	年月日	変更者	変更内容	番号	部品名称	材質	個数	処理	備考
LTR.	DATE	BY	REV. DESCRIPT	No.	PART NAME	MATERIAL	QTY	FINISH	NOTE
△ ³	181204	村上	印字表示変更、図面統一 非RoHS品削除						
△ ²	981127	笠原	寸法変更、図面統一	2	コンタクト	りん青銅	n	表2参照	
△ ¹	971114	笠原	改版	1	絶縁体	PBT	1		UL94V-0 黧
年月日	DATE	尺度	SCALE	単位	UNIT	3角法			
10.22(1979)		2/1		mm(INCH)		3RD. A. P			
製図	設計	検図	検図	承認	名称	雌コネクタ			
DR.	DE.	CHK.	CHK.	APP.	NAME				
村上	村上	吉田		加藤	製番	HKP-()FDS()			
					PART NO.				