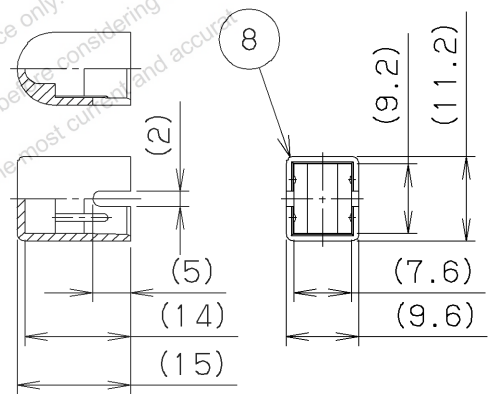


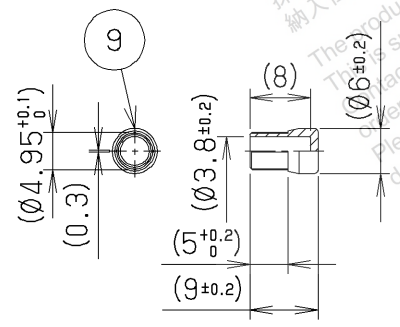
注1. 本図は、仮に組み立てたプラグハウジングの構成部品を示します。
但し、実際には仮組み立ては行いません。

注2. 本品は、RoHS対応品です。

製番	ツマミの色	ブーツの色	キャップ (色)
LGC-PH353MK+R	青色	青色	No.8 (青)
// -PH353MKL+R	//	藤色	//
// -PH353MKW+R	//	白色	//
// -PH353MKLS+R	//	藤色	No.9 (青)
// -PH353MKGR+R	緑色	緑色	No.8 (青)
// -PH353MKGRA+R	緑色	緑色	No.8 (緑)



キャップ外観図 (S=1/1)



キャップ外観図 (S=1/1)

9	キャップ	ポリエチレンアステマー	1	---	色: 表参照
8	キャップ	ポリエチレンアステマー	1	---	色: 表参照
7	ブーツ	ポリエチレンアステマー	1	---	色: 表参照
6	リング	黄銅	1	ニッケルめっき	---
5	カシメリング	アルミニウム	1	---	---
4	ストップリング	PBT樹脂	1	---	ガラス繊維入り 色: 黒
3	パネ	ステンレス鋼	1	---	---
2	プラグフレーム	PBT樹脂	1	---	ガラス繊維入り 色: 白又はベージュ
1	ツマミ	PBT樹脂	1	---	ガラス繊維入り 色: 表参照

改版	年月日	変更者	変更内容	番号	部品名称	材質	個数	処理	備考
LTR.	DATE	BY	REV. DESCRIPT	No.	PART NAME	MATERIAL	QTY	FINISH	NOTE
△3					3	パネ	1	---	---
△2					2	プラグフレーム	1	---	---
△1					1	ツマミ	1	---	---

年月日	DATE	尺度	SCALE	単位	UNIT	3角法	本多通信工業株式会社				
02.15(2006)		2/1		mm	(≠inch)	3RD. A. P	HONDA TSUSHIN KOGYO CO., LTD.				
製図	DR.	設計	DE.	検図	CHK.	検図	CHK.	承認	APP.	名称	SC-PH形接続プラグハウジング (仮組立図) (Ø2コード用、VA被覆カシメタイプ/RoHS対応品)
吉崎				小磯		大久保		江口		製番	LGC-PH353MK () +R
										PART NO.	