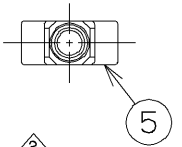
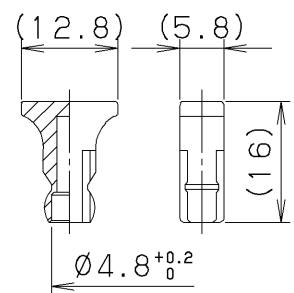
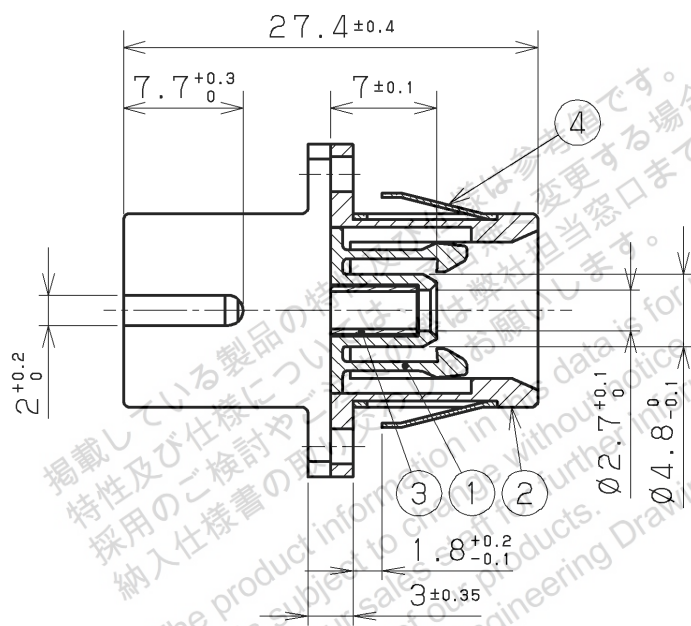
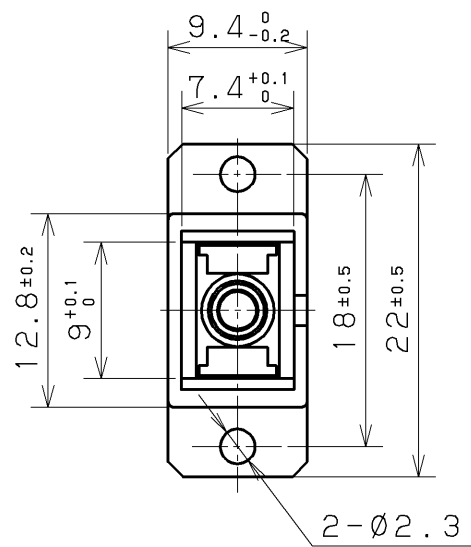
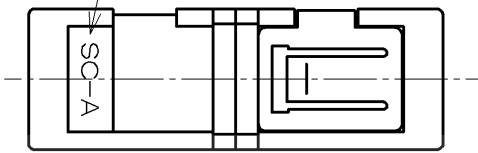


品名略号
製造会社名略号 (裏面)



⑤キャップ (S=1/1)

注1. 挿入損失は0.3dB以下とします。

表1

製番	スリーブの材質	割りスリーブの材質	アダプタハウジング色	スリーブ色	キャップ色	プレート有無			
LGC-A301	PBT	銅合金	青色	青色	青色	有			
LGC-A303		ジルコニア			緑色				
LGC-A301G		銅合金	緑色		青色		黒色		
LGC-A303G		ジルコニア					青色		
LGC-A303GBL		銅合金	ベージュ				茶色	青色	
LGC-A303A		ジルコニア						青色	
LGC-A311		銅合金	青色					青色	無
LGC-A313		銅合金	青色					青色	
LGC-A317G		ジルコニア	緑色					緑色	
LGC-A305		銅合金	青色					青色	
LGC-A307	ジルコニア	緑色	茶色	緑色					
LGC-A307G				青色					
LGC-A307R				赤色					
LGC-A309	PPS	銅合金	青色	青色	無				
LGC-A309R		銅合金	赤色						
LGC-A313G		ジルコニア	緑色			青色			
LGC-A317		ジルコニア	青色			茶色			
LGC-A317R	ジルコニア	赤色	茶色	青色					

121030	大久保	製番追加
081118	関	材質変更
060418	吉崎	製番追加
060308	吉崎	製番削除 (LGC-A315)
060301	吉崎	製番追加
050609	後藤	製番追加、キャップ追加
050209	吉崎	挿入損失変更 (0.4dB→0.3dB以下)
041207	後藤	製番追加
040519	吉崎	誤記訂正
031104	吉崎	製番追加
030414	吉崎	製番、注1、キャップ追加
011226	大井	製番追加

041207	後藤	製番追加	5	キャップ	PBT樹脂	2	表1参照
040519	吉崎	誤記訂正	4	プレート	ステンレス鋼	—	表1参照
031104	吉崎	製番追加	3	割りスリーブ	表1参照	1	—
030414	吉崎	製番、注1、キャップ追加	2	アダプタハウジング	PBT樹脂	2	ガラス繊維入り色: 表1参照
011226	大井	製番追加	1	スリーブ	表1参照	2	ガラス繊維入り色: 表1参照

改版 LTR.	年月日 DATE	変更者 BY	変更内容 REV. DESCRIPT	番号 No.	部品名称 PART NAME	材質 MATERIAL	個数 QTY	処理 FINISH	備考 NOTE
年月日 DATE	01.16 (1992)		尺度 SCALE	2/1	単位 UNIT	mm (INCH)	3角法	3RD. A. P	本多通信工業株式会社 HONDA TSUSHIN KOGYO CO., LTD.
製図 DR.			設計 DE.		検図 CHK.		承認 APP.		名称 NAME SC-A形接続アダプタ構造図
									製番 PART NO. LGC-A3 () ()