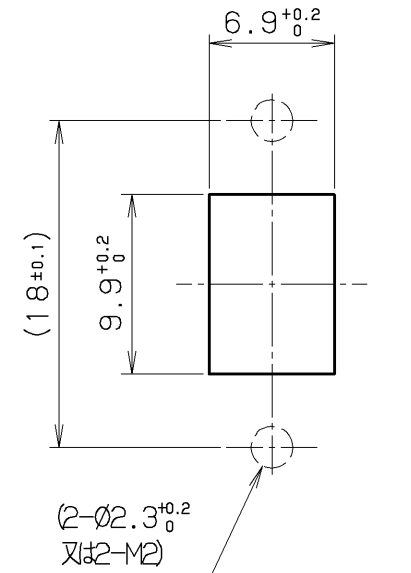
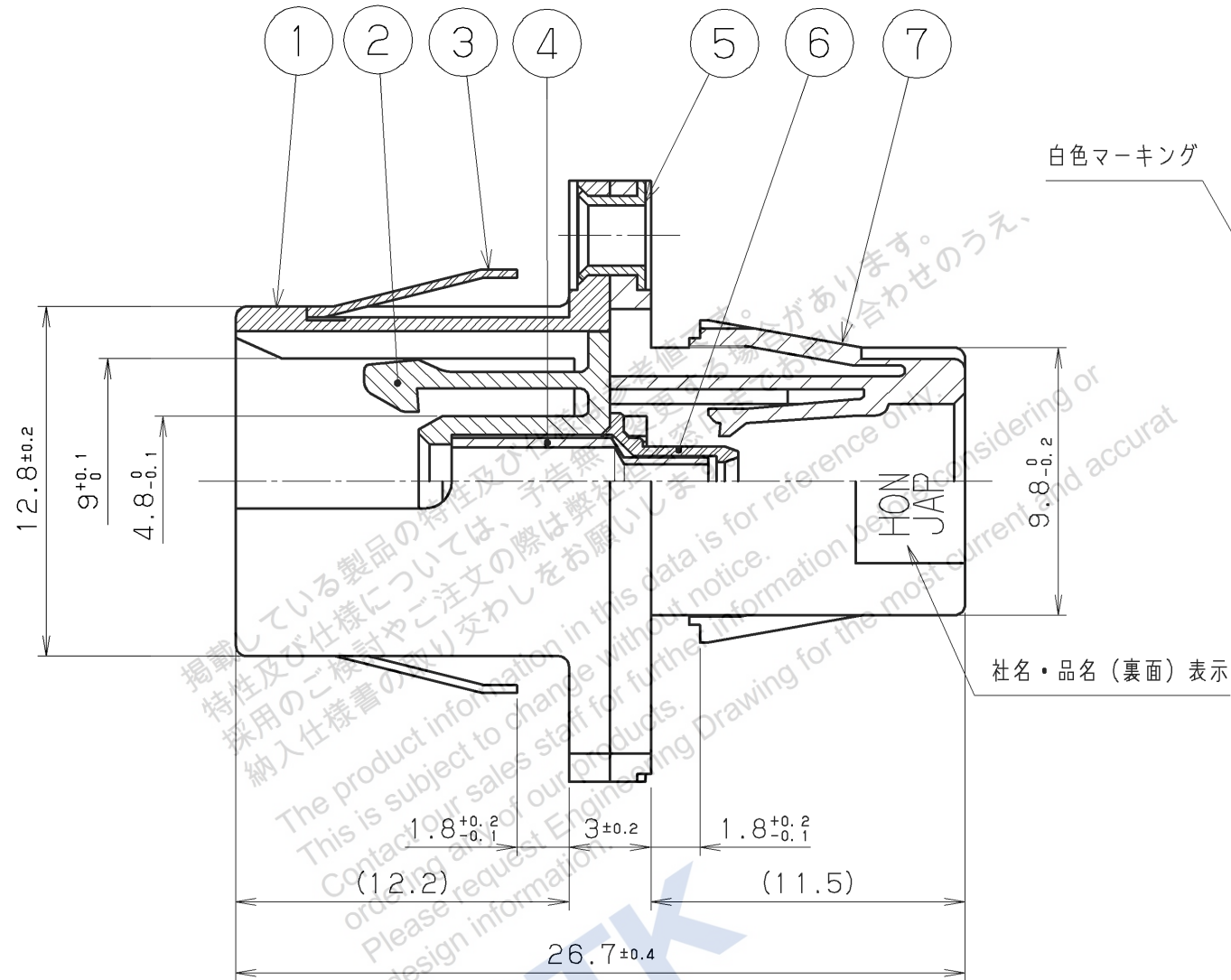
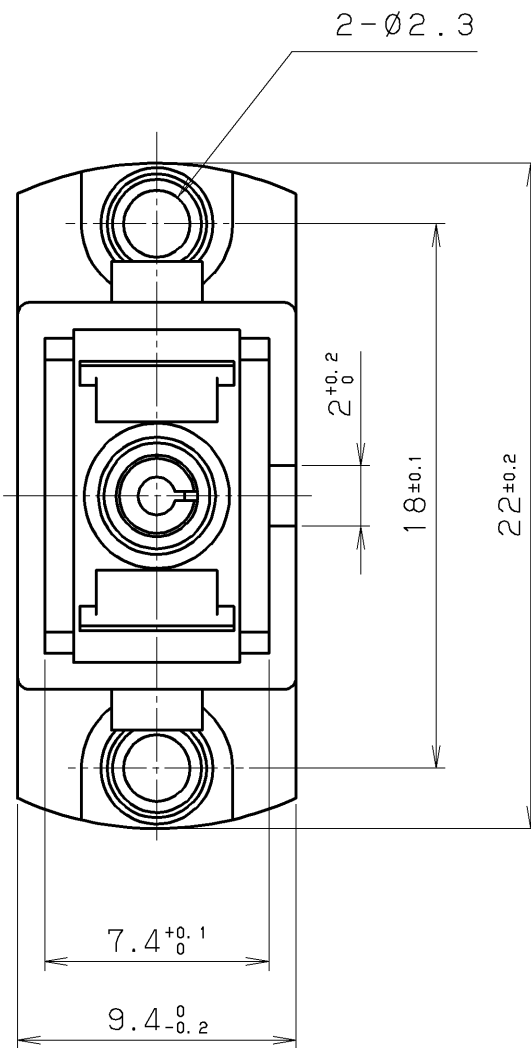
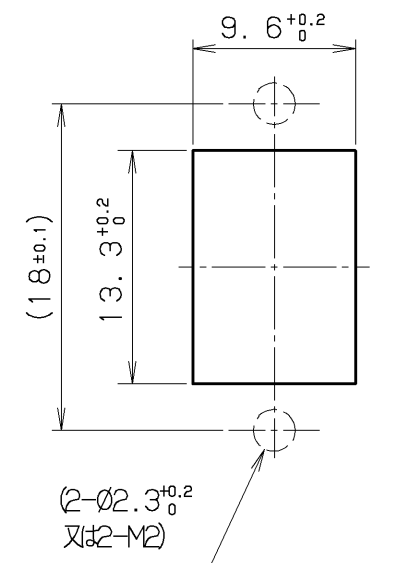


注1. 本品はRoHS対応品です。
注2. 挿入損失は0.5dB以下と致します。

製番	割りスリーブ材質
LGC-A600/A302+R	りん青銅
LGC-A600/A302Z+R	ジルコニア



MU側取付寸法図 (t1.6)



SC側取付寸法図 (t1.6)

9	キャップ (MU)	PBT樹脂	1		
8	キャップ (SC)	PBT樹脂 [△]	1		
7	アダプタハウジング (MU)	PPS樹脂	1		
6	スリーブホルダ	黄銅	1	ニッケルめっき	
5	カシメリング	鋼	2	ニッケルめっき	
4	変換割りスリーブ	表参照	1		
3	プレート	ステンレス鋼	1		
2	スリーブ	PPS樹脂	1		
1	アダプタハウジング (SC)	亜鉛ダイカスト	1	ニッケルめっき	

[△]										
[△]										
[△]	08.12.17	大久保	材質変更							
改版 LTR.	年月日 DATE	変更者 BY	変更内容 REV. DESCRIPT	番号 No.	部品名称 PART NAME	材質 MATERIAL	個数 QTY	処理 FINISH	備考 NOTE	

年月日 DATE	04.20 (2006)	尺度 SCALE	4/1	単位 UNIT	mm (INCH)	3角法	3RD. A. P	本多通信工業株式会社 HONDA TSUSHIN KOGYO CO., LTD.		
製図 DR.	設計 DE.	検図 CHK.	検図 CHK.	承認 APP.	名称 NAME MU-SC-A形変換アダプタ構造図 (RoHS対応品)					
大久保		後藤	小磯	江口	製番 PART NO. LGC-A600/A302 () +R					

