

取付穴寸法図

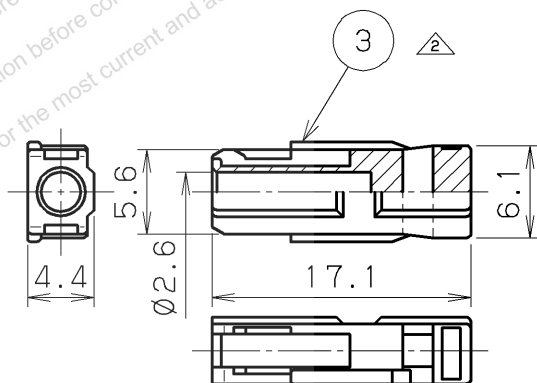


表1

| 製 番 | 割りスリーブの材質 |
|-----------|---|
| LGC-A622 | ジルコニア |
| LGC-A622P | りん青銅 △ |

| △ | 100927 | 後藤 | 表示変更 | | 3 | キャップ | PBT樹脂 △ | 2 | — | 添付品 |
|--|-------------|--|---|--|----------------------|--|--|---------------|-------------|-----|
| △ | 09. 8. 6 | 大久保 | JIS番号、材質明記、キャップ図示 | | 2 | 割りスリーブ | 表1参照 | 1 | — | — |
| △ | 00. 7. 3 | 山田 | 白色マーキング追加 | | 1 | ハウジング | PPS樹脂 △ | 2 | — | — |
| 改版 LTR. | 年月日 DATE | 変更者 BY | 変更内容 REV. DESCRIPT | 番号 No. | 部 品 名 称 PART NAME | 材 質 MATERIAL | 個 数 QTY | 処 理 FINISH | 備 考 NOTE | |
| 年月日 DATE | | 尺 度 SCALE | | 単 位 UNIT | 3 角 法 | 本 多 通 信 工 業 株 式 有 限 公 司 HONDA TSUSHIN KOGYO CO., LTD. | | | | |
| 3.27(2000) | | 2/1 | | mm (1/16INCH) | 3RD. A. P | 名 称 NAME | | | | |
| 製 図 DR. | 設 計 DE. | 検 査 CHK. | 検 査 CHK. | 承 認 APP. | 名 称 NAME | | MU-A形接続アダプタ構造図 △ (JIS C 5983 F14形光ファイバコネクタ準拠品) | | | |
| 後藤 | — | 小磯 | 大久保 | 江口 | 製 番 PART NO. | | LGC-A622 () | | | |