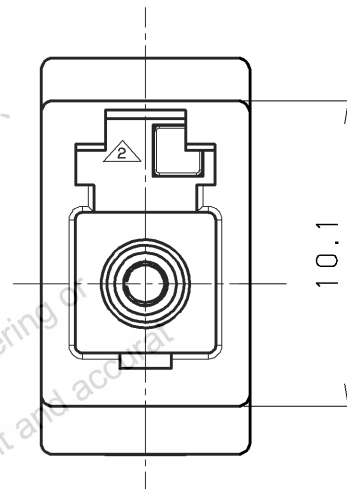
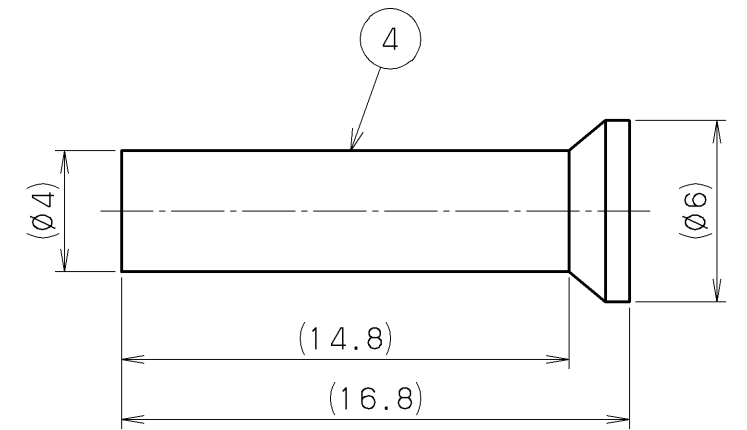
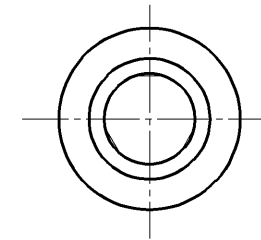
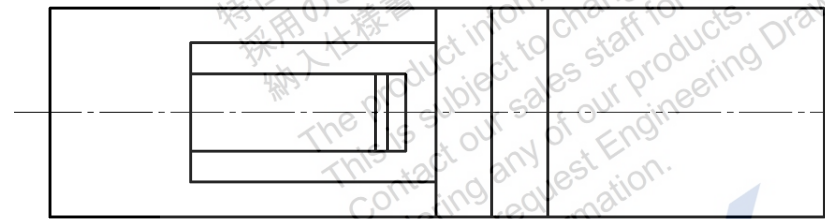
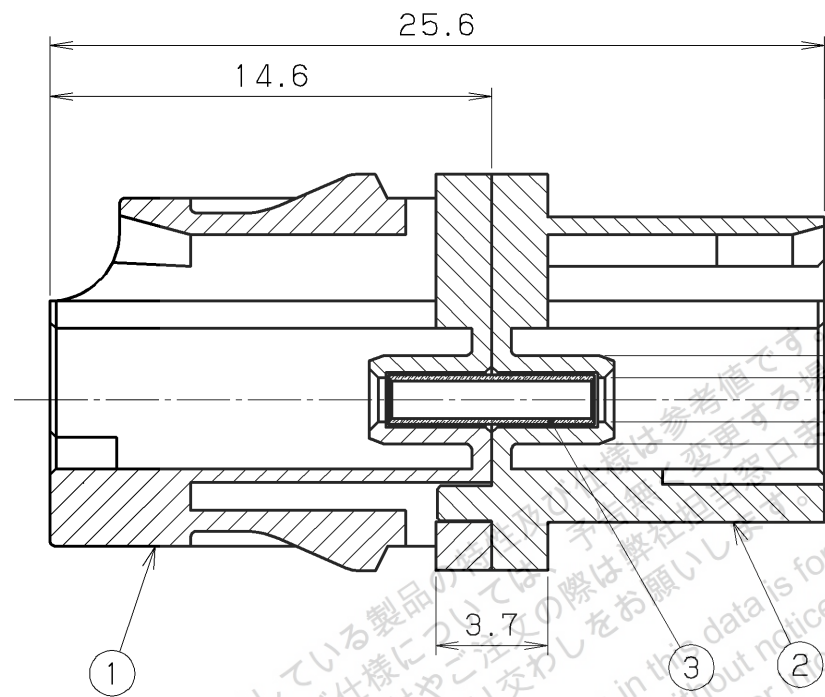
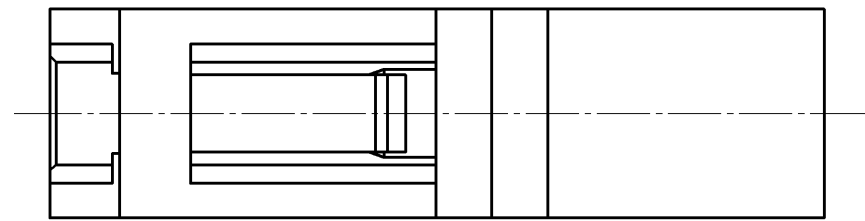


参考基板取付寸法 (t = 1.6)



注1. 本製品はRoHS対応品です。

注2. 挿入損失は $\triangle$ 0.4dB以下と致します。

表1)

製番	割りスリーブ材質
LGC-A701	りん青銅
LGC-A703	シリコニア

改版 LTR.	年月日 DATE	変更者 BY	変更内容 REV. DESCRIPT	番号 No.	部品名称 PART NAME	材質 MATERIAL	個数 QTY	処理 FINISH	備考 NOTE	
				4	キャップ	PP樹脂	2		製品装着 $\triangle$	
				3	割りスリーブ	表1参照	1			
				2	ハウジングB	合成樹脂	1		青色	
				1	ハウジングA	合成樹脂	1		青色	
160411	後藤		図示修正、備考変更							
100419	吉崎		挿入損失規格値訂正0.3dB→0.4dB							
年月日 DATE	尺度 SCALE	単位 UNIT	3角法	<b>HTK</b> 本多通信工業株式会社 HONDA TSUSHIN KOGYO CO., LTD.						
08.05 (2008)	4/1	mm (1/16INCH)	3RD. A. P	製 図 DR.	設 計 DE.	検 査 CHK.	検 査 CHK.	承認 APP.	名 称 NAME	LC形アダプタ (単心)
									製 番 PART NO.	LGC-A70 ( )