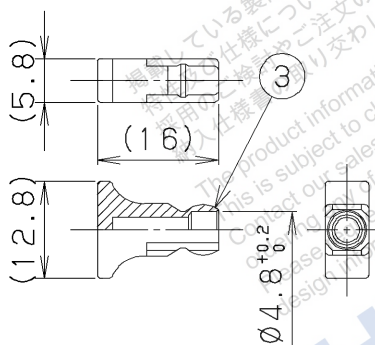
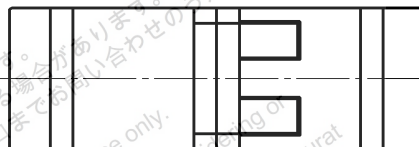
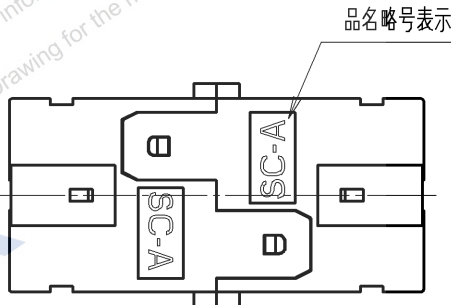


注1. 本製品はRoHS対応品です。

注2. 挿入損失は0.3dB以下。



③キャップ (S=1/1)



製 番	ハウジング色	キャップ色
LGC-AK313	青色	青色
LGC-AK313G	緑色	緑色

③				3	キャップ	PBT樹脂△	2	—	表参照△
②	090305	関	製番追加	2	割りスリーブ	ジルコニア	1	—	—
①	081125	関	材質変更	1	アダプタハウジング	PPS樹脂	2	—	表参照△
改版 LTR.	年月日 DATE	変更者 BY	変更内容 REV. DESCRIPT	番号 No.	部 品 名 称 PART NAME	材 質 MATERIAL	個 数 QTY	処 理 FINISH	備 考 NOTE

年 月 日 DATE	尺 度 SCALE	単 位 UNIT	3 角 法	本 多 通 信 工 業 株 式 有 限 公 司 HONDA TSUSHIN KOGYO CO., LTD.						
11.16(2007)	2/1	mm (1/16INCH)	3RD. A. P	製 図 DR.	設 計 DE.	検 査 CHK.	検 査 CHK.	承 認 APP.	名 称 NAME	SC形アダプタ (一体型スリーブ、フランジ無しタイプ)
関	—	小磯	大久保	江口	製 番 PART NO.	LGC-AK313 ( )				