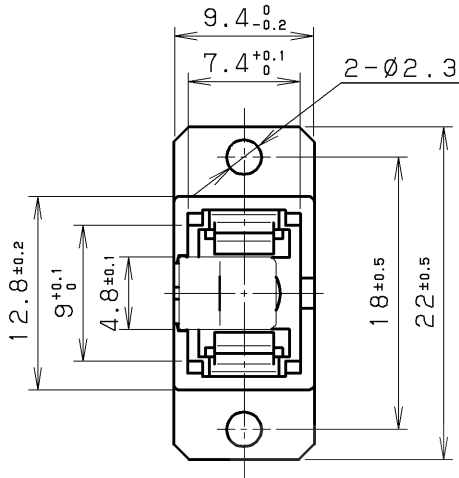
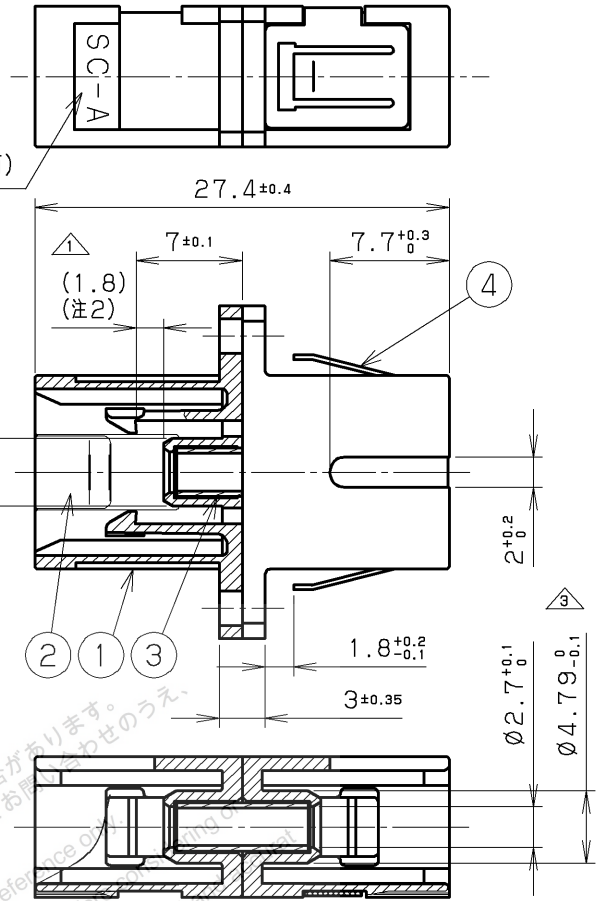


- △注1. 挿入損失は0.3dB以下。
- △注2. JIS規格と異なりますが、
JIS規格のSC形プラグとの嵌合に
支障ありません。



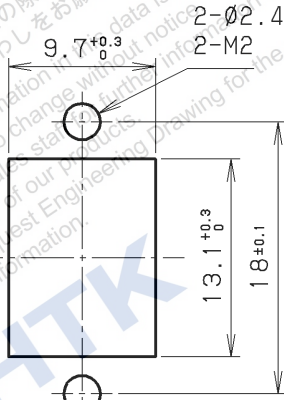
品名略号表示
社名表示 (裏面)

(表参照)

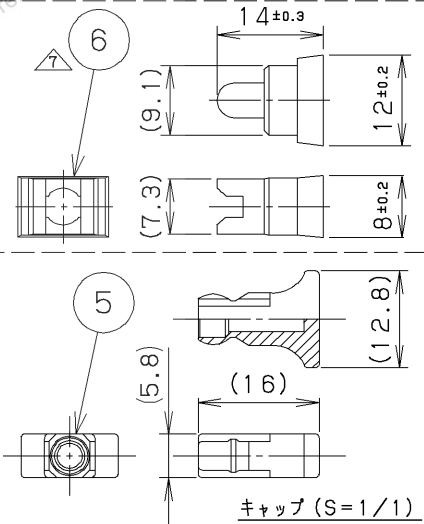


製番	社名表示	プレート	アダプタハウジング色	キャップ形状/色
LGC-SA303	HONDA	有	青	④青
△注1 // -SA303Z	無表示	//	//	//
△注2 // -SA303G	HONDA	//	緑	④緑
△注3 // -SA303GZ	無表示	//	//	//
△注4 // -SA313	HONDA	無	青	④青
△注5 // -SA313G	HONDA	無	緑	④緑
△注6 // -SA333	HONDA	有	青	④青

掲載している製品の特性については必ずしも保証されず、また、本製品の仕様は予告なく変更される場合があります。
The product information is for reference only. This is subject to change without notice. Contact any of our sales offices for further information. Please request Engineering Drawing for the most current data.



取付穴寸法図
(基板厚: t=1.6)



キャップ (S=1/1)

△注9	100513	関	製番追加							
△注8	081210	関	キャップ材質変更							
△注7	060313	吉崎	製番追加							
△注6	050817	後藤	製番追加	6	キャップ	クロブレングム	2			色: 表参照
△注5	041019	友保	注2変更	5	キャップ	PBT樹脂	△注8			色: 表参照 △注4
△注4	021120	友保	製番追加	4	プレート	ステンレス鋼		△注6		表参照 △注6
△注3	020225	友保	寸法変更	3	割りスリーブ	ジルコニア	1			
△注2	020121	友保	形状変更により寸法追加	2	シャッター	ステンレス鋼	1			
△注1	011112	友保	注1、注2変更	1	アダプタハウジング	PPS樹脂	2			ガラス塵入り色: 表参照 △注4

改版 LTR.	年月日 DATE	変更者 BY	変更内容 REV. DESCRIPT	番号 No.	部品名称 PART NAME	材質 MATERIAL	個数 QTY	処理 FINISH	備考 NOTE
---------	----------	--------	--------------------	--------	----------------	-------------	--------	-----------	---------

年月日 DATE	10.10 (2001)	尺度 SCALE	2/1	単位 UNIT	mm (≠inch)	3角法 3RD. A. P	本多通信工業株式会社 HONDA TSUSHIN KOGYO CO., LTD.		
製図 DR.	関	設計 DE.	—	検図 CHK.	小磯	検図 CHK.	大久保	承認 APP.	江口
名称 NAME	シャッター付SC-A形接続アダプタ								
製番 PART NO.	LGC-SA3 () () △注4 △注6								