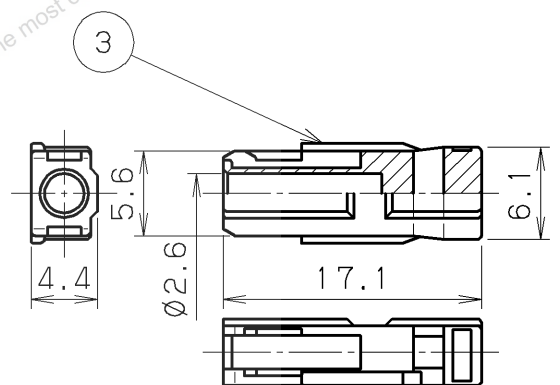
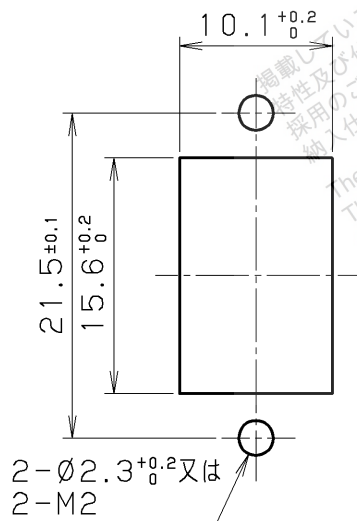
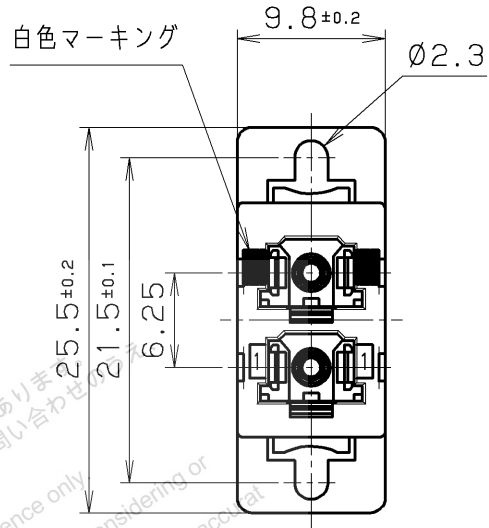
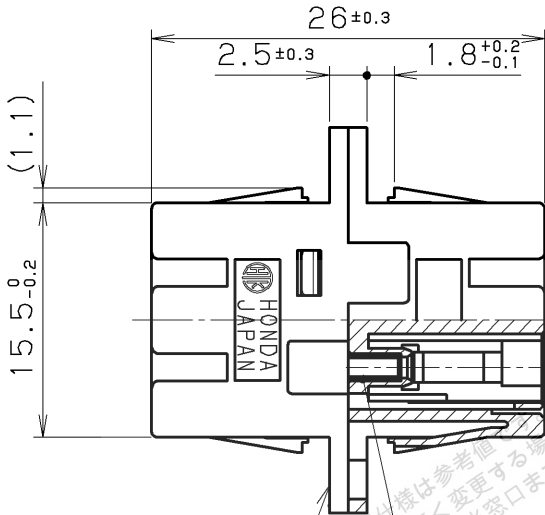


注1. 挿入損失 0.3dB以下



2-Ø2.3+0.2/0又は  
2-M2

取付け穴寸法

製番	②割りスリーブの材質
LGC-2A632	ジルコニア
LGC-2A632P	りん青銅

③				3	キャップ	PBT樹脂	4		製品に装着
②				2	割りスリーブ	表参照	2		
①				1	ハウジング	PPS樹脂	2		
改版 LTR.	年月日 DATE	変更者 BY	変更内容 REV. DESCRIPT	番号 No.	部品名称 PART NAME	材質 MATERIAL	個数 QTY	処理 FINISH	備考 NOTE
年月日 DATE	7. 5(2005)	尺度 SCALE	2/1	単位 UNIT	mm (1/16INCH)	3角法 3RD. A. P	本多通信工業株式会社 HONDA TSUSHIN KOGYO CO., LTD.		
製図 DR.	設計 DE.	検 CHK.	検 CHK.	承認 APP.	名称 NAME	MU形2心接続アダプタ			
大久保	大久保	吉崎	小磯	江口	製番 PART NO.	LGC-2A632 ( )			