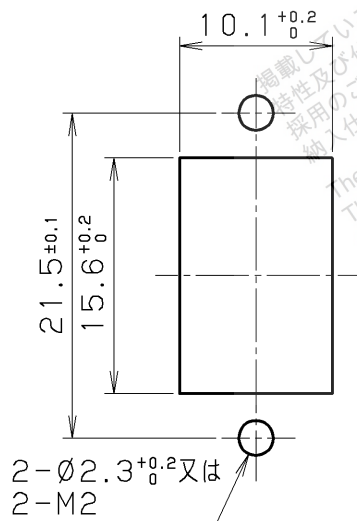
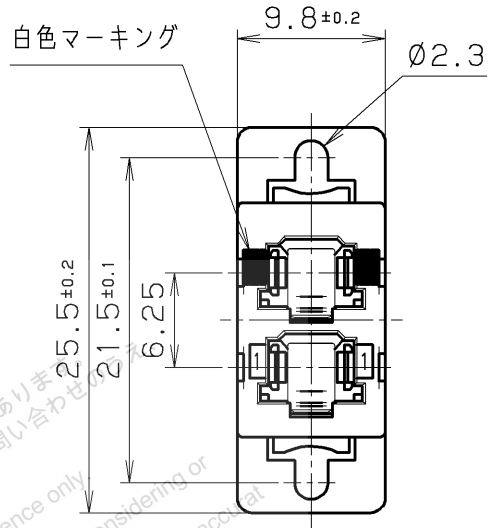
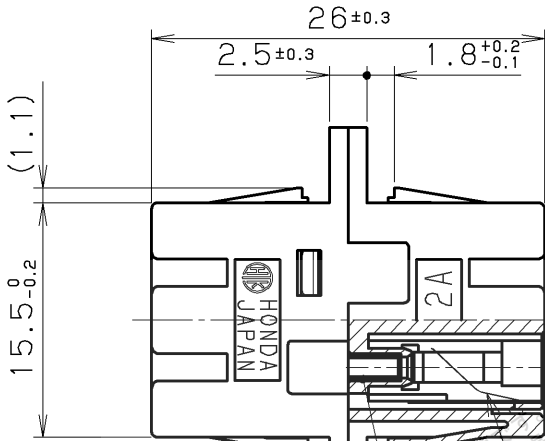
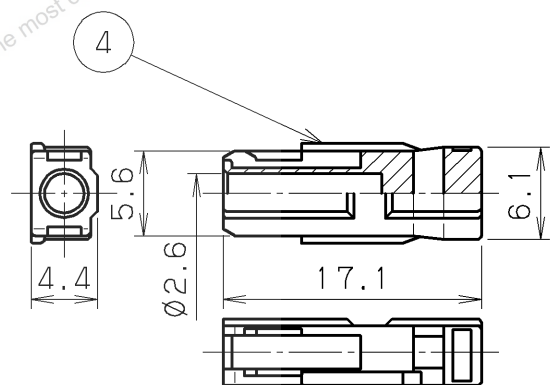


注1. 挿入損失 0.3dB以下



取付け穴寸法



製番	②割りスリーブの材質
LGC-2SA632	ジルコニア
LGC-2SA632P	りん青銅

③	②	①	4	3	2	1
			キャップ	シャッター	割りスリーブ	ハウジング
			PBT樹脂	ステンレス鋼	表参照	PPS樹脂
			4	2	2	2
			製品に装着			

改版 LTR.	年月日 DATE	変更者 BY	変更内容 REV. DESCRIPT	番号 No.	部品名称 PART NAME	材質 MATERIAL	個数 QTY	処理 FINISH	備考 NOTE
---------	----------	--------	--------------------	--------	----------------	-------------	--------	-----------	---------

年月日 DATE	尺度 SCALE	単位 UNIT	3角法	本多通信工業株式会社 HONDA TSUSHIN KOGYO CO., LTD.						
12.17(2004)	2/1	mm (1/16INCH)	3RD. A. P	製図 DR.	設計 DE.	計検 CHK.	図検 CHK.	承認 APP.	名称 NAME	シャッター付MU形2心接続アダプタ
大久保	大久保	吉崎	小磯	江口	製番 PART NO.	LGC-2SA632 ()				