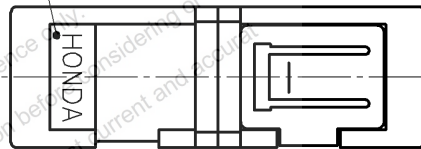
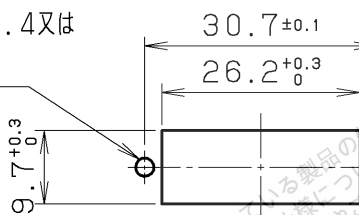


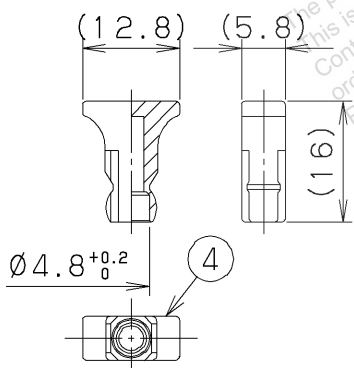
製造会社名略号
品名略号 (裏面)

2-Ø2.4又は
2-M2



取付穴寸法図 (S=1/1 基板厚: t=1.6)

注1. 挿入損失は0.3dB以下。



キャップ (S=1/1)

表1

製番	ガイドキーの種類	A寸法	B寸法	アダプタハウジング社名表示	色	キャップ色
LGC-F2A333RSH	R	0.85	0.85	HONDA	青	青
LGC-F2A333PSH	P	1.85	1.85	〃	〃	〃
△ LGC-F2A333RSA	R	0.85	0.85	無表示	〃	〃
△ LGC-F2A333PSA	P	1.85	1.85	〃	〃	〃
△ LGC-F2A333RSB	R	0.85	0.85	HONDA	緑	緑
△ LGC-F2A333PSB	P	1.85	1.85	〃	〃	〃
△ LGC-F2A333RSC	R	0.85	0.85	無表示	〃	〃
△ LGC-F2A333PSC	P	1.85	1.85	〃	〃	〃

△3				4	キャップ	PBT樹脂△	4	—	色:表1参照
△2	081125	関	材質変更	3	プレート	ステンレス鋼	1	—	—
△1	051006	吉崎	製番追加	2	割りスリーブ	ジルコニア	2	—	—
				1	アダプタハウジング	PPS樹脂	2	—	色:表1参照
改版 LTR.	年月日 DATE	変更者 BY	変更内容 REV. DESCRIPT	番号 No.	部品名称 PART NAME	材質 MATERIAL	個数 QTY	処理 FINISH	備考 NOTE

年月日 DATE	08.30(2005)	尺度 SCALE	2/1	単位 UNIT	mm (1/16INCH)	3角法 3RD. A. P	本多通信工業株式会社 HONDA TSUSHIN KOGYO CO., LTD.		
製図 DR.	関	設計 DE.	—	検図 CHK.	小磯	検図 CHK.	大久保	承認 APP.	江口
名称 NAME		SCF-2A形接続アダプタ (ボード垂直係止金具付、スリーブ体タイプ)							
製番 PART NO.		LGC-F2A333 () ()							