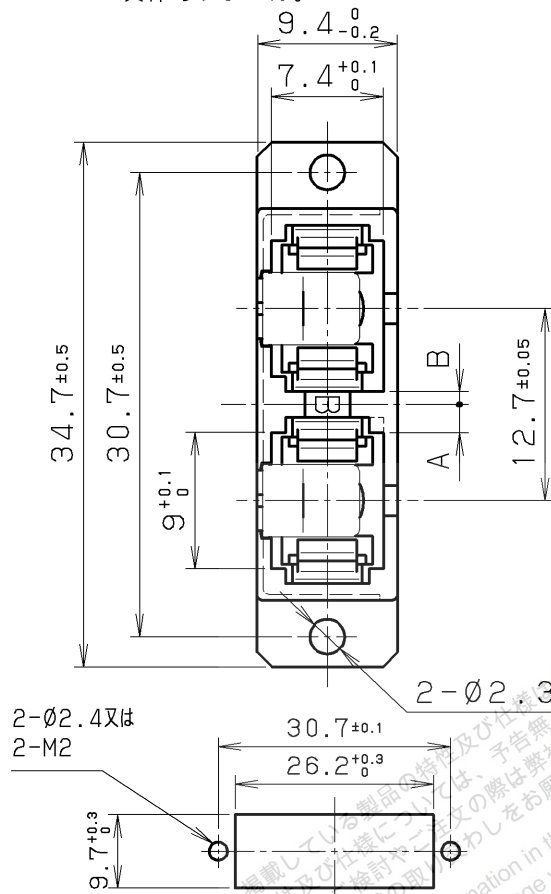


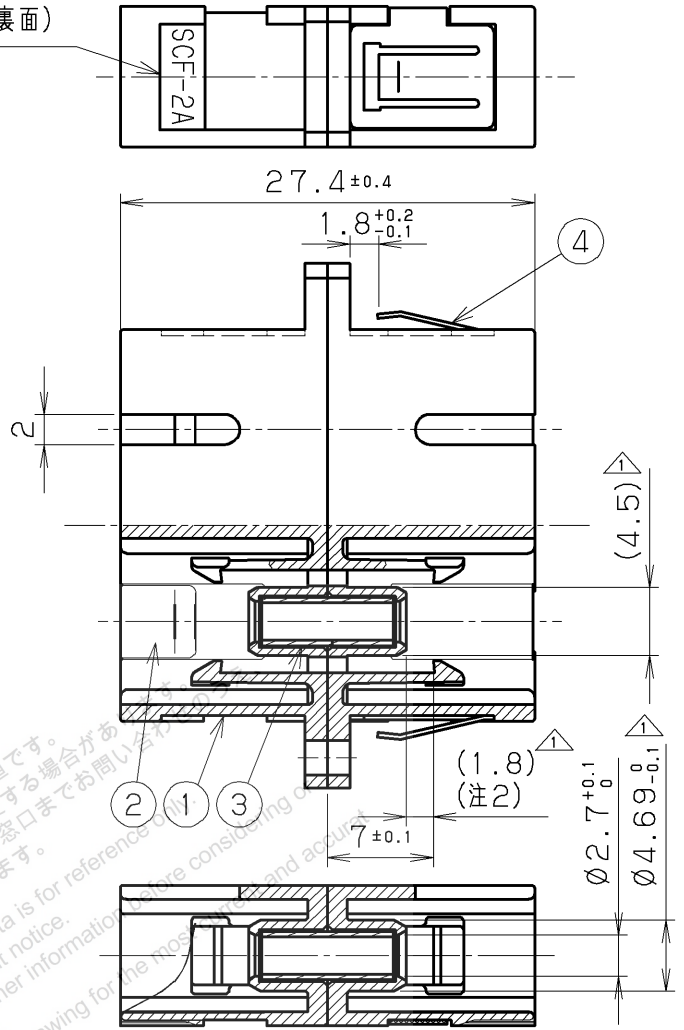
- △注1. 挿入損失は0.3dB以下。
- △注2. JIS規格と異なりますが、
- △注5. JIS規格のSCF形プラグとの嵌合に支障ありません。

品名略号表示  
社名表示(裏面)

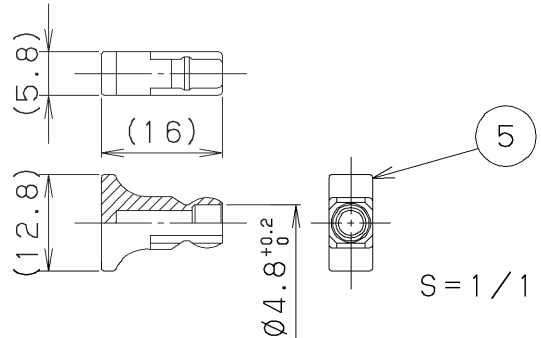


2-Ø2.4又は  
2-M2

取付穴寸法図 (S=1/1 基板厚: t=1.6)



製番	ガイドの種類	A寸法	B寸法	社名表示	色	キャップ色
LGC-SF2A303ASH	A	0.85	1.85	HONDA	青	青
LGC-SF2A303BSH	B	1.85	0.85	//	//	//
LGC-SF2A303RSH	R	0.85	0.85	//	//	//
LGC-SF2A303PSH	P	1.85	1.85	//	//	//
△ LGC-SF2A303PSA	//	//	//	無表示	//	//
△ LGC-SF2A303PSB	//	//	//	HONDA	緑	緑
△ LGC-SF2A303PSC	//	//	//	無表示	//	//
△ LGC-SF2A303PSD	//	//	//	HONDA	//	黒



△7	081210	関	キャップ材質変更(色:青、緑)						
△6	050609	後藤	製番追加、キャップ追加						
△5	041019	友保	注2変更	5	キャップ△6	PBT樹脂△7	4		色:表参照
△4	030306	後藤	キャップ色追加	4	プレート	ステンレス鋼	1		
△3	030305	後藤	製番追加	3	割リスリーブ	ジルコニア	2		
△2	020218	友保	形状変更により寸法追加	2	シャッター	ステンレス鋼	2		
△1	011112	友保	注1、注2変更	1	アダプタハウジング	PPS樹脂	2		色:表参照

改版	年月日	変更者	変更内容	番号	部	品	名	称	材	質	個	数	処	理	備	考
LTR.	DATE	BY	REV. DESCRIPT	No.	部	品	名	称	MATERIAL	QTY	FINISH	NOTE				

年月日	DATE	10.15 (2001)	尺度	SCALE	2/1	単位	UNIT	mm (≠inch)	3角法	3RD. A. P	本多通信工業株式会社 HONDA TSUSHIN KOGYO CO., LTD.					
製	図	設	計	検	図	検	図	承	認	名	称	シャッター付SCF-2A形接続アダプタ				
DR.	DE.	CHK.	CHK.	APP.	名	称	NAME				シャッター付SCF-2A形接続アダプタ					
関	—	吉	崎	小	磯	江	口	製	番	名	称	PART NO. LGC-SF2A303 ( ) S ( )				