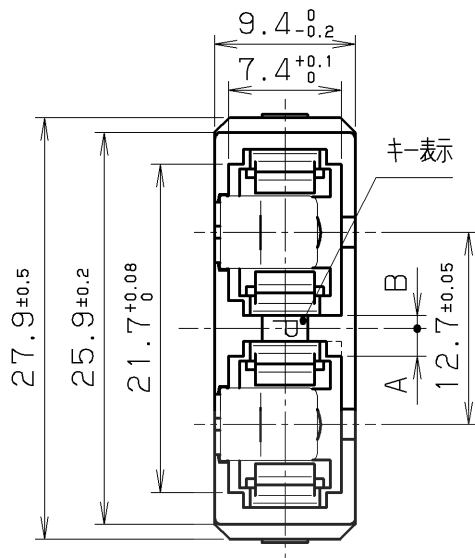
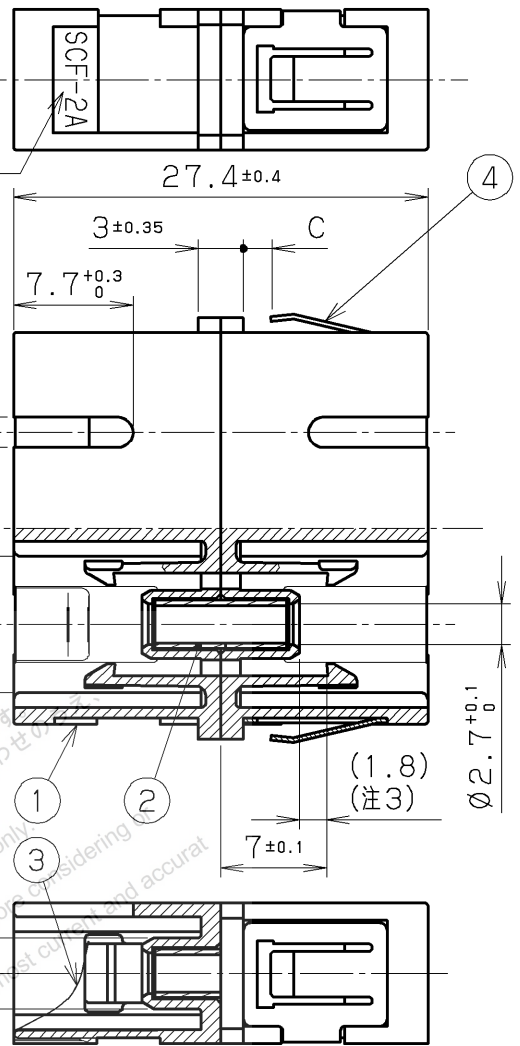


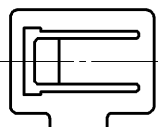
注1. 本製品はRoHS対応品です。
 注2. 挿入損失は0.3dB以下。
 注3. JIS規格と異なりますが、
 JIS規格のSC形プラグとの嵌合に
 支障ありません。



品名略号表示
 社名表示 (裏面)

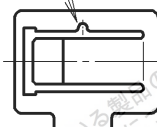


【プレート識別表示】



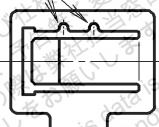
適応基板厚: 1.6mm用

識別表示



適応基板厚: 1.0mm用

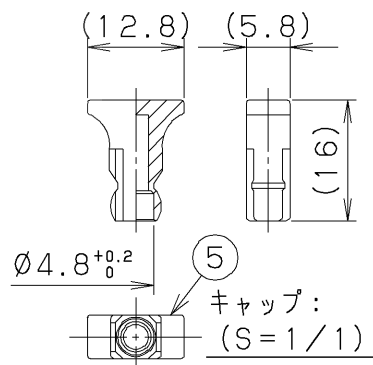
識別表示



適応基板厚: 1.2mm用

表 1

製番	ガイドの 種類	A寸法	B寸法	アダプタハウジング		プレート	
				社名表示	色	C寸法	適応基板厚
LGC-SF2A337RSH	R	0.85	0.85	HONDA	青	1.8 ^{+0.2} _{-0.1}	t=1.6
LGC-SF2A337PSH	P	1.85	1.85		//		
LGC-SF2A337RSB	R	0.85	0.85		緑		
LGC-SF2A337PSB	P	1.85	1.85		//		
LGC-SF2A337RSHT10	R	0.85	0.85		青		
LGC-SF2A337PSHT10	P	1.85	1.85		//		
LGC-SF2A337RSBT10	R	0.85	0.85		緑		
LGC-SF2A337PSBT10	P	1.85	1.85		//		
LGC-SF2A337RSHT12	R	0.85	0.85		青		
LGC-SF2A337PSHT12	P	1.85	1.85		//		
LGC-SF2A337RSBT12	R	0.85	0.85		緑		
LGC-SF2A337PSBT12	P	1.85	1.85		//		



キャップ:
 (S=1/1)

				5	キャップ	PBT樹脂 \triangle	4	色: 表1参照	
				4	プレート	ステンレス鋼	1		
				3	シャッター	ステンレス鋼	2		
				2	割りスリーブ	ジルコニア	2		
				1	アダプタハウジング	PPS樹脂	2	色: 表1参照	
改版 LTR.	年月日 DATE	変更者 BY	変更内容 REV. DESCRIPT	番号 No.	部品名称 PART NAME	材質 MATERIAL	個数 QTY	処理 FINISH	備考 NOTE

年月日 DATE	尺 度 SCALE	単 位 UNIT	3 角 法	本 多 通 信 工 業 株 式 有 限 公 司 HONDA TSUSHIN KOGYO CO., LTD.						
12.12(2007)	2/1	mm (1/16INCH)	3RD. A. P	製 図 DR.	設 計 DE.	検 査 CHK.	検 査 CHK.	承 認 APP.	名 称 NAME	シャッター付SCF-2A形接続アダプタ (フランジ無し、プレート有リタイプ)
関	—	吉 崎	小 磯	江 口	製 番 PART NO.	LGC-SF2A337() () ()				