

取付穴寸法図 (基板厚: t=1.6)

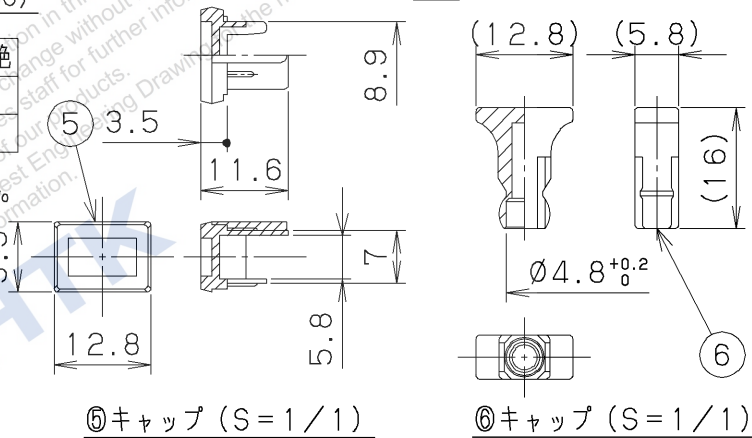
製番	アダプタハウジング①及びキャップ⑥の色
LGC-SV2A303	青
LGC-SV2A303G	緑

注1. 本製品には縦形2心SCプラグは使用出来ません。単心SC形プラグのみ使用出来ます。

注2. 挿入損失は0.3dB以下と致します。

注3. JIS規格と異なりますが、JIS規格のSC形プラグとの嵌合に支障ありません。

注4. 本製品はRoHS対応品です。



⑤キャップ (S=1/1)

⑥キャップ (S=1/1)

△3				6	キャップ	PBT樹脂△	2	—	色: 表参照
△2				5	キャップ (シャッター側)	PP樹脂	2	—	色: 黒
△1	081210	関	キャップ材質変更	4	プレート	ステンレス鋼	1	—	—
				3	シャッター	ステンレス鋼	2	—	—
				2	割りスリーブ	ジルコニア	2	—	—
				1	アダプタハウジング	PPS樹脂	2	—	色: 表参照

改版 LTR.	年月日 DATE	変更者 BY	変更内容 REV. DESCRIPT	番号 No.	部品名称 PART NAME	材質 MATERIAL	個数 QTY	処理 FINISH	備考 NOTE
---------	----------	--------	--------------------	--------	----------------	-------------	--------	-----------	---------

年月日 DATE	08.17 (2007)	尺度 SCALE	2/1	単位 UNIT	mm (1/16INCH)	3角法	3RD. A. P	本多通信工業株式会社 HONDA TSUSHIN KOGYO CO., LTD.	
製図 DR.	関	設計 DE.	—	検図 CHK.	吉崎	検図 CHK.	小磯	承認 APP.	江口
名称 NAME		縦形2心SCアダプタ (シャッター付, フランジ有り, RoHS対応品)							
製番 PART NO.		LGC-SV2A303 ()							