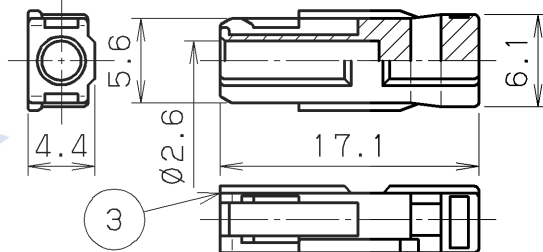
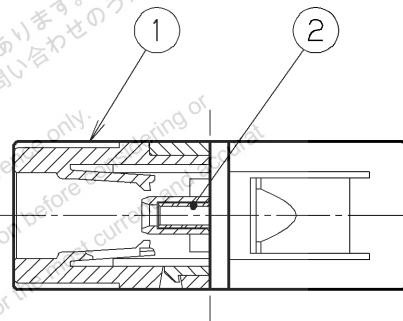


取付穴寸法図



注1.

製番	割りスリーブの材質
LGC-4A622	ジルコニア
LGC-4A622P	銅合金

③				3	キャップ	PBT樹脂	8		添付品
②				2	割りスリーブ	ジルコニア 又は銅合金	4		注1参照
①				1	ハウジング	PPS樹脂	2		
改版 LTR.	年月日 DATE	変更者 BY	変更内容 REV. DESCRIPT	番号 No.	部品名称 PART NAME	材質 MATERIAL	個数 QTY	処理 FINISH	備考 NOTE
年月日 DATE		尺度 SCALE		単位 UNIT		3角法		本多通信工業株式会社 HONDA TSUSHIN KOGYO CO., LTD.	
03.27(2000)		2/1		mm (INCH)		3RD. A. P		名称 NAME	
製図 DR.		設計 DE.		検図 CHK.		検図 CHK.		承認 APP.	
後藤		—		吉崎		—		中野	
製番 PART NO.		MU-4A形接続アダプタ構造図							
LGC-4A622 ( )									