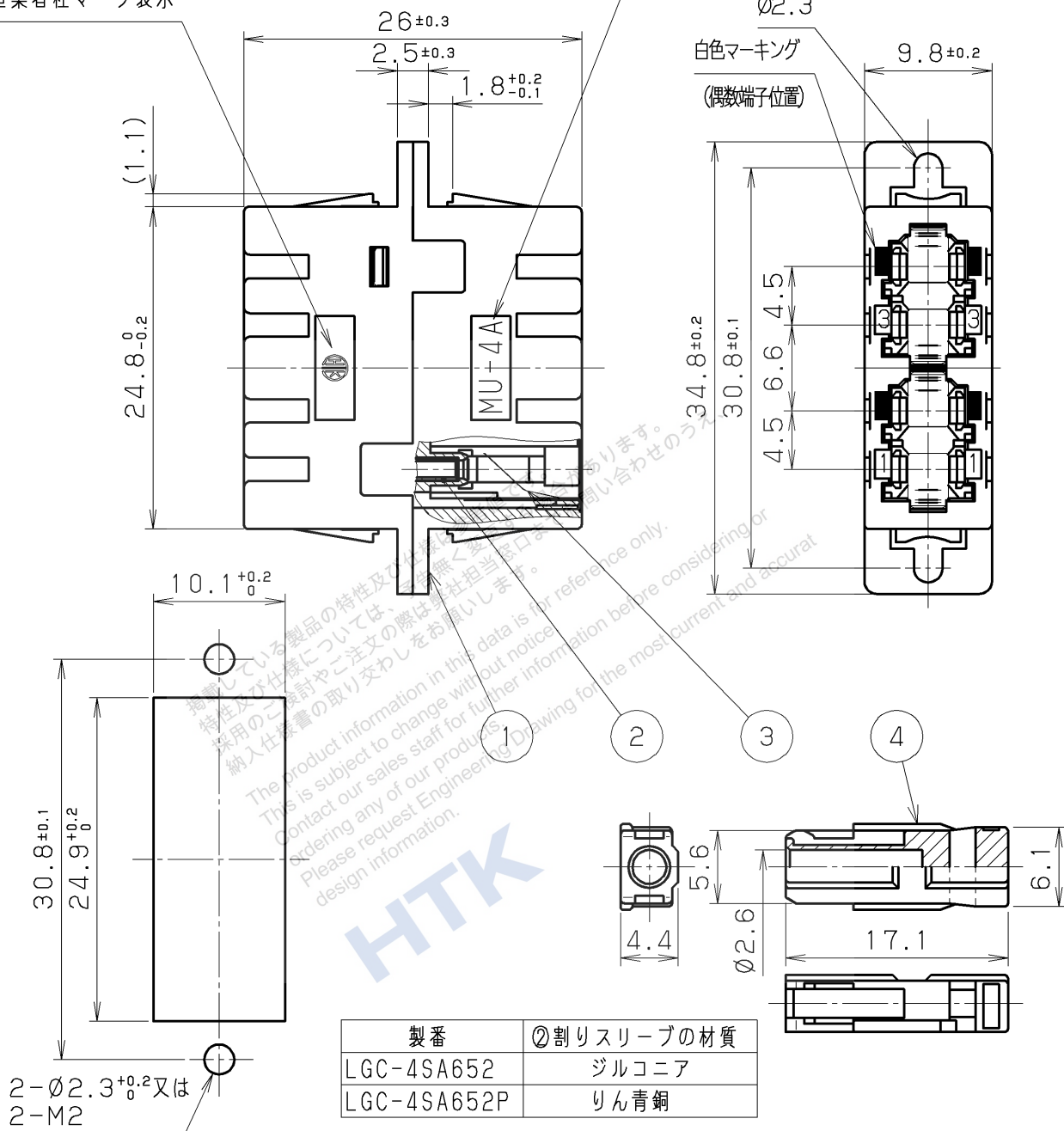


注1. 挿入損失 0.3dB以下

△ 製造業者社マーク表示

△ 品名略号表示



取付け穴寸法

△3				4	キャップ	PBT樹脂	8	---	製品に装着
△2	12. 2. 24	大久保	ハウジング色追記	3	シャッター	ステンレス鋼	4	---	---
△1	12. 2. 21	大久保	表示内容追記	2	割りスリーブ	表参照	4	---	---
改版 LTR.	年月日 DATE	変更者 BY	変更内容 REV. DESCRIPT	番号 No.	部品名称 PART NAME	材質 MATERIAL	個数 QTY	処理 FINISH	備考 NOTE

年月日 DATE	12. 14 (2006)	尺度 SCALE	2 / 1	単位 UNIT	mm (1/16 INCH)	3角法 3RD. A. P	本多通信工業株式会社 HONDA TSUSHIN KOGYO CO., LTD.		
製図 DR.	設計 DE.	計検 CHK.	図検 CHK.	承認 APP.	名称 NAME	シャッター付MU形4心接続アダプタ			
大久保	大久保	吉崎	小磯	江口	製番 PART NO.	LGC-4SA652 ()			