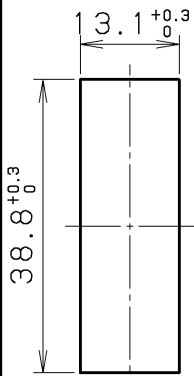
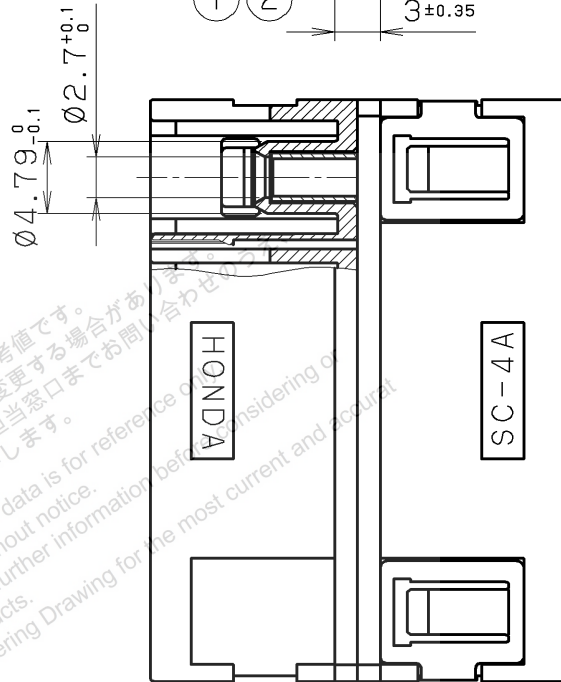
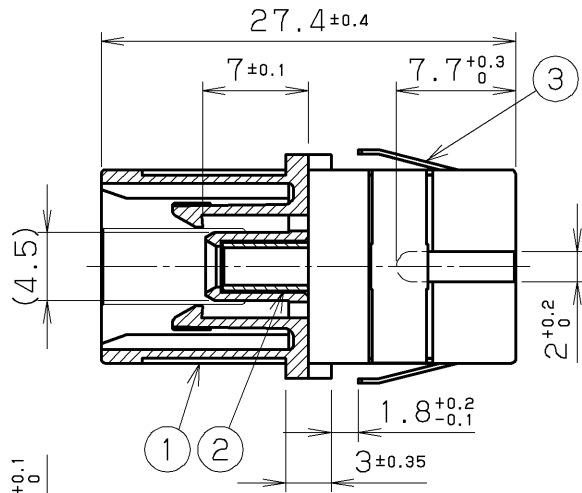
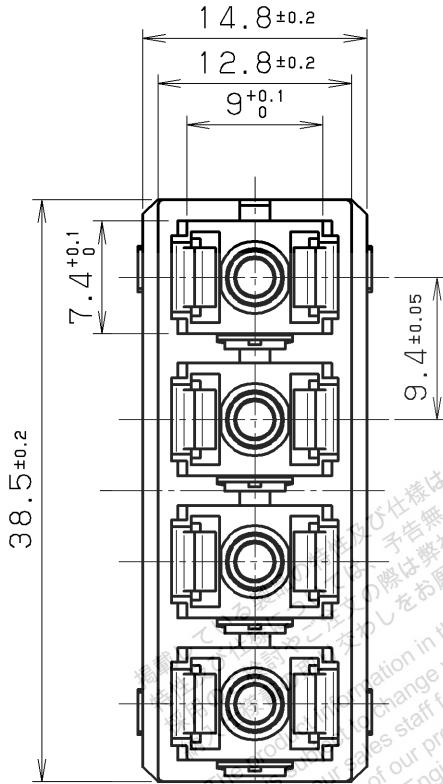
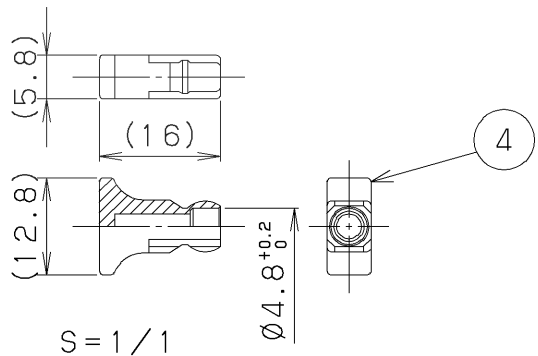


製 番	社名表示	アダプタハウジング 及びキャップの色
LGC-H4A313	HONDA	青
LGC-H4A313G	//	緑
LGC-H4A313BK	//	黒



注1. 挿入損失は0.3dB以下。

取付穴寸法図 (S=1/1)
(基板厚: t=1.6)



S=1/1

4	キャップ	PBT樹脂△	8	—	色: 表参照				
3	プレート	ステンレス鋼	2	—	—				
2	割りスリーブ	ジルコニア	4	—	—				
1	アダプタハウジング	PPS樹脂	2	—	色: 表参照				
改版 LTR.	年月日 DATE	変更者 BY	変更内容 REV. DESCRIPT	番号 No.	部品名称 PART NAME	材質 MATERIAL	個数 QTY	処理 FINISH	備考 NOTE

年月日 DATE	尺 度 SCALE	単 位 UNIT	3 角 法	本 多 通 信 工 業 株 式 有 限 公 司 HONDA TSUSHIN KOGYO CO., LTD.						
04.22(2005)	2/1	mm (1/16INCH)	3RD. A. P	製 図 DR.	設 計 DE.	検 査 CHK.	検 査 CHK.	承 認 APP.	名 称 NAME	SC-4A形接続アダプタ
関	—	吉 崎	小 磯	江 口	製 番 PART NO.	LGC-H4A313 ()				