

推奨基板寸法 (参考)

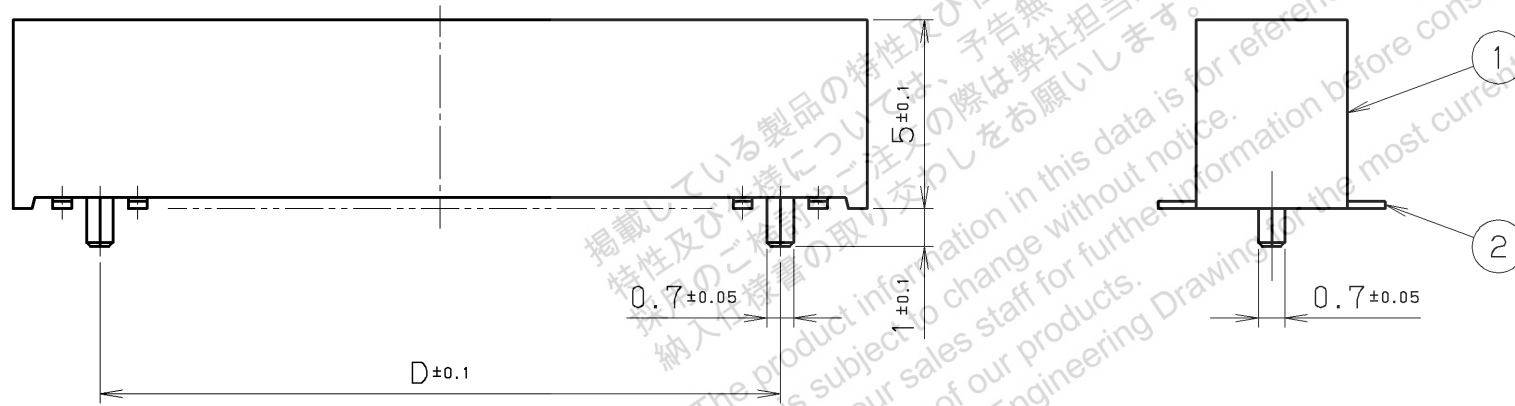


表1

製番	n	A	B	D
LPC-6FY ()	6	4	6.6	2
LPC-8FY ()	8	6	8.6	4
LPC-10FY ()	10	8	10.6	6
LPC-12FY ()	12	10	12.6	8
LPC-14FY ()	14	12	14.6	10
LPC-16FY ()	16	14	16.6	12
LPC-18FY ()	18	16	18.6	14
LPC-20FY ()	20	18	20.6	16
LPC-22FY ()	22	20	22.6	18

注1. "n" は芯数を表します。

表2

製番	コンタクト処理
LPC- (n) FY+C	ニッケル下地 2μm + スズ銅めっき 2μm
LPC- (n) FYG+	接触部 : ニッケル下地 1μm + 金めっき 0.2μm 半田付部 : ニッケル下地 1μm + 金めっき 0.05μm.
LPC- (n) FYG2+	接触部 : ニッケル下地 1μm + 金めっき 0.05μm 半田付部 : ニッケル下地 1μm + 金めっき 0.05μm.
LPC- (n) FYG4+	接触部 : ニッケル下地 1μm + 金めっき 0.38μm 半田付部 : ニッケル下地 1μm + 金めっき 0.05μm.

△3										
△2				2	コンタクト	りん青銅	n	表2参照		
△1				1	絶縁体	PPS	1			UL94V-0 黒
改版	年月日	変更者	変更内容	番号	部品名称	材質	個数	処理	備考	
LTR.	DATE	BY	REV. DESCRIPT	No.	PART NAME	MATERIAL	QTY	FINISH	NOTE	
年月日	DATE	尺度	SCALE	単位	UNIT	3角法				
03.26 (2004)		5/1		mm (INCH)		3RD. A. P				
製図	設計	検図	検図	承認	本多通信工業株式会社					
DR.	DE.	CHK.	CHK.	APP.	HONDA TSUSHIN KOGYO CO., LTD.					
小田	小田	—	布川	海老原	名称	雌コネクタ (表面実装、RoHS対応タイプ)				
					NAME					
					製番	LPC- () FY () + ()				
					PART NO.					