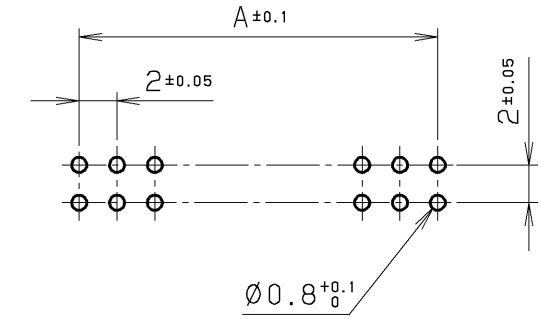
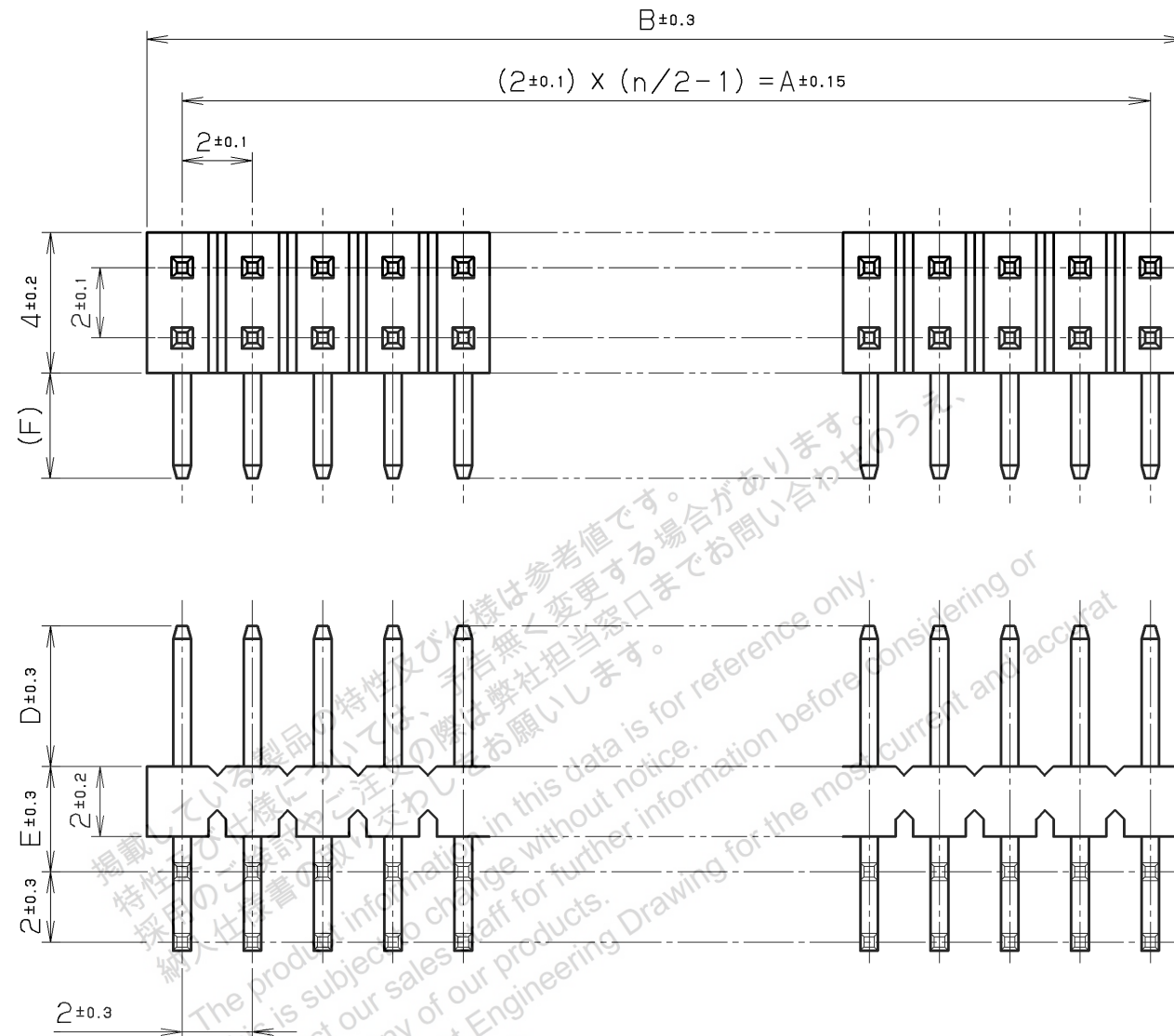
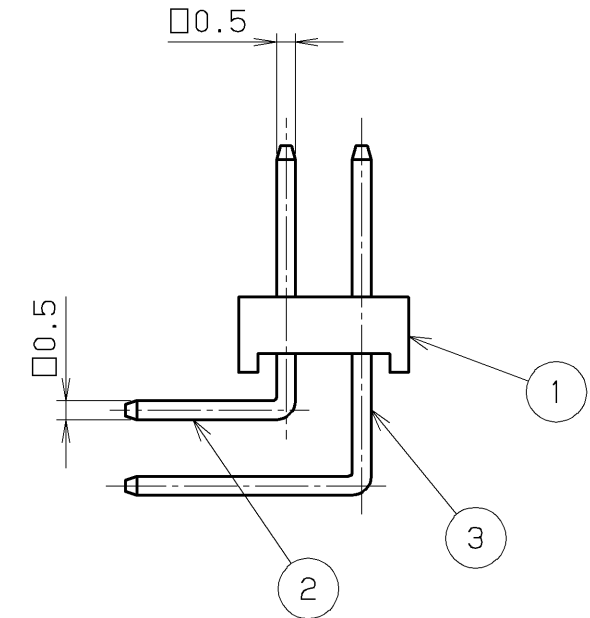


表1

芯数 (n)	A±0.15	B±0.3
2	—	(2)
4	2	4
6	4	6
8	6	8
10	8	10
12	10	12
14	12	14
16	14	16
18	16	18
20	18	20
22	20	22
24	22	24
26	24	26
28	26	28
30	28	30
32	30	32
34	32	34
36	34	36
38	36	38
40	38	40
42	40	42
44	42	44
46	44	46
48	46	48
50	48	50



基板取付け寸法 (参考例)



注1. 寸法は表1, 2を参照願います。

2. 図中“n”は芯数を表します。

3. 本製品はB寸法箇所絶縁体を切断して製品としております。

表2

製番	D±0.3	E±0.3	(F)	備考
LPC- (n) M2L+S	3	3	3	
LPC- (n) T3M2L+S	4, 4	3	2	両側ディップタイプ
LPC- (n) T4M2L+S	3	3	2.4	
LPC- (n) T6M2L+S	3, 5	3, 5	3	
LPC- (n) T10M2L+S	3	2.25	2.6	
LPC- (n) T15M2L+S	3, 5	2.4	1.8	
LPC- (n) T16M2L+S	2±0.2	3	2.5±0.3	両側ディップタイプ
LPC- (n) T17M2L+S	2, 4	6, 3	3	
LPC- (n) T18M2L+S	7	3	3	

△3				3	コンタクト (長)	りん青銅	n/2	スズメッキ	—
△2				2	コンタクト (短)	りん青銅	n/2	スズメッキ	—
△1	05.03.03	小田	製番追加	1	絶縁体	66ナイロン	1	—	UL94V-0 黒色
改版 LTR.	年月日 DATE	変更者 BY	変更内容 REV. DESCRIPT	番号 No.	部品名称 PART NAME	材質 MATERIAL	個数 QTY	処理 FINISH	備考 NOTE
年月日 DATE	03.26 (2004)	尺 度 SCALE	5 / 1	単 位 UNIT	mm (INCH)	3 角 法	3RD. A. P	本 多 通 信 工 業 株 式 有 限 公 司 HONDA TSUSHIN KOGYO CO., LTD.	
製 図 DR.	設 計 DE.	計 検 CHK.	図 検 CHK.	承 認 APP.	名 称 NAME	雄コネクタ (2列ライトアングル, RoHS対応タイプ)			
小田	小田	—	布川	海老原	製 番 PART NO.	LPC- (n) (T) M2L+S			