

基板取付け穴寸法 (参考例)

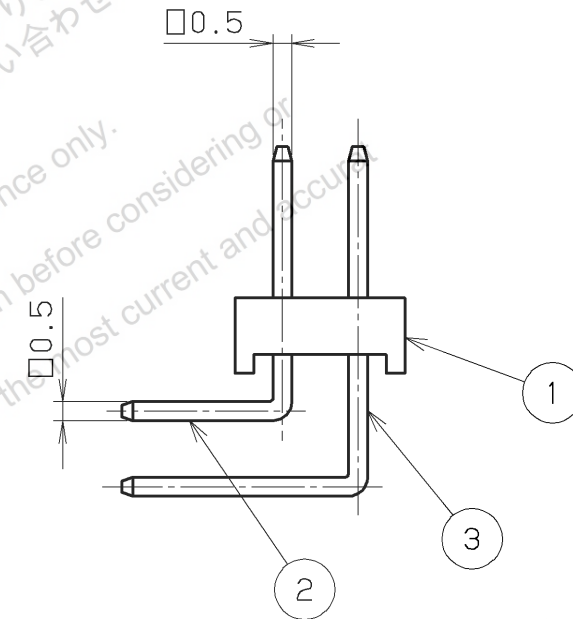


表1

芯数 (n)	A±0.15	B±0.3
2	—	(2)
4	2	4
6	4	6
8	6	8
10	8	10
12	10	12
14	12	14
16	14	16
18	16	18
20	18	20
22	20	22
24	22	24
26	24	26
28	26	28
30	28	30
32	30	32
34	32	34
36	34	36
38	36	38
40	38	40
42	40	42
44	42	44
46	44	46
48	46	48
50	48	50

表2

製 番	D±0.3	E±0.3	(F)	備 考
LPC- (n) M2L ()	3	3	3	
LPC- (n) T3M2L ()	4.4	3	2	両側ディップタイプ
LPC- (n) T4M2L ()	3	3	2.4	
LPC- (n) T6M2L ()	3.5	3.5	3	
LPC- (n) T10M2L ()	3	2.25	2.6	
LPC- (n) T15M2L ()	3.5	2.4	1.8	
LPC- (n) T16M2L ()	2±0.2	3	2.5±0.3	両側ディップタイプ
LPC- (n) T17M2L ()	2.4	6.3	3	
LPC- (n) T18M2L ()	7	3	3	

注1. 寸法は表1, 2を参照願います。

2. 図中 "n" は芯数を表します。

3. 本製品はB寸法箇所にて絶縁体を切断して製品としております。

表3. コンタクト処理

製 番	コンタクト表面処理
LPC- (n) () M2L	半田めっき (2μm)
LPC- (n) () M2LG	金めっき (0.2μm)
LPC- (n) () M2LG1	金めっき (0.1μm)
LPC- (n) () M2LG2	金めっき (0.05μm)
LPC- (n) () M2LG3	金めっき (0.76μm)

△				3	コンタクト (長)	りん青銅	n/2	表3参照	—
△	05.03.03	小田	コンタクト処理及び製番追加	2	コンタクト (短)	りん青銅	n/2	表3参照	—
△	03.02.25	小田	改版、製番追加	1	絶縁体	66ナイロン	1	—	UL94V-0 黒色
改版 LTR.	年月日 DATE	変更者 BY	変 更 内 容 REV. DESCRIPT	番号 No.	部 品 名 称 PART NAME	材 質 MATERIAL	個 数 QTY	処 理 FINISH	備 考 NOTE
年月日 DATE		尺 度 SCALE		単 位 UNIT	3 角 法	本 多 通 信 工 業 株 式 有 限 公 司 HONDA TSUSHIN KOGYO CO., LTD.			
10.16 (1985)		5 / 1		mm (INCH)	3RD. A. P	名 称 雄コネクタ (2列ライトアングルタイプ)			
製 図 DR.	設 計 DE.	計 検 CHK.	図 検 CHK.	承 認 APP.	名 称 雄コネクタ (2列ライトアングルタイプ)				
小田	小田	—	布川	海老原	製 番 LPC- (n) (T) M2L () △				
					PART NO.				