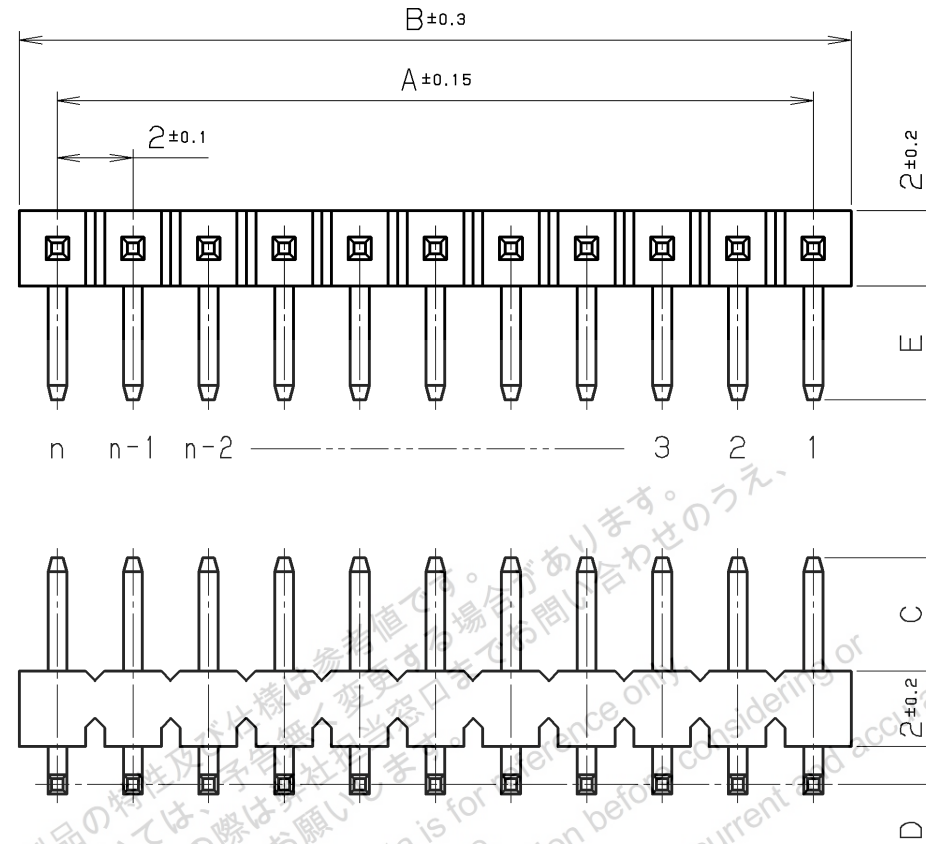


表1. 寸法表

芯数 (n)	A	B
1	—	2
2	2	4
3	4	6
4	6	8
5	8	10
6	10	12
7	12	14
8	14	16
9	16	18
10	18	20
11	20	22
12	22	24
13	24	26
14	26	28
15	28	30
16	30	32
17	32	34
18	34	36
19	36	38
20	38	40
21	40	42
22	42	44
23	44	46
24	46	48
25	48	50
26	50	52
27	52	54
28	54	56
29	56	58
30	58	60



注1. “n” は芯数を表わします。  
 2. 寸法は表1, 2を参照願います。

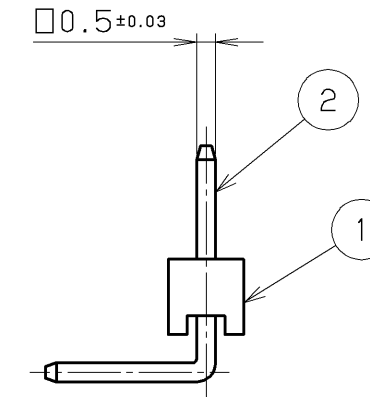
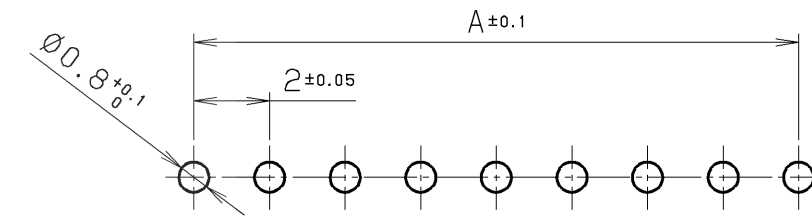


表3. コンタクト処理

製 番	コンタクト表面処理
LPC- (n) ( ) ML+S	スズめっき (2μm)

表2. 寸法表

製 番	C	D	E
LPC- (n) ML+S	3±0.3	1±0.2	(3)
LPC- (n) T4ML+S	3±0.3	1±0.2	(2.4)
LPC- (n) T5ML+S	6.5±0.3	1.8±0.2	(2.7)
LPC- (n) T6ML+S	3.5±0.2	(1.5)	(3)
LPC- (n) T8ML+S	3±0.3	(1)	(2)
LPC- (n) T9ML+S	1.9±0.3	(1)	(3)
LPC- (n) T12ML+S	3±0.3	1±0.2	0.9±0.15
LPC- (n) T14ML+S	0.4±0.3	1±0.2	(3)



推奨基板寸法 (参考)

改版 LTR.	年月日 DATE	変更者 BY	変更内容 REV. DESCRIPT	番号 No.	部品名称 PART NAME	材質 MATERIAL	個数 QTY	処理 FINISH	備考 NOTE
△3									
△2				2	コンタクト	りん青銅	n	表3参照	—
△1				1	絶縁体	66ナイロン	1	—	UL94V-0 黒色
年月日 DATE					尺度 SCALE	単位 UNIT	3角法		
03.26 (2004)					5/1	mm (INCH)	3RD. A. P		
製 図 DR.	設 計 DE.	計 画 CHK.	検 査 CHK.	承認 APP.	本 多 通 信 工 業 株 式 有 限 公 司 HONDA TSUSHIN KOGYO CO., LTD.				
小田	小田	—	布川	海老原	名 称 NAME 雄コネクタ (ライトアングル、RoHS対応タイプ)				
					製 番 PART NO. LPC- ( ) ( ) ML+S				