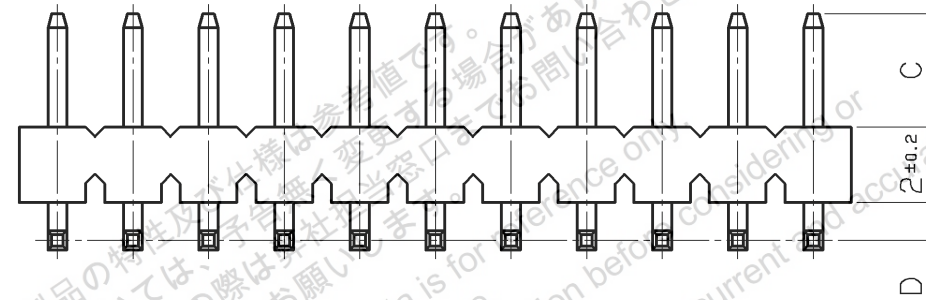
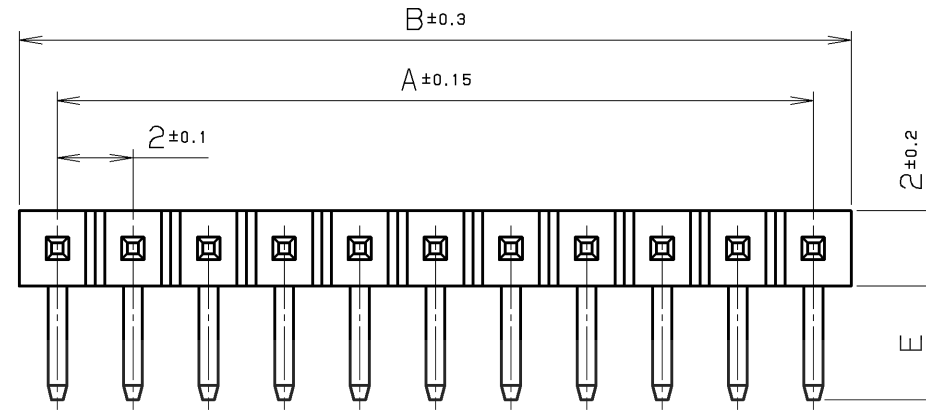


表1. 寸法表

芯数 (n)	A	B
1	—	2
2	2	4
3	4	6
4	6	8
5	8	10
6	10	12
7	12	14
8	14	16
9	16	18
10	18	20
11	20	22
12	22	24
13	24	26
14	26	28
15	28	30
16	30	32
17	32	34
18	34	36
19	36	38
20	38	40
21	40	42
22	42	44
23	44	46
24	46	48
25	48	50
26	50	52
27	52	54
28	54	56
29	56	58
30	58	60



注1. "n" は芯数を表わします。

2. 寸法は表1, 2を参照願います。

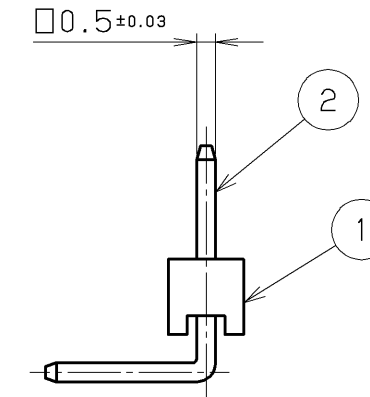
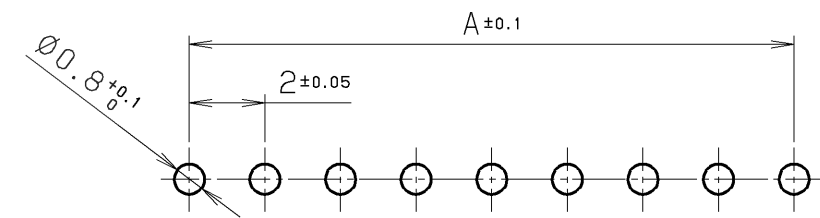


表2. 寸法表

製番	C	D	E	備考
LPC-(n) ML ()	3±0.3	1±0.2	(3)	
LPC-(n) T4ML ()	3±0.3	1±0.2	(2.4)	
LPC-(n) T5ML ()	6.5±0.3	1.8±0.2	(2.7)	対応芯数は15芯まで
LPC-(n) T6ML ()	3.5±0.2	(1.5)	(3)	
LPC-(n) T8ML ()	3±0.3	(1)	(2)	
LPC-(n) T9ML ()	1.9±0.3	(1)	(3)	
LPC-(n) T12ML ()	3±0.3	1±0.2	0.9±0.15	
LPC-(n) T14ML ()	0.4±0.3	1±0.2	(3)	
LPC-(n) T15ML ()	6.5±0.3	1.8±0.2	1.7 ⁰ _{-0.3}	



推奨基板寸法 (参考)

表3. コンタクト処理

製番	コンタクト表面処理
LPC-(n) () ML	半田めっき (2µm)
LPC-(n) () MLG	金めっき (0.2µm)
LPC-(n) () MLG1	金めっき (0.1µm)
LPC-(n) () MLG2	金めっき (0.05µm)

△	071114	小田	公差変更						
△	071101	小田	改版	2	コンタクト	りん青銅	n	表3参照	—
△	020305	西前	改版	1	絶縁体	66ナイロン	1	—	UL94V-0 黒
改版 LTR.	年月日 DATE	変更者 BY	変更内容 REV. DESCRIPT	番号 No.	部品名称 PART NAME	材質 MATERIAL	個数 QTY	処理 FINISH	備考 NOTE
年月日 DATE	01.28 (1991)	尺度 SCALE	5/1	単位 UNIT	mm (INCH)	3角法 3RD. A. P	本多通信工業株式会社 HONDA TSUSHIN KOGYO CO., LTD.		
製図 DR.	設計 DE.	検図 CHK.	検図 CHK.	承認 APP.	名称 NAME	雄コネクタ (ライトアングル)			
小田	小田	—	布川	海老原	製番 PART NO.	LPC-() () ML ()			