

表 1. 寸法表  
TABLE 1. DIMENSIONS

製番 PART No.	A±0.2	B	D±0.3	E	F±0.1
LPC-B10MY2LG ( ) +	8	16.15	20.3	9	9
LPC-B12MY2LG ( ) +	10	18.15	22.3	11	11
LPC-B14MY2LG ( ) +	12	20.15	24.3	13	13
LPC-B16MY2LG ( ) +	14	22.15	26.3	15	15
LPC-B20MY2LG ( ) +	18	26.15	30.3	19	19
LPC-B22MY2LG ( ) +	20	28.15	32.3	21	21
LPC-B24MY2LG ( ) +	22	30.15	34.3	23	23
LPC-B26MY2LG ( ) +	24	32.15	36.3	25	25
LPC-B30MY2LG ( ) +	28	36.15	40.3	29	29
LPC-B40MY2LG ( ) +	38	46.15	50.3	39	39
LPC-B44MY2LG ( ) +	42	50.15	54.3	43	43
LPC-B50MY2LG ( ) +	48	56.15	60.3	49	49

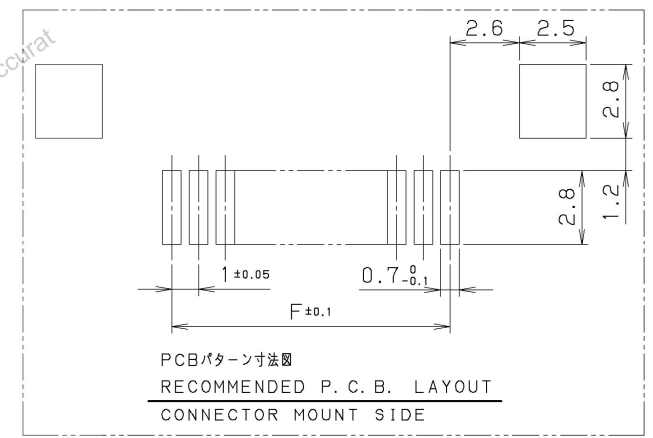


表 2. コンタクト処理  
TABLE 2. PLATING

製番 PART No.	処理 FINISH	
	接触部 CONTACT AREA	実装部 TERMINAL AREA
LPC-B (n) MY2LG+	金メッキ 0.2µm以上 Au PLATING 0.2µm	金メッキ 0.05µm以上 Au PLATING 0.05µm
LPC-B (n) MY2LG2+	金メッキ 0.05µm以上 Au PLATING 0.05µm	
LPC-B (n) MY2LG3+	金メッキ 0.76µm以上 Au PLATING 0.76µm	

注 1. 寸法は表 1 を参照願います。  
As for the dimension, See TABLE #1.

2. 図中 n は芯数を示します。  
"n" Shows number of contacts.

3. 適合コネクタ (RoHS 対応品) :  
Applicable Connector (RoHS TYPE) :  
LPC-B (n) FAG ( ), RFAG ( )  
LPC-B (n) FAG ( ), RFAG ( )

4	ホールドダウン HOLD DOWN	黄銅 BRASS	2	スズめっき TIN PLATING	—
	3	コンタクト (長) CONTACT (LONG)		黄銅 BRASS	n/2
2	コンタクト (短) CONTACT (SHORT)	黄銅 BRASS	n/2	表 2 記載 SEE TABLE #2	—
	1	絶縁体 INSULATOR		PPS PPS	1

改版 LTR	年月日 DATE	変更者 BY	変更内容 REV. DESCRIPT	番号 No.	部品名称 PART NAME	材質 MATERIAL	留数 QTY	処理 FINISH	備考 NOTE
03.26	2004		5/1						
年月日 DATE 尺度 SCALE 単位 UNIT 3角法 3RD. A. P					<b>HTK</b> 本多通信工業株式会社 HONDA TSUSHIN KOGYO CO., LTD. 名称 雄ノネコ (ライトアングル) SMT, RoHS対応 NAME MALE CONNECTOR (RIGHT ANGLE SMT TYPE) 製番 PART NO. LPC-B (n) MY2LG ( ) +				
T. ODA	T. ODA		C. NUNOKAWA	M. EBIHARA					REV.