

表1

芯数 (n)	製番	A	B
4	LPC-4 (T) MA2 ()	2	4
6	LPC-6 (T) MA2 ()	4	6
8	LPC-8 (T) MA2 ()	6	8
10	LPC-10 (T) MA2 ()	8	10
12	LPC-12 (T) MA2 ()	10	12
14	LPC-14 (T) MA2 ()	12	14
16	LPC-16 (T) MA2 ()	14	16
18	LPC-18 (T) MA2 ()	16	18
20	LPC-20 (T) MA2 ()	18	20
22	LPC-22 (T) MA2 ()	20	22
24	LPC-24 (T) MA2 ()	22	24

注1. LPC-(n) TMA2 (G) は短絡プラグ (LPC-SP) 専用の雄コネクタです。

注2. 絶縁体を御指定の芯数 (n) に切断して納入します。

表3

製番	コンタクト表面処理
LPC-(n) (T) MA2	半田めっき (2μm)
LPC-(n) (T) MA2G	Auめっき (0.2μm)
LPC-(n) (T) MA2G1	薄Auめっき (0.1μm)
LPC-(n) (T) MA2G2	フラッシュAuめっき (0.05μm)
LPC-(n) (T) MA2G3	厚Auめっき (0.76μm)

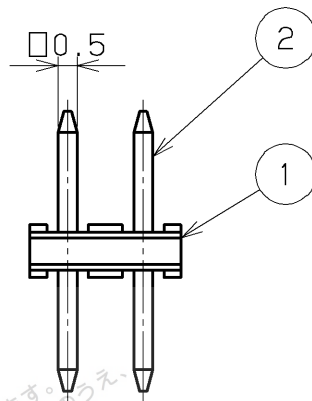


表2

製番	C	D
LPC-(n) MA2 ()	3	3
LPC-(n) TMA2 ()	2.5	2.5
LPC-(n) T1MA2 ()	1.5	2.5
LPC-(n) T2MA2 ()	2	1
LPC-(n) T3MA2 ()	1.5	2
LPC-(n) T4MA2 ()	1.5	2.9
LPC-(n) T5MA2 ()	2.9	2.1
LPC-(n) T6MA2 ()	3.5	5.7
LPC-(n) T7MA2 ()	3.5	5.1
LPC-(n) T8MA2 ()	3.2	1.8
LPC-(n) T9MA2 ()	3.9	2.6
LPC-(n) T10MA2 ()	3.9	2.8
LPC-(n) T11MA2 ()	2.6	6.0
LPC-(n) T12MA2 ()	3.9	2.1

- △1
- △2
- △3
- △4
- △5

△1	140926	飯島	T12追加						
△2	121113	田代(明)	T11追加						
△3	070302	小田	T10追加						
△4	070117	小田	T9追加	2	コンタクト	りん青銅	n	表3参照	—
△5	990420	西前	改版, T8追加	1	絶縁体	PPS	1	—	UL94V-0 茶色

改版 LTR.	年月日 DATE	変更者 BY	変更内容 REV. DESCRIPT	番号 No.	部品名称 PART NAME	材質 MATERIAL	個数 QTY	処理 FINISH	備考 NOTE
---------	----------	--------	--------------------	--------	----------------	-------------	--------	-----------	---------

年月日 DATE	04.20(1999)	尺度 SCALE	5/1	単位 UNIT	mm (INCH)	3角法 3RD. A. P	HTK 本多通信工業株式会社 HONDA TSUSHIN KOGYO CO., LTD.		
製図 DR.	飯島	設計 DE.	飯島	検図 CHK.	田代	承認 APP.	加藤	名称 NAME	雄コネクタ (2列ストレートタイプ)
							製番 PART NO.	LPC-() () MA2 ()	