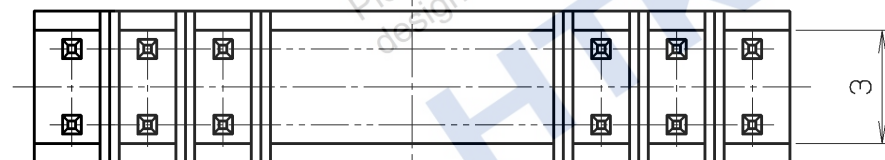
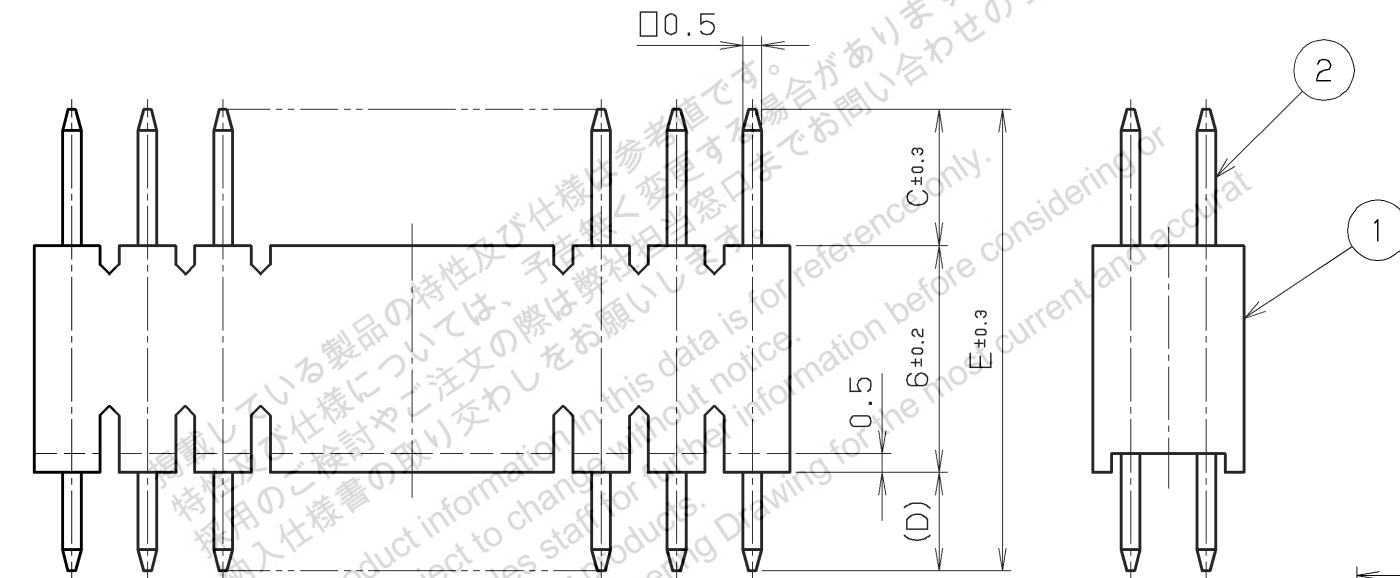
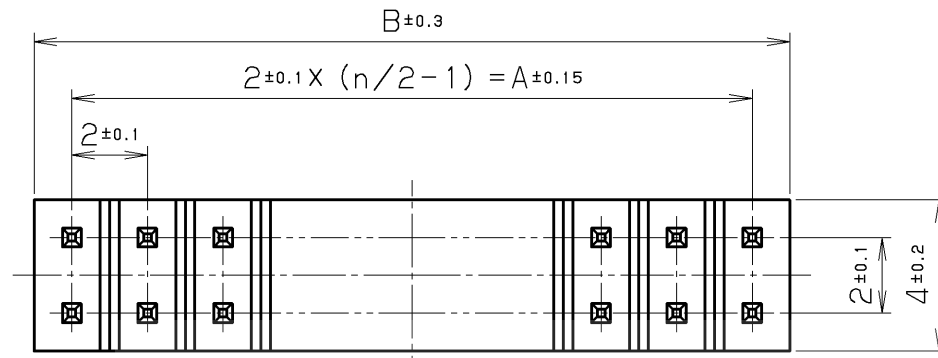


表1. 寸法表

芯数 (n)	A	B
2	—	2
4	2	4
6	4	6
8	6	8
10	8	10
12	10	12
14	12	14
16	14	16
18	16	18
20	18	20
22	20	22
24	22	24
26	24	26
28	26	28
30	28	30
32	30	32
34	32	34
36	34	36
38	36	38
40	38	40
42	40	42
44	42	44
46	44	46
48	46	48
50	48	50
52	50	52
54	52	54
56	54	56
58	56	58
60	58	60



- 注1. 寸法は表1を参照願います。
- 注2. 図中nは芯数を示します。
- 注3. 表4の位置に限り切り込みが深くなっていますので御了承下さい。

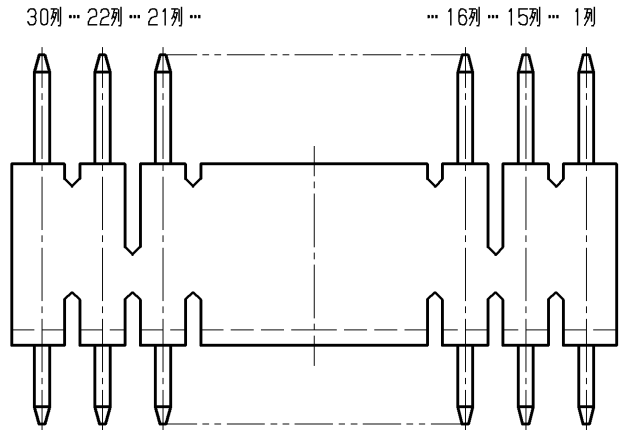
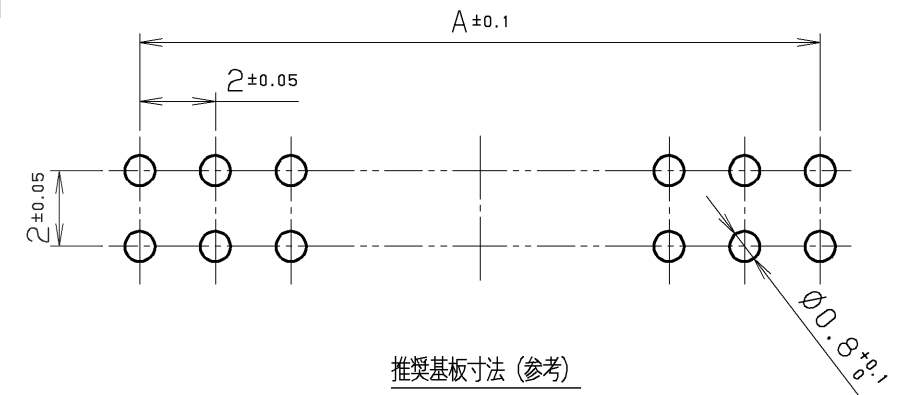


表4. 切り込み位置

6列と7列	9列と10列	12列と13列	15列と16列
18列と19列	21列と22列	24列と25列	



- △
- △
- △
- △
- △

表3. 表面処理

製番	コンタクト表面処理
LPC-(n) (T) MC2	半田めっき 2μm
LPC-(n) (T) MC2G	金めっき 0.2μm
LPC-(n) (T) MC2G1	金めっき 0.1μm
LPC-(n) (T) MC2G2	金めっき 0.05μm

表2. 寸法表

製番	C	D	E
LPC-(n) MC2 ()	3.6	2.6	12.2
LPC-(n) TMC2 ()	3.8	3.8	13.6

△										
△	021008	西前	製番追加	2	コンタクト	りん青銅	n	表2参照		
△	010509	西前	改版 52~60芯追加	1	絶縁体	66ナイロン	1			UL94V-0 黒色
改版	年月日	変更者	変更内容	番号	部品名称	材質	個数	処理	備考	
LTR.	DATE	BY	REV. DESCRIPT	No.	PART NAME	MATERIAL	QTY	FINISH	NOTE	
年月日	DATE	尺度	SCALE	単位	UNIT	3角法				
09.13 (1988)		5/1		mm (INCH)		3RD. A. P				
製図	設計	検図	検図	承認	本多通信工業株式会社					
DR.	DE.	CHK.	CHK.	APP.	HONDA TSUSHIN KOGYO CO., LTD.					
西前	西前	—	布川	海老原	名称	雄コネクタ (2列ストレートタイプ)				
					NAME					
					製番	LPC-(n) (T) MC2 ()				
					PART NO.					