

外觀 Appearance

掲載している商品の特性及び仕様は参考値です。特性及び仕様については、予告無く変更する場合があります。採用のご検討やご注文の際は弊社担当窓口までお問い合わせをお願いいたします。
 The product information in this data is for reference only. This is subject to change without notice. Contact our sales staff for further information before considering ordering any of our products. Please request Engineering Drawing information.

- 注1. コンタクト処理
 接触部 : パラジウムニッケルめっき0.1μm以上 + 金めっき0.03μm以上
 SMT部 : 金めっき0.03μm以上
 下地 : ニッケルめっき
 注2. コプラナリティ: 0.1mm以下
 注3. シェル板厚 t=0.2mm
 注4. コンタクト処理は、RJ-45の規格ではありません。
 注5. リフロー-DIP対応品 (1リフロー実装を想定)

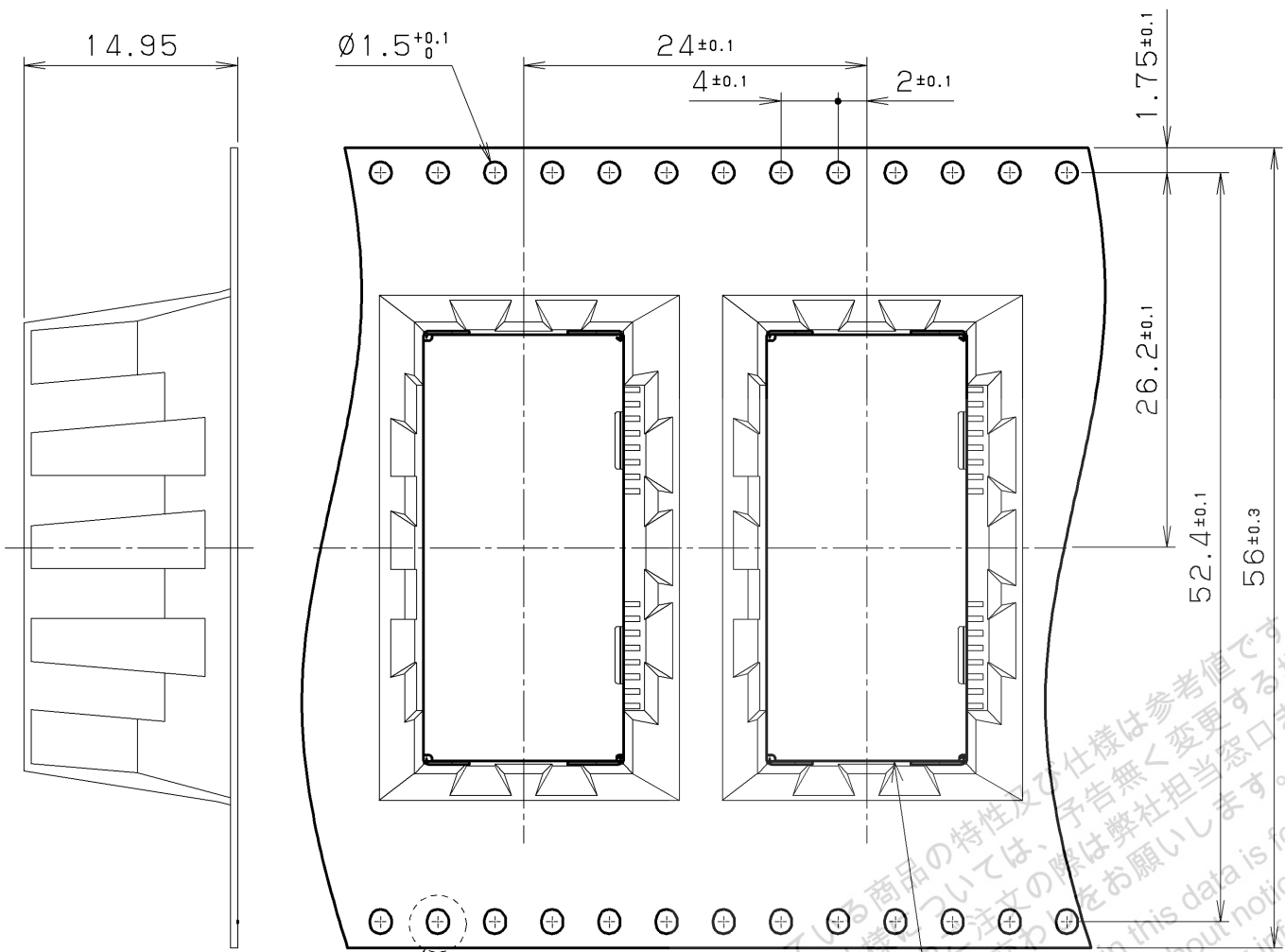
Note
 1.Contact plating
 Contact area : Palladium-Nickel 0.1μm min. + Gold 0.03μm min.
 Termination area: Gold 0.03μm min.
 Underplating : Nickel
 2.Coplanarity : 0.1mm max.
 3.Shell thickness : t=0.2mm
 4.Contact plating is not the standard of the RJ-45.
 5.This Connector is met by reflow DIP. (It is possible by once.)

4	絶縁体B	PA9T (GF)	2		UL94V-0 BLACK
	Insulator B				
3	シェル	りん青銅	1	ニッケルめっき	
	Shell	Phosphor bronze		Nickel	
2	コンタクト	りん青銅	16	注1	
	Contact	Phosphor bronze		See Note 1	
1	絶縁体A	PA9T (GF)	1		UL94V-0 BLACK
	Insulator A				

RoHS compliant

△	Aug. 17 2015	S. W	Revise		
△	May. 22 2015	S. W	Revise		

改版	年月日	変更者	変更内容	番号	部品名称	材質	個数	処理	備考
LTR.	DATE	BY	REV. DESCRIPT	No.	PART NAME	MATERIAL	QTY	FINISH	NOTE
年月日	DATE	尺度	SCALE	単位	UNIT	3角法			
Feb.20 (2015)		2/1		mm (INCH)		3RD. A. P			
製 図	設 計	検 査	検 査	承 認	名 称				
DR.	DE.	CHK.	CHK.	APP.	RJ-45モジュラージャック 2連リバースMTタイプ (RoHS)				
S. WATANABE	S. WATANABE	K. OOKU		Y. KATO	RJ-45 modular jack twin reverse SMT type (RoHS)				
					製 番	MOD-WRJ88LY1G+			REV.
					PART NO.				2B



DETAIL X

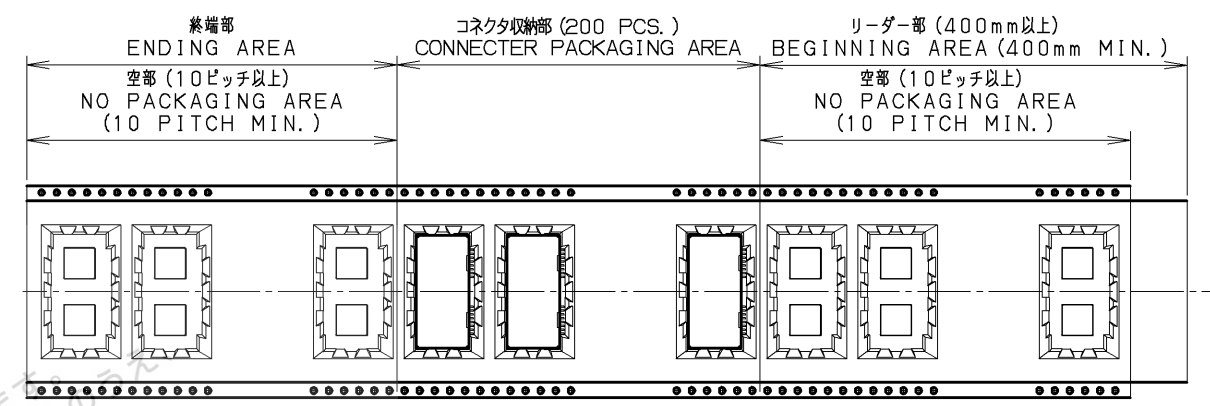
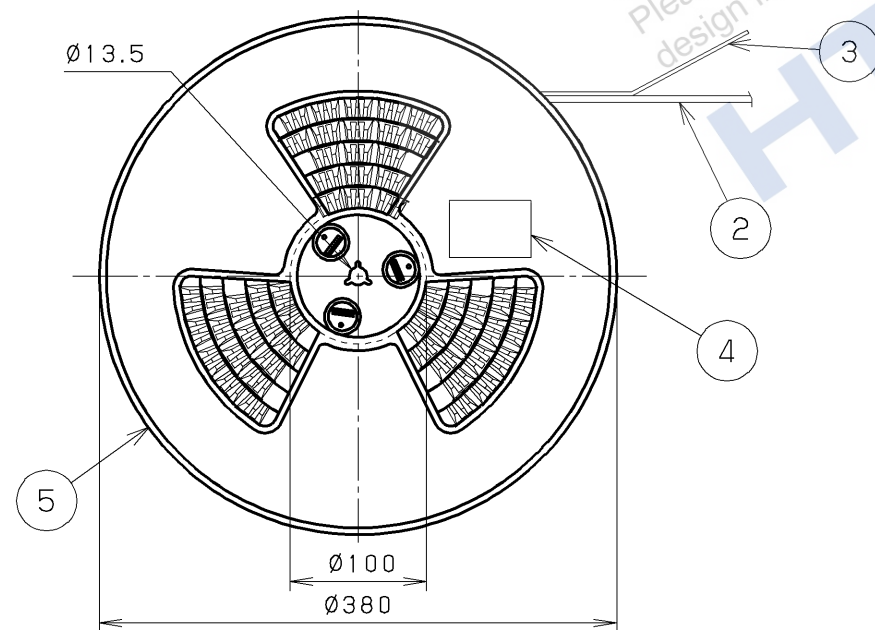
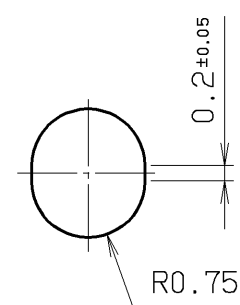
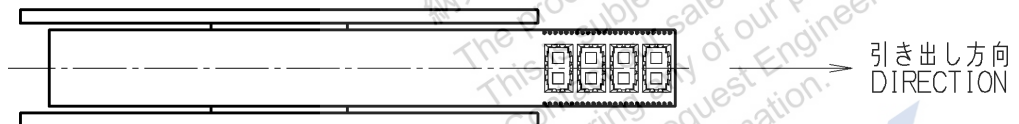


表1 / Table.1

製番 / Part No.	コネクタ / Connector
MOD-WRJ88LY1G-TPA+	MOD-WRJ88LY1G+
MOD-WRJ88LY2G-TPA+	MOD-WRJ88LY2G+

Note
1.MOQ:200 PCS./1 Lot.

注1. 最少発注数量:200個 / 1ロット

RoHS compliant

数量	品名	材質	単位	備考
5	リール REEL	PS	1/200	
4	ラベル LABEL	紙 PAPER	1/200	
3	カバーテープ COVER TAPE	PS	1/200	
2	エンボステープ CARRIER TAPE	PS	1/200	
1	コネクタ CONNECTOR		1	表1 See Teble 1

改版 LTR.	年月日 DATE	変更者 BY	変更内容 REV. DESCRIPT	番号 No.	部品名称 PART NAME	材質 MATERIAL	個数 QTY	処理 FINISH	備考 NOTE
	Nov.10 (2015)		2/1						

年月日 DATE	尺度 SCALE	単位 UNIT	3角法	名称 NAME
Nov.10 (2015)	2/1	mm (INCH)	3RD. A. P	RJ-45モジュラージャック 2連リバスMT (エンボステープ入り) RJ-45 modular jack twin reverse SMT type with embossed tape and reel

製図 DR.	設計 DE.	検図 CHK.	検図 CHK.	承認 APP.	製番 PART NO.	備考 REV.
S. WATANABE	S. WATANABE	K. TASHIRO		Y. KATO	MOD-WRJ88LY () G-TPA+	