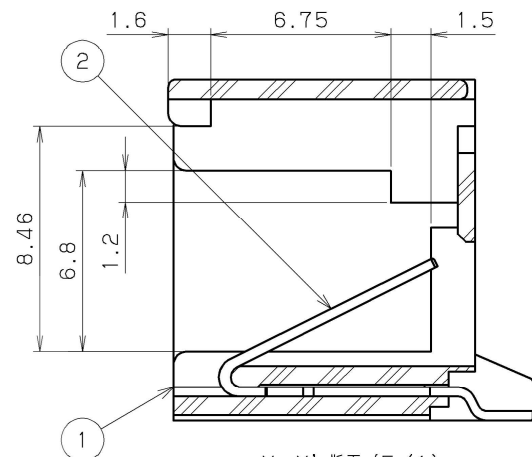
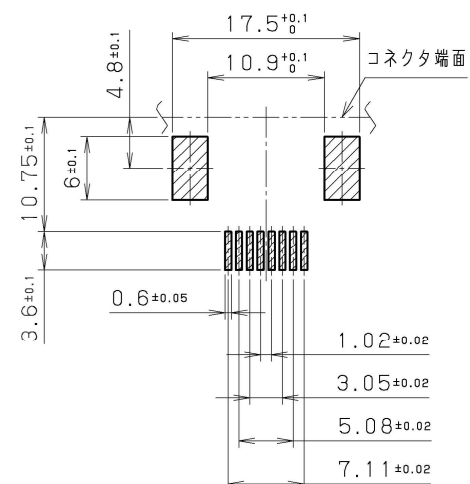


- △注1.めっき処理
 コンタクト:
 下地めっき…ニッケルめっき1μm以上
 接触部…金めっき0.2μm以上
 SMT部…金めっき0.03~0.1μm
 防錆処理有り
- △注2.コプラナリティ: 0.1mm Max.

- ホールドダウン:
 下地めっき…ニッケルめっき1μm以上
 めっき…スズ銅めっき2μm以上
 防錆処理有り



X-X' 断面 (5/1)



参考基板取寸法図
 実装面側

△					3	ホールドダウン	りん青銅	2	スズ銅めっき	—
△					2	コンタクト	りん青銅	8	注1.参照	—
△	140826	佐藤(佳)	注1, 2追記		1	絶縁体	PA9T	1	—	UL94V-0 黒色
改版 LTR	年月日 DATE	変更者 BY	変更内容 REV. DESCRIPT	番号 No.	部 PART	品 NAME	材 MATERIAL	量 QTY	処 FINISH	備 NOTE
年月日	DATE	尺度	SCALE	単位	UNIT	3角法				
04.05 (2005)		2/1		mm (INCH)		3RD. A. P				
製 DR.	設 DE.	計 CHK.	検 CHK.	図 APP.	承 認					
(佐藤)	(佐藤)	(川野)	(大嶋)	(吉沢)						
名称 NAME		8-8モジュラージャック ライトアングルSMTタイプ (RoHS対応品)								
製 PART NO.		MOD-J88YA02F+								