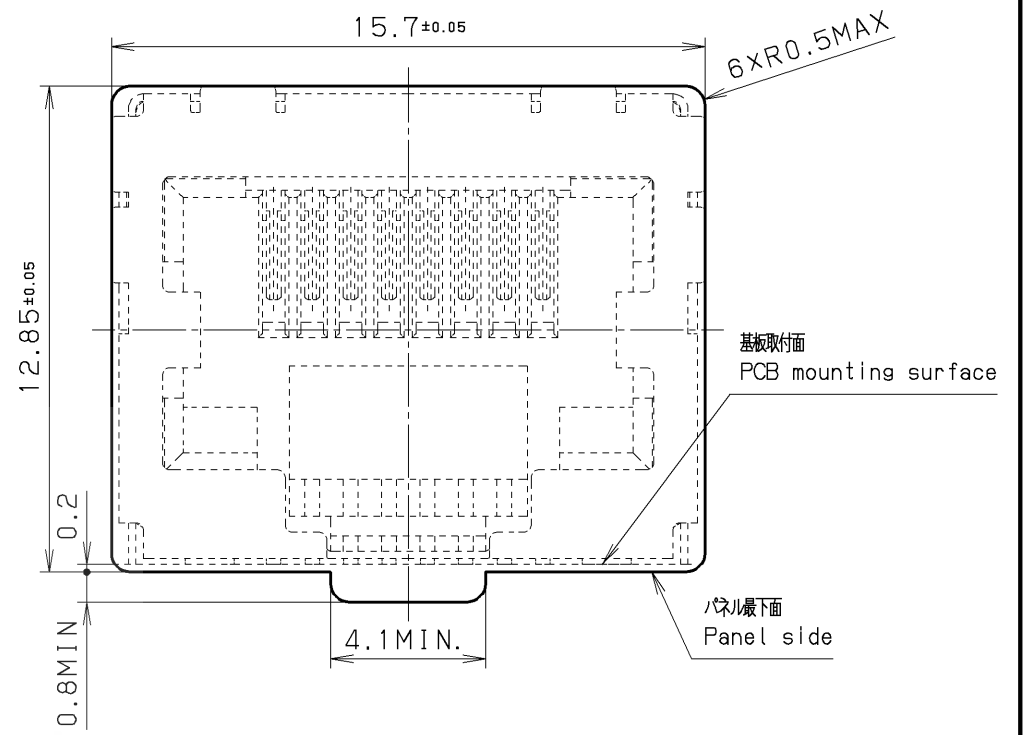
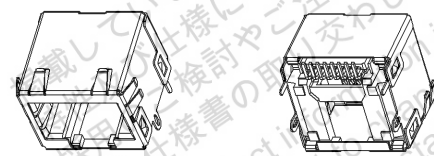


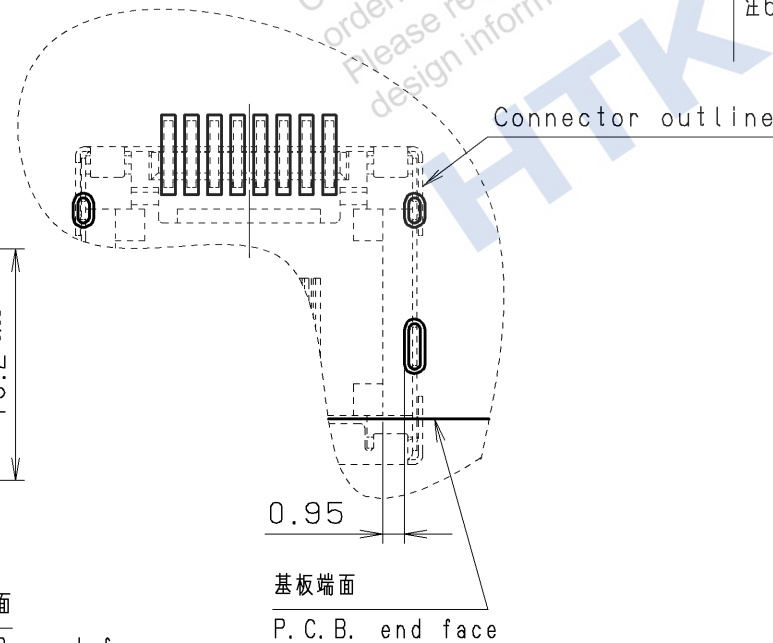
嵌合部詳細 (S=5/1)
Contact detail (S=5/1)



推奨パネル取付寸法 (S=5/1)
Recommended Panel Design (S=5/1)



外観
Appearance



- 注1. コンタクト処理
接触部 : パラジウムニッケルめっき0.1μm以上
+ 金めっき0.03μm以上
SMT部 : 金めっき0.03μm以上
下地 : ニッケルめっき
- 注2. コプラナリティ : 0.1mm以下
- 注3. シェル板厚 t=0.2mm
- 注4. コンタクト処理は、RJ-45の規格ではありません。
- 注5. リフロー-DIP対応品 (1リフロー実装を想定)
- 注6. パネル接触ばねの接点位置は、コネクタ前面より3±0.3mmにて設計しています。

Note

1. Contact plating
Contact area : Palladium-Nickel 0.1μm min.
+ Gold 0.03μm min.
Termination area: Gold 0.03μm min.
Underplating : Nickel
2. Coplanarity : 0.1mm max.
3. Shell thickness : t=0.2mm
4. Contact plating is not the standard of the RJ-45.
5. This Connector is met by reflow DIP.
(It is possible by once.)
6. The shield contacts are designed in 3±0.3mm out of connector front surface.

RoHS compliant

③										
②										
①										
4	絶縁体B Insulator B	PA9T (GF)	1			UL94V-0 BLACK				
3	シェル Shell	りん青銅 Phosphor bronze	1	ニッケルめっき Nickel						
2	コンタクト Contact	りん青銅 Phosphor bronze	8	注1 See Note 1						
1	絶縁体A Insulator A	PA9T (GF)	1			UL94V-0 BLACK				

改版 LTR.	年月日 DATE	変更者 BY	変更内容 REV. DESCRIPT	番号 No.	部品名称 PART NAME	材質 MATERIAL	個数 QTY	処理 FINISH	備考 NOTE
------------	-------------	-----------	-----------------------	-----------	-------------------	----------------	-----------	--------------	------------

年月日 DATE	尺度 SCALE	単位 UNIT	3角法 3RD. A. P	HTK 本多通信工業株式会社 HONDA TSUSHIN KOGYO CO., LTD.						
Feb.17 (2017)	2/1	mm (INCH)		製 DR.	設 DE.	計 CHK.	検 CHK.	認 APP.	名 NAME	RJ-45モジュラージャック リバースSMT・パネル接地タイプ (RoHS) RJ-45 modular jack reverse SMT and panel earth type (RoHS)
S. WATANABE	S. WATANABE	K. OOKU		K. HOMMA	製 PART NO.	番 MOD-RJ88LY1GA+	REV.			

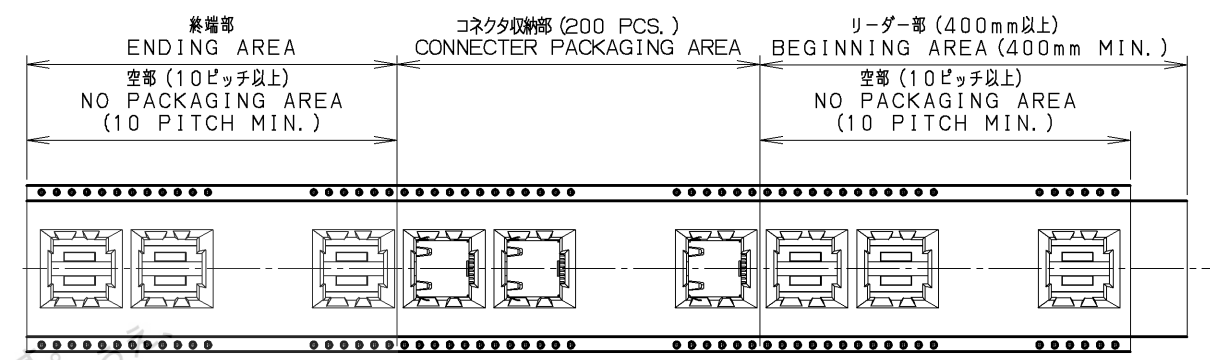
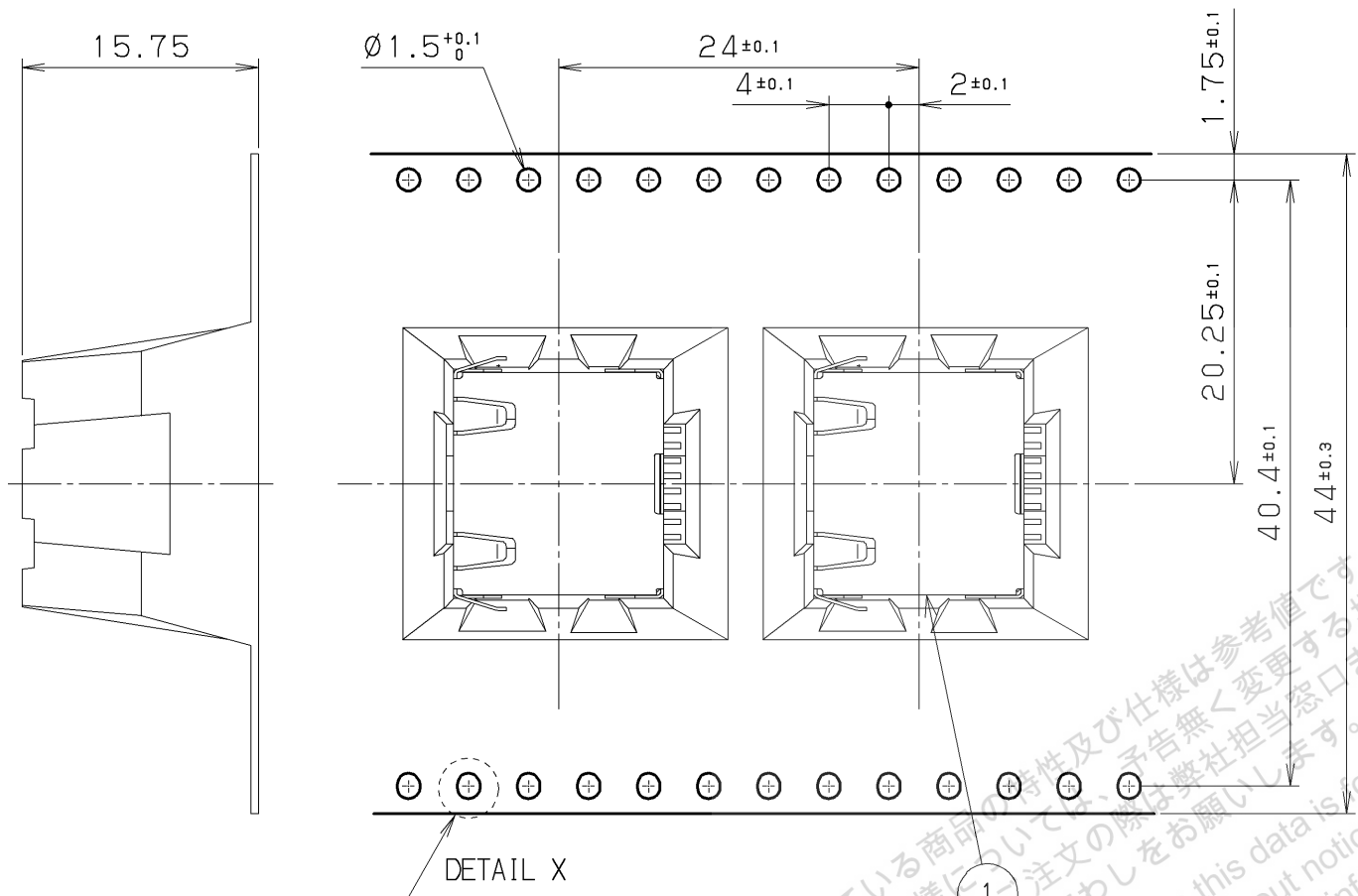
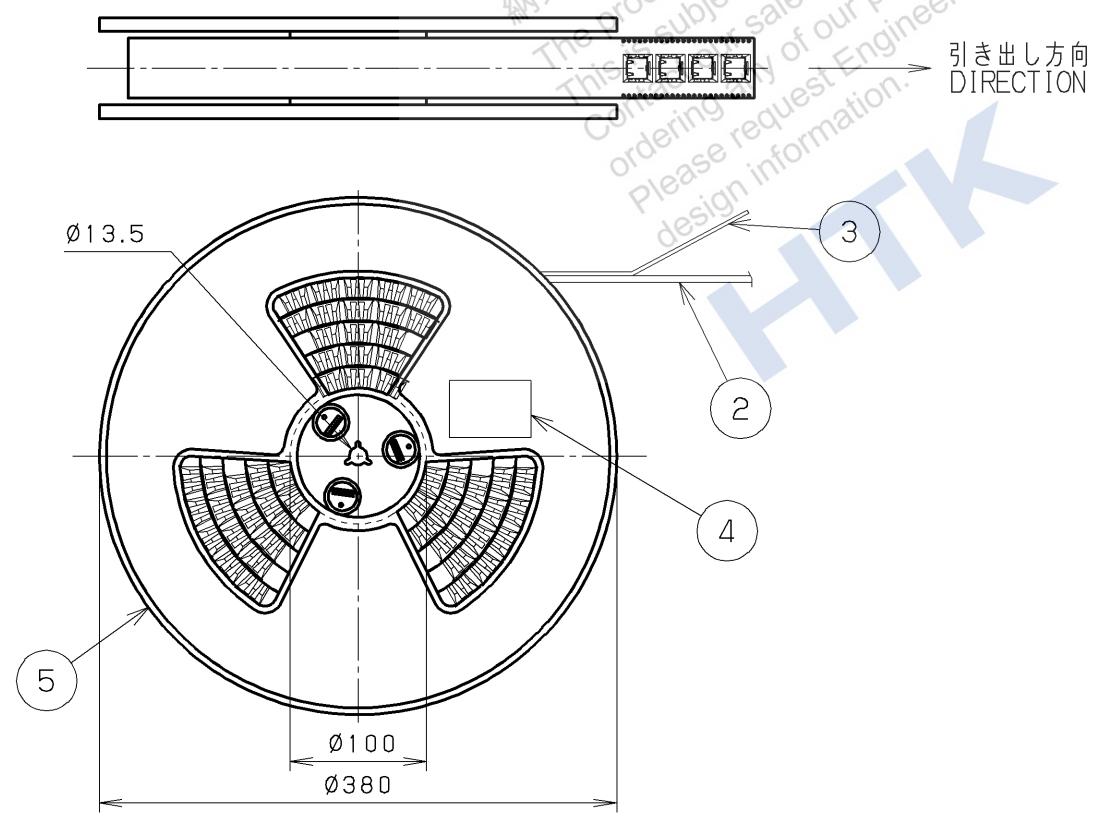
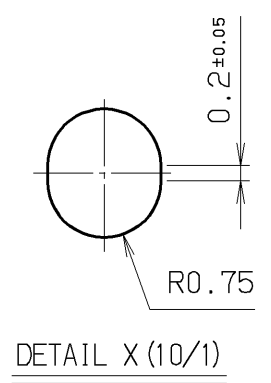


表1 / Table.1

製番 / Part No.	コネクタ / Connector
MOD-RJ88LY1GA-TP+	MOD-RJ88LY1GA+
MOD-RJ88LY2GA-TP+	MOD-RJ88LY2GA+

Note
1.MOQ:200 PCS./1 Lot.

注1. 最少発注数量:200個 / 1ロット



RoHS compliant

5	リール REEL	PS	1/200	---	---				
4	ラベル LABEL	紙 PAPER	1/200	---	---				
3	カバーテープ COVER TAPE	PS	1/200	---	---				
2	エンボステープ CARRIER TAPE	PS	1/200	---	---				
1	コネクタ CONNECTOR	---	1	表1 See Teble 1	---				
改版 LTR.	年月日 DATE	変更者 BY	変更内容 REV. DESCRIPT	番号 No.	部品名称 PART NAME	材質 MATERIAL	個数 QTY	処理 FINISH	備考 NOTE
年月日	DATE	尺度	SCALE	単位	UNIT	3角法			
Feb.17 (2017)		2/1		mm (INCH)		3RD. A. P			
製図 DR.	設計 DE.	検図 CHK.	検図 CHK.	承認 APP.	HTK 本多通信工業株式会社 HONDA TSUSHIN KOGYO CO., LTD.				
S. WATANABE	S. WATANABE	K. OOKAKU	---	K. HOMMA	名称 NAME	RJ-45モジュラージャック リバースMT・パネル接地タイプ (エンボステープ入り) RJ-45 modular Jack reverse SMT and panel earth type with embossed tape and reel			
					製番 PART NO.	MOD-RJ88LY () GA-TP+			
					REV.				