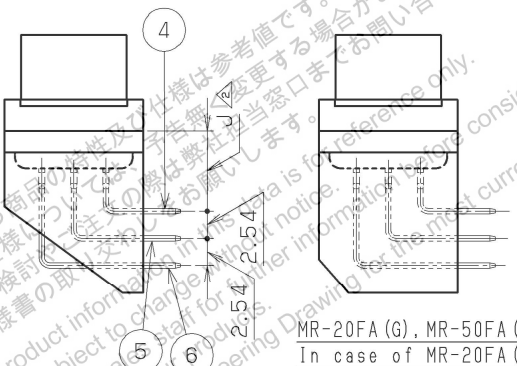
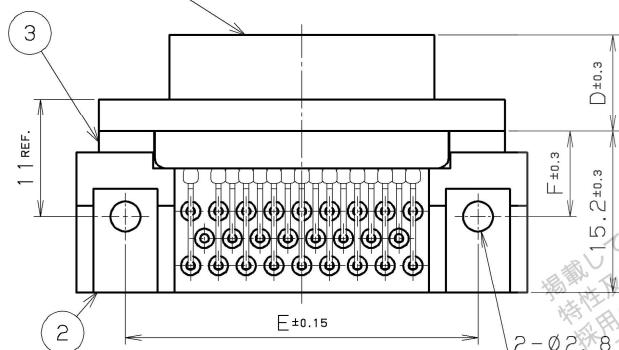


表1.  
Table 1.

製番 Part No.	A±0.3	B±0.3	C±0.2	D±0.3	E±0.15	F±0.3	G	H	I	n <sub>1</sub>	n <sub>2</sub>	J <sup>△</sup>
MR-8FA (G)	26.6	22.4	17.4	9.4	17.4	7.6	5.2	1.3	2.6	3	2	7.1
MR-16FA (G)	34.4	30.2	25.2	9	25.2	8	13	5.2	7.8	6	4	7.5
MR-20FA (G)	37	32.8	27.8	9	27.8	8	15.6	6.5	13	7	6	7.5
MR-25FA (G)	42.2	38	33	9	33	8	20.8	9.1	15.6	9	7	7.5
MR-34FA (G)	50	45.8	40.8	9	40.8	8	28.6	13	23.4	12	10	7.5
MR-50FA (G)	65.6	61.4	56.4	9	56.4	8	44.2	18.2	33.8	18	14	7.5



MR-20FA (G), MR-50FA (G) の場合  
In case of MR-20FA (G), MR-50FA (G)

端子番号詳細は別紙参照のこと  
See an attached sheet for terminal No. details.

表3.  
Table 3.

製番 Part No.	絶縁体 Insulator	
	材質 Material	備考 Note
MR-8FA (G)	ジアリルフタレート Diallyl phthalate	青色 Blue
MR-16FA (G)	PBT樹脂 PBT (GF)	青色、 UL94V-0
MR-20FA (G)		
MR-25FA (G)		
MR-34FA (G)		
MR-50FA (G)		Blue、 UL94V-0

表2.  
Table 2.

製番 Part No.	めっき Plating
MR-( ) FA	銀めっき Silver plating
MR-( ) FAG	金めっき Gold plating

注1. 本図はMR-25FA (G) を示します。  
注2. 基板取付穴径寸法は別紙参照ください。  
注3. 端子番号は別紙参照ください。

Note1. This figure shows MR-25FA (G).  
Note2. See an attached sheet for recommended P. C. B. layout.  
Note3. See an attached sheet for Terminal No.

7	タッピンねじ (皿)	鋼	2	ニッケルめっき	M2X8
	Screw	Steel		Nickel plating	M2X8
6	雌コンタクト (長)	りん青銅	n <sub>1</sub>	表2. 参照	—
	Female contact (Long)	Phosphorbronze		See table2.	—
5	雌コンタクト (中)	りん青銅	n <sub>2</sub>	表2. 参照	—
	Female contact (Middle)	Phosphorbronze		See table2.	—
4	雌コンタクト (短)	りん青銅	n <sub>1</sub>	表2. 参照	—
	Female contact (Short)	Phosphorbronze		See table2.	—
3	スペーサー	PBT樹脂	2	—	青色、UL94V-0
	Spacer	PBT (GF)		—	Blue, UL94V-0
2	コンタクト保持板	PBT樹脂	1	—	青色、UL94V-0
	Bracket	PBT (GF)		—	Blue, UL94V-0
1	雌絶縁体	表3. 参照	1	—	表3. 参照
	Insulator	See table3.		—	See table3.

改訂 L.T.R.	年月日 DATE	変更者 BY	変更内容 REV. DESCRIPT	番号 No.	部品名称 PART NAME	材質 MATERIAL	数量 QTY	処理 FINISH	備考 NOTE
	04.21 APR. 21 (1977)	M. MIYAZAKI	Mistake	070824					
		M. MIYAZAKI	Reshape	030818					
年月日 DATE	04.21 APR. 21 (1977)	尺度 SCALE	2/1	単位 UNIT	mm (INCH)	3角法 3RD. A. P	<b>HTK</b> 本多通信工業株式会社 HONDA TSUSHIN KOGYO CO., LTD.		
製図 DR.	設計 DE.	検図 CHK.	検図 CHK.	承認 APP.	名称 NAME	MR形8~50芯雌コネクタ (ライトアングルタイプ) MR Series Female Connector (Right-angle dip type)			
M. MIYAZAKI	M. MIYAZAKI	S. IJIMA	Y. KATO	K. KASHIO	製番 PART NO.	MR-(8~50) FA (G)		REV. 3C	