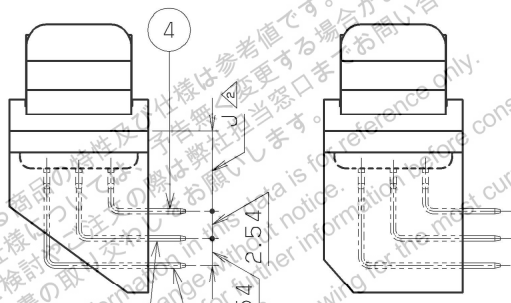
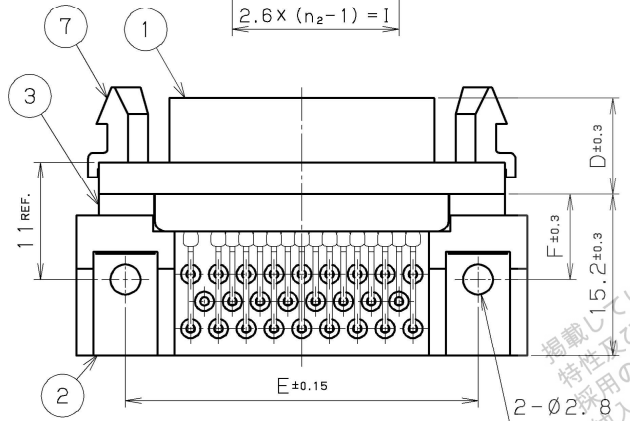


表1.
Table 1.

製番 Part No.	A±0.3	B±0.3	C±0.2	D±0.3	E±0.15	F±0.3	G	H	I	n ₁	n ₂	J [△]
MR-8RFA (G)	26.6	22.4	17.4	9.4	17.4	7.6	5.2	1.3	2.6	3	2	7.1
MR-16RFA (G)	34.4	30.2	25.2	9	25.2	8	13	5.2	7.8	6	4	7.5
MR-20RFA (G)	37	32.8	27.8	9	27.8	8	15.6	6.5	13	7	6	7.5
MR-25RFA (G)	42.2	38	33	9	33	8	20.8	9.1	15.6	9	7	7.5
MR-34RFA (G)	50	45.8	40.8	9	40.8	8	28.6	13	23.4	12	10	7.5
MR-50RFA (G)	65.6	61.4	56.4	9	56.4	8	44.2	18.2	33.8	18	14	7.5



MR-20RFA (G), MR-50RFA (G) の場合
In case of MR-20RFA (G), MR-50RFA (G)

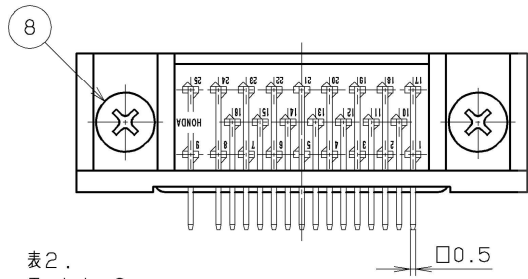


表2.
Table 2.

製番 Part No.	めっき Plating
MR-() RFA	銀めっき Silver plating
MR-() RFA G	金めっき Gold plating

表3.
Table 3.

製番 Part No.	絶縁体 Insulator	
	材質 Material	備考 Note
MR-8RFA (G)	ジアリルフタレート Diallyl phthalate	青色 Blue
MR-16RFA (G)	PBT樹脂 PBT (GF)	青色、 UL94V-0
MR-20RFA (G)		
MR-25RFA (G)		
MR-34RFA (G)		
MR-50RFA (G)		Blue、 UL94V-0

- 注1. 本図はMR-25RFA (G) を示します。
注2. 基板取付穴径寸法は別紙参照ください。
注3. 端子番号は別紙参照ください。

Note1. This figure shows MR-25RFA (G).
Note2. Refer to the attached sheet for recommended P.C.B. layout.
Note3. Refer to the attached sheet for Terminal No.

8	さら小ねじ Screw	黄銅 Brass	2	ニッケルめっき Nickel plating	M2. 6×12
7	取付金具 Locking block	亜鉛ダイカスト Zinc die-casting	2	亜鉛ユニクロメート Zinc unichromate	—
6	雌コンタクト (長) Female contact (Long)	りん青銅 Phosphorbronze	n ₁	表2. 参照 See table2.	—
5	雌コンタクト (中) Female contact (Middle)	りん青銅 Phosphorbronze	n ₂	表2. 参照 See table2.	—
4	雌コンタクト (短) Female contact (Short)	りん青銅 Phosphorbronze	n ₁	表2. 参照 See table2.	—
3	スペーサー Spacer	PBT樹脂 PBT (GF)	2	—	青色、UL94V-0 Blue, UL94V-0
2	コンタクト保持板 Bracket	PBT樹脂 PBT (GF)	1	—	青色、UL94V-0 Blue, UL94V-0
1	雌絶縁体 Insulator	表3. 参照 See table3.	1	—	表3. 参照 See table3.

改訂 LTR	年月日 DATE	変更者 BY	変更内容 REV. DESCRIPT	番号 No.	部品名称 PART NAME	材質 MATERIAL	留数 QTY	処理 FINISH	備考 NOTE
△	070824	M. MIYAZAKI	Mistake						
△	040223	M. MIYAZAKI	Reshape						
年月日 DATE	12.08 DEC.08 (1977)	尺度 SCALE	2/1	単位 UNIT	mm (INCH)	3角法 3RD. A. P	HTK 本多通信工業株式会社 HONDA TSUSHIN KOGYO CO., LTD.		
製図 DR.	M. MIYAZAKI	設計 DE.	M. MIYAZAKI	検査 CHK.	S. IJIMA	承認 APP.	Y. KATO	承認 APP.	K. KASHIO
名称 NAME	MR形取付金具付き雌コネクタ (ライトアングルタイプ) MR Series Female Connector with Locking block (Right-angle dip type)		製番 PART NO.	MR-(8~50) RFA (G)		REV. 2B			